

MILD

Manual Version P00
MILD

DE - Installations-, Bedienungs- und Wartungsanleitung	2
NL - Handleiding voor installatie, gebruik en onderhoud	66
ES - Manual de instalación, utilización y mantenimiento	130



Mild

DE - Vor der Benutzung des Gerätes ist die allgemeine Installations-, Bedienungs- und Wartungsanleitung sorgfältig zu lesen
NL - Lees voorafgaand aan gebruik aandachtig de algemene instructies voor installatie, gebruik en onderhoud
ES - Antes de su uso, lea atentamente el manual general de instalación, uso y mantenimiento

Die mit dem Produkt gelieferten Anleitungen müssen während der gesamten Lebensdauer des Produkts aufbewahrt werden. De met het product meegeleverde handleiding moet gedurende de volledige gebruiksduur van het product worden bewaard. Los manuales suministrados deben conservarse durante toda la vida útil del producto.

INFORMATIONEN FÜR HEIZGERÄTE FÜR FESTE BRENNSTOFFE Gemäß der Verordnung (EG) Nr. 1185/2015

Hersteller	Aico	DE
Modellkennung(en)	Mild	
Marke	Ravelli	
Indirekte Heizfunktion	Nein	
Direkte Wärmeleistung	8,8 kW	
Indirekte Wärmeleistung	-- kW	

Brennstoff	Bevorzugter Brennstoff (nur einer):	Sonstige(r) geeignete(r) Brennstoff(e):	η_s [x%]	Raumheizungs-Emissionen bei Nennwärmeleistung(*)				Raumheizungs-Emissionen bei Mindestwärmeleistung (*) (**)			
				PM	OGC	CO	NOx	PM	OGC	CO	NOx
				[x] mg/Nm ³ at 13%O ₂				[x] mg/Nm ³ at 13%O ₂			
Scheitholz, Feuchtigkeitsgehalt ≤ 25 %	nein	nein									
Pressholz, Feuchtigkeitsgehalt < 12 %	ja	nein	85,2	14	3	151	94	19	2	114	93

Eigenschaften beim ausschließlichen Betrieb mit dem bevorzugten Brennstoff				
Angabe	Symbol	Wert	Einheit	Art der Wärmeleistung/Raumtemperaturkontrolle (bitte eine Möglichkeit auswählen)
Wärmeleistung				
Nennwärme-leistung	P _{nom}	8,8	kW	einstufige Wärmeleistung, keine Raumtemperaturkontrolle
Mindestwärme-leistung (Richtwert)	P _{nom}	3,9	kW	zwei oder mehr manuell einstellbare Stufen, keine Raumtemperaturkontrolle
Thermischer Wirkungsgrad (auf der Grundlage des NCV)				
thermischer Wirkungsgrad bei Nennwärme-leistung	$\eta_{th, nom}$	88,2	%	Raumtemperaturkontrolle mit mechanischem Thermostat
thermischer Wirkungsgrad bei Mindestwärme-leistung (Richtwert)	$\eta_{th, min}$	92,5	%	mit elektronischer Raumtemperaturkontrolle
				mit elektronischer Raumtemperaturkontrolle und Tageszeitregelung
				mit elektronischer Raumtemperaturkontrolle und Wochentagsregelung
Hilfsstromverbrauch				
Bei Nennwärme-leistung	e _{lmax}	0,046	kW	Sonstige Regelungsoptionen (Mehrfachnennungen möglich)
Bei Mindestwärme-leistung	e _{lmin}	0,031	kW	Raumtemperaturkontrolle mit Erkennung offener Fenster
Im Bereitschafts-zustand	e _{lSB}	0,002	kW	Raumtemperaturkontrolle mit Präsenzerkennung
				mit Fernbedienungsoption

(*) PM = Staub, OGC = gasförmige organische Verbindungen, CO = Kohlenmonoxid, NOx = Stickoxide

(**) Nur bei Anwendung der Korrekturfaktoren F(2) oder F(3) erforderlich.

INHALT

1 IDENTIFIZIERUNG	4	10.10 Passwort ändern	42
1.1 Identifizierung des Ofens	4	10.11 Allgemeine Bedingungen	42
1.2 Identifizierung des Herstellers	4	10.12 Zugriffsverwaltung	42
1.3 Bezugsnormen	4	10.13 Opensource-Lizenzen	43
2 GARANTIE	5	10.14 Konto löschen	43
2.1 Garantiebedingungen	5	10.15 Beenden	43
2.2 Garantieregistrierung	5	11 MENÜ „PLANUNG“	44
2.3 Info und Probleme	5	11.1 Planung	44
3 ALLGEMEINE INFORMATIONEN	5	11.2 Beschreibung	45
3.1 Lieferung und Aufbewahrung	5	11.3 Verwendung	46
3.2 Sprache	5	11.4 Zurücksetzen der Planung	47
3.3 Im Handbuch verwendete Symbole	5	12 MENÜ „ÜBERSICHT“	47
4 SICHERHEIT	6	12.1 Übersicht	47
4.1 Allgemeine sicherheitshinweise	6	13 MENÜ „MEINE ÖFEN“	48
4.2 Restrisiken	7	13.1 Meine Öfen	48
5 BESCHREIBUNG DES GERÄTES	8	14 MENÜ „SUPPORT“	48
5.1 Vorgesehener Gebrauch	8	14.1 Support	48
5.2 Vernünftigerweise vorhersehbare Fehlanwendung	9	15 VERWENDUNG	49
5.3 Pflichten und Verbote	9	15.1 Einschaltung	49
5.4 Eigenschaften des Brennstoffs	11	15.2 Änderung der Umgebungstemperatur	49
5.5 Beschreibung der Operation	12	15.3 Änderung der Leistung	49
5.6 Den Kraftstoff nachfüllen	12	15.4 Änderung der Parameter	50
5.7 Einweisung des Benutzers	12	15.5 Ausschaltung	50
5.8 Sicherheitsvorkehrungen	13	15.6 Erneute Einschaltung nach einem Stromausfall	50
6 TRANSPORT UND INSTALLATION	14	15.7 Betrieb mit Raumfühler am Ofen	50
6.1 Sicherheitshinweise für Transport und Installation	14	16 ANOMALIEN UND MÖGLICHE ABHILFE	51
6.2 Vorbereitungen für das Rauchabzugssystem	14	16.1 Warning	51
6.3 Installation	15	16.2 Error	51
7 ANSCHLÜSSE	18	16.3 Critical	51
7.1 Verbindung mit externer Luftansaugung	18	16.4 Zusammenfassende Tabelle möglicher Anomalien	52
7.2 Verbindung Rauchfang	18	17 BEDIENFELD	53
7.3 Standardinstallation	18	17.1 Beschreibung	53
7.4 Optionaler Einbau hinten	18	17.2 Anzeige des Status	54
7.5 Elektrischer Anschluss	19	17.3 Mögliche Vorgänge	54
7.6 Prüfung und Inbetriebnahme	19	18 WARTUNG	55
8 VORBEREITUNGEN	20	18.1 Sicherheitshinweise für die Wartung	55
8.1 Beladung mit Pellets	20	18.2 Reinigung	55
8.2 Prüfungen vor der Einschaltung	20	18.3 Außergewöhnliche Wartung	57
8.3 Stromversorgung	20	19 FALLSTUDIE STÖRUNGEN	59
8.4 App herunterladen und installieren	20	19.1 Der Ofen funktioniert nicht	59
8.5 Erstellung eines Benutzerkontos	21	19.2 Schwieriges Anzünden	59
8.6 Passwort wiederherstellen	22	19.3 Rauchgasleck	59
8.7 Nutzungsbedingungen	23	19.4 Das Fenster wird leicht schmutzig	59
8.8 Anschluss eines Ofens	23	19.5 Stilllegung (Ende der Saison)	59
9 FERNBEDIENUNG ODER STARTSEITE	29	20 ENTSORGUNG AM ENDE DER LEBENSDAUER	59
9.1 Beschreibung	29	20.1 Hinweise zur korrekten Entsorgung des Produkts	59
9.2 Navigationsmenü	30	ELEKTROSCHALTPLAN	61
10 MENÜ „EINSTELLUNGEN“	31	TECHNISCHE DATEN	62
10.1 Einstellungen	31	BESCHREIBUNG	63
10.2 Name und Zonen des Ofens	32	ABMESSUNGEN	64
10.3 Konfiguration	32	CE-KENNZEICHNUNG	65
10.4 Wi-Fi-Netz	39		
10.5 Spezifische Daten Ofen	39		
10.6 Übersicht Ereignisse	40		
10.7 Statistiken	40		
10.8 Reset Werksdaten	41		
10.9 Benutzerdaten	41		

VORWORT

Sehr geehrter Kunde, vielen Dank, dass Sie sich für unseren Ofen entschieden haben.

Bitte lesen Sie diese Anleitung sorgfältig durch, bevor Sie das Gerät installieren und benutzen. Sie enthält alle Informationen, die für eine ordnungsgemäße Installation, Inbetriebnahme, Gebrauch, Reinigung, Wartung usw. erforderlich sind.

Bewahren Sie dieses Handbuch an einem geeigneten Ort auf.

Im Falle von fehlerhafter Installation und Wartung sowie unsachgemäßem Gebrauch des Produkts übernimmt der Hersteller keinerlei Verantwortung für Schäden, die durch die Verwendung des Ofens verursacht werden können.

Für weitere Informationen wenden Sie sich bitte an den autorisierten Kundendienst von Ravelli.

Alle Rechte vorbehalten. Kein Teil dieser Bedienungsanleitung darf ohne ausdrückliche schriftliche Genehmigung des Herstellers durch elektronische oder mechanische Mittel, einschließlich Fotokopien, Registrierungen oder andere Speichersysteme, zu anderen Zwecken als dem persönlichen Gebrauch des Käufers reproduziert oder übertragen werden.

1 IDENTIFIZIERUNG

1.1 IDENTIFIZIERUNG DES OFENS

Produkttypologie: Pelletofen

Warenzeichen: Ravelli

Modell: Mild

1.2 IDENTIFIZIERUNG DES HERSTELLERS

Hersteller: Aico S.p.A.

Via Consorzio Agrario, 3

25032- Chiari (BS) - Italy

T. + 39 030 7402939

info@ravelligroup.it

www.ravelligroup.it

1.3 BEZUGSNORMEN

Die Öfen Mild, die Gegenstand dieser Anleitung sind, sind konform mit den folgenden Verordnungen:

- 305/2011: Verordnung Bauprodukte und die folgenden Richtlinien:
- 2014/30/UE: Richtlinie über elektromagnetische Verträglichkeit
- 2014/35/UE: Niederspannungsrichtlinie
- 2017/2102/UE: RoHS-Richtlinie
- 2009/125/CE: Ökodesign-Richtlinie
- 2014/53/UE: Richtlinie über Funkanlagen (RED)

Und die folgenden harmonisierten Normen und/oder technischen Spezifikationen wurden angewandt:

- EN 55014-1
- EN 55014-2
- EN 61000-3-2
- EN 61000-3-3
- EN 62233
- EN 60335-1
- EN 60335-2-102
- EN 14785
- EN 50581
- ETSI EN 300220-1

Bei der Installation des Geräts müssen alle örtlichen Vorschriften, einschließlich derer, die sich auf nationale und europäische Normen beziehen, eingehalten werden.

2 GARANTIE

Sich die unten aufgeführten Garantiebedingungen anzusehen.

2.1 GARANTIEBEDINGUNGEN

Die Garantie wird dem Kunden vom Händler gemäß den gesetzlichen Bestimmungen zuerkannt.

Der Händler erkennt die Garantie nur an, wenn das Produkt nicht manipuliert und die Installation normgerecht und gemäß den Anweisungen des Herstellers ausgeführt wurde.

Die eingeschränkte Garantie deckt Mängel an Fertigungsmaterialien, sofern das Produkt nicht durch unsachgemäßen Gebrauch, Vernachlässigung, unsachgemäße Handhabung, falsche Verbindung, Manipulation und Installationsfehler beschädigt wurde.

Die Garantie erlischt ebenfalls, wenn auch nur eine in diesem Handbuch aufgeführte Vorschrift nicht eingehalten wird.

Von der Garantie ausgeschlossen sind:

- die feuerfesten Steine der Brennkammer;
- das Fenster der Tür;
- die Dichtungen;
- die Lackierung;
- das Brenngitter aus rostfreiem Stahl oder Gusseisen;
- elektrisches Heizelement;
- die Majolika;
- die ästhetischen Teile
- eventuelle Beschädigungen infolge von fehlerhafter Installation und/oder Verwendung des Produktes und/oder Nachlässigkeit des Verbrauchers.

Die Verwendung von pellet von schlechter Qualität oder eines anderen nicht zugelassenen Brennstoffs kann Produktbestandteile beschädigen, was zum Verfall des Garantieanspruchs für sie führt und den Hersteller seiner Verantwortung enthebt.

Es wird daher empfohlen, pellet von guter Qualität zu verwenden, das den in den entsprechenden Kapiteln beschriebenen Merkmalen entspricht.

Alle Schäden durch den Transport sind nicht von der Garantie gedeckt. Daher wird empfohlen, die Ware beim Empfang sorgfältig zu prüfen und den Händler unverzüglich über eventuelle Schäden zu informieren.

2.2 GARANTIEREGISTRIERUNG

Um die Garantie zu aktivieren, müssen Sie das Produkt im Garantieportal auf der Website

www.ravelligroup.it registrieren, indem Sie Ihre Daten und den Kaufbeleg eingeben.

2.3 INFO UND PROBLEME

Die von Ravelli autorisierten Händler verfügen über ein Netz von Kundendienstzentren, die dazu ausgebildet sind, die Kundenbedürfnisse zu erfüllen. Für eventuelle Informationen bzw. Kundendienstanfragen bitten wird den Kunden, den eigenen Händler oder den technischen Kundendienst zu kontaktieren.

3 ALLGEMEINE INFORMATIONEN

3.1 LIEFERUNG UND AUFBEWAHRUNG

Die Bedienungsanleitung wird in Papierform mitgeliefert.

Diese mit dem Gerät mitgelieferte Bedienungsanleitung muss aufbewahrt werden, damit es vom Benutzer problemlos konsultiert werden kann.

Die Anleitung ist integrierender Bestandteil für die Sicherheit und muss folglich:

- in gutem Zustand aufbewahrt werden (in allen seinen Teilen). Sollte es verloren gehen oder beschädigt werden, ist unverzüglich eine Kopie angefordert werden;
- sie muss den Gerät bis zur Verschrottung begleiten (auch im Falle von Verstellungen, Verkauf, Verleih, Vermietung, usw).

Der Hersteller übernimmt keine Verantwortung für den unsachgemäßen Gebrauch des Gerätes und / oder Schäden, die durch Eingriffe verursacht werden, die nicht in der technischen Dokumentation behandelt werden.



3.2 SPRACHE

Die originale Bedienungsanleitung wurde in italienischer Sprache verfasst.

Für eventuelle Übersetzungen in andere Sprachen muss die Original als Ausgangssprache verwendet werden.


Der Hersteller ist für die in den Originalanweisungen enthaltenen Informationen verantwortlich; die Übersetzungen in andere Sprachen können nicht vollständig geprüft werden. Wenn also eine Inkongruenz festgestellt wird, muss der Originaltext als Bezug verwendet werden bzw. das technische Dokumentationsbüro des Herstellers kontaktiert werden.

3.3 IM HANDBUCH VERWENDETE SYMBOLE


SYMBOL	DEFINITION
	Verwendetes Symbol, um besonders wichtige Informationen im Handbuch hervorzuheben. Die Informationen betreffen auch die Sicherheit der Benutzer, die an der Nutzung des Gerätes beteiligt sind
	Verwendetes Symbol für die Identifizierung wichtiger Hinweise für die Sicherheit des Benutzers und/oder des Gerätes


4 SICHERHEIT

4.1 ALLGEMEINE SICHERHEITSHINWEISE

 Dieses Handbuch muss vor der Installation und der Nutzung des Gerätes aufmerksam gelesen werden. Die Nichtbeachtung der in dieser Anleitung aufgeführten Vorschriften kann zum Verfall der Garantie führen und/oder Personen- und Sachschäden verursachen.

 Den Gerät nicht als Verbrennungsanlage oder auf eine beliebige andere Art benutzen als diejenige, für die es entwickelt wurde.

 Nur pellet als Brennstoff verwenden. Es ist strikt verboten, flüssigen Brennstoff zu verwenden.

 Es ist verboten, den Gerät in Betrieb zu nehmen, wenn die Tür oder der Aschekasten geöffnet bzw. das Fenster beschädigt sind. Die Tür darf nur während der Einschaltung und für das Nachfüllen geöffnet werden.

 Die warmen Oberflächen

des Gerätes niemals ohne entsprechende Schutzausrüstungen berühren, um Verbrennungen zu vermeiden. Wenn der Gerät in Betrieb ist, erreichen die Außenoberflächen bei Berührung sehr hohe Temperaturen.



Es ist verboten, nicht autorisierte Änderungen am Gerät vorzunehmen.



Die Installation, die Prüfung der Anlage, die Prüfung des Betriebs und die erste Eichung des Gerätes dürfen nur vom qualifizierten und autorisierten Personal ausgeführt werden.



Der Gerät muss an einem einzelnen Rauchfang angeschlossen werden, der den vom Hersteller erklärten Zug garantiert und der die im Nutzerland vorgeschriebenen Installationsnormen erfüllt.



Das Gerät kann von Kindern ab 8 Jahren und von Personen mit eingeschränkten körperlichen, sensorischen oder geistigen Fähigkeiten oder mangelnder

Erfahrung und Kenntnis benutzt werden, sofern sie beaufsichtigt werden oder Anweisungen zum sicheren Gebrauch des Geräts erhalten haben und die damit verbundenen Gefahren kennen.



Der Raum, in dem der Gerät installiert ist, muss mit einem Lufteinlass ausgestattet sein.



Vor dem Gebrauch des Gerätes muss man die Position und Funktion der Steuerungen genau kennen.



Nur originale Ersatzteile verwenden. Jede Beschädigung und/oder das nicht von Jotul autorisierte Auswechseln kann zu Gefahren für den Benutzer führen.



Wenn der Rauchfang Feuer fängt, die Feuerwehr rufen.



Im Fall von besonders ungünstigen Wetterbedingungen könnten Sicherheitssysteme einschreiten, die ein Abschalten der Heizung zur Folge haben. Schalten Sie auf keinen Fall die Sicherheitssysteme ab.



Für den direkten Anschluss an das Stromnetz muss eine Vorrichtung vorgesehen werden, die die Trennung vom Netz gewährleistet, mit einem Kontaktöffnungsabstand, der die vollständige Trennung unter Überspannungsbedingungen der Kategorie III gemäß den Installationsregeln ermöglicht.

4.2 RESTRISIKEN


Der Gerät wurde derart konzipiert, dass die grundlegenden Sicherheitsanforderungen für den Benutzer garantiert sind.

Die Sicherheit wurde so weit wie möglich in die Konstruktion und den Aufbau des Gerätes integriert.

Für jedes Restrisiko wird eine Beschreibung des Risikos und der Zone oder des Teils, der Gegenstand des Restrisikos ist, abgegeben (es sei denn, es handelt sich um ein Restrisiko, das den gesamten Gerät betrifft). Es werden auch verfahrensbezogene Informationen zur Verfügung gestellt, wie das Risiko vermieden wer-

DEUTSCH

den kann und über die ordnungsgemäße Verwendung der vom Hersteller vorgegebenen und vorgeschriebenen Schutzausrüstungen.

RESTRISIKO	BESCHREIBUNG UND VERFAHRENSBEZOGENE INFORMATIONEN
<p>Verbrennungsgefahr</p> 	<p>Wenn der Gerät in Betrieb ist kann er, vor allem an den Außenflächen, bei Berührung sehr hohe Temperaturen annehmen. Daher vorsichtig vorgehen, um Verbrennungen zu verhindern und eventuell entsprechende Schutzausrüstungen verwenden.</p> <p>Benutzen Sie Ihre kalte Hand oder einen kalten Handschuh (falls vorhanden), um den Pelletdeckel zu öffnen.</p>

5 BESCHREIBUNG DES GERÄTES

5.1 VORGESEHENER GEBRAUCH

Dieses Gerät ist für die Verbrennung von Holzpellets für die Beheizung von Wohn- und/oder Geschäftsräumen bestimmt; andere Brennstoffe als Holzpellets sind nicht zulässig.

Gerät ist so entworfen und gebaut, dass er sicher funktioniert, wenn:

- er nach den spezifischen Regeln von qualifiziertem Personal installiert wird;
- innerhalb der im Vertrag und in diesem Handbuch angegebenen Grenzen verwendet wird;
- die Prozeduren der Bedienungsanleitung befolgt werden;
- die ordentliche Wartung innerhalb der angegebenen Zeiten und in der angegebenen Weise ausgeführt wird;
- die außerordentliche Wartung im Bedarfsfall unverzüglich durchgeführt wird;

- keine Sicherheitsvorrichtungen entfernt und/oder ausgeschlo-
sen werden.

i **Der Gerät muss für den Gebrauch eingesetzt werden, für den er spezifisch entworfen wurde.**

5.2 VERNÜNFTIGERWEISE VORHERSEHBARE FEHLANWENDUNG

Die vernünftigerweise vorhersehbare Fehlanwendung wird im Folgenden aufgeführt:

- Gebrauch des Gerätes als Verbrennungsanlage;
- Gebrauch des Gerätes mit einem anderen Brennstoff als pellet;
- Gebrauch des Gerätes mit flüssigen Brennstoffen;
- Gebrauch des Gerätes mit offener Tür und herausgezogenem Aschenkasten.

Jeder Gebrauch des Gerätes, der vom vorgesehenen abweicht, muss zuvor vom Hersteller schriftlich genehmigt werden. Wenn eine solche schriftliche Genehmigung fehlt, ist die Verwendung als „unsachgemäßer

Gebrauch“ zu betrachten. Die vertragliche und außervertragliche Haftung des Herstellers ist für Schäden an Personen, Tieren oder Sachen, die durch fehlerhafte Installation, Einstellung, Wartung und unsachgemäßen Gebrauch entstanden sind, ausgeschlossen.

5.3 PFLICHTEN UND VERBOTE

5.3.1 Pflichten

- Pflicht des Benutzers:
 - die Bedienungsanleitung muss vor Eingriffen am Gerät gelesen werden;
 - das Gerät kann von Kindern ab 8 Jahren und Personen mit eingeschränkten physischen, sensorischen oder geistigen Fähigkeiten bzw. ohne Erfahrung oder notwendiges Wissen verwendet werden, vorausgesetzt, dass sie überwacht werden;
 - der Gerät muss auf sachgemäße Weise verwendet werden, d.h. nur für die im Abschnitt "VORGESEHENER

DEUTSCH

G E B R A U C H “
a u f g e f ü h r t e n
Anwendungen;

- es ist strikt verboten, für die Zündung flüssigen e n t f l a m m b a r e n Brennstoff zu verwenden;
- nicht hitzebeständige u n d / o d e r e n t f l a m m b a r e Gegenstände müssen in ausreichendem Sicherheitsabstand gehalten werden;
- derGerät darfeinzig und allein mit Holz gespeist werden, das die in der vorliegendenAnleitung a n g e g e b e n e n Merkmale besitzt;
- der Gerät muss an einem Rauchfang angeschlossen werden, der den Normen entspricht;
- der Gerät muss über einen Schlauch oder Lufteinlass von außen an den Abzug angeschlossen werden;
- die Wartungseingriffe müssen immer bei ausgeschaltetem Gerät ausgeführt werden;
- die Reinigungseingriffe müssen mit den in der Anleitung angegebenen Fristen ausgeführt werden;
- es müssen die

originalen Ersatzteile des Herstellers verwendet werden.

5.3.2 Verbote

Der Benutzer darf nicht:

- ohne Autorisierung die Sicherheitsvorrichtungen entfernen oder verändern;
- aus eigener Initiative Eingriffe oder Manöver ausführen, die nicht in seinen Kompetenzbereich fallen bzw. die die eigene Sicherheit oder die anderer Personen gefährden;
- andere Brennstoffe als pellet oder die für die Zündung empfohlenen verwenden,
- den Gerät als Verbrennungsanlage verwenden;
- während des Betriebs entflammbare oder explosive Stoffe in der Nähe des Gerätes verwenden;
- den Gerät mit offener Tür und/oder beschädigtem Fenster verwenden;
- die Öffnungen für den Verbrennungslufteinlass und den Rauchauslass verschließen;
- den Gerät zum Trocknen von Wäsche verwenden;

- einige Bauteile des Gerätes austauschen oder verändern.
- brennbare flüssige Brennstoffe zum Anzünden verwenden;
- mit dem Gerät in Berührung kommen, wenn Sie barfuß und mit nassen Körperteilen unterwegs sind;
- Schütten Sie die Pellets direkt in den Bratentopf.

5.4 EIGENSCHAFTEN DES BRENNSTOFFS

Die Holzpellet ist ein Brennstoff, der aus gepresstem Holzsägemehl besteht, oft von der Bearbeitung Fetzen Schreiner gewonnen. Das verwendete Material darf keine Fremdstoffe wie Leim, Lack oder synthetische Stoffe enthalten.

Das Sägemehl, nach und von Verunreinigungen gereinigt getrocknet worden ist, wird durch eine Matrix Löcher gedrückt: aufgrund des hohen Drucks das Sägemehl erhitzt wird, um die natürliche Bindemittel des Holzes zu aktivieren; Auf diese Weise behält das Pellet seine Form auch ohne künstliche Zusatzstoffe. Die Dichte von Holzpellets variiert je nach Holzart und kann das 1,5- bis 2-fache des natürlichen Holzes überschreiten.

Die Zylinder haben einen Durchmesser von 6 mm und eine Länge von 10 bis 40 mm.

Ihre Dichte beträgt ca. 650 kg / m³. Aufgrund des geringen Wassergehaltes (<10%) haben sie einen hohen Energiegehalt.

Die UNI EN ISO 17225-2: 2014 (die die Norm EN PLUS ersetzt) definiert die Qualität der Pellets durch die Definition von drei Klassen: A1, A2 und B.

Jotul empfiehlt die Verwendung von Holzpellets zertifiziert Klasse A1 und A2 nach DIN EN ISO 17225-2: 2014 oder Kurszertifikat DIN PLUS (restriktiver als Klasse A1) oder ÖNORM M 7135.



Das Pellet muss an einem trockenen Ort transportiert und gelagert werden. Bei Kontakt mit Feuchtigkeit quillt werden, damit unbrauchbar: daher ist es notwendig, sie vor Feuchtigkeit zu schützen, sowohl beim Transport und bei der Lagerung.



Die Verwendung von Brennstoff, der nicht den obigen Anforderungen entspricht, führt zum Verfall der Garantie.

5.5 BESCHREIBUNG DER OPERATION

Ravelli Mild Pelletöfen sind mit Holzpellets betriebene Hausheizgeräte mit automatischer Beschickung.

Die durch die Verbrennung der Pellets erzeugte Wärme wird durch das Lüftungssystem sowie durch Strahlung in den Aufstellungsraum verteilt. Kann gewählt werden, ob der Frontventilator aktiviert oder der Ofen durch natürliche Konvektion in Betrieb gehalten werden soll.

Der Ofen wird von einer elektronischen Steuereinheit gesteuert, die die Anlauf-, Betriebs- und Abschaltphasen verwaltet und darüber hinaus viele weitere Funktionen für Steuerung, Programmierung und Sicherheit umfasst.

Der Benutzer kann die Betriebsleistung aus 10 Stufen wählen oder die Temperatur einstellen, die im Raum gehalten werden soll. In diesem

Fall wird der Kocher die Leistung so steuern, dass ein maximaler Komfort gewährleistet ist. Zu den Funktionen der elektronischen Steuereinheit gehört auch die Möglichkeit, das An- und Ausschalten des Ofens zu programmieren und die Wochen-Zeitschaltuhr einzustellen.

All dies lässt sich bequem vom Sofa aus mit der Handfernbedienung erledigen.

5.6 DEN KRAFTSTOFF NACHFÜLLEN



Verwenden Sie nur Holzpellets, die in diesem Handbuch gezeigt werden.



Vermeiden Sie während des Befüllens, dass der Sack, in dem sich die Pellets befinden, mit heißen Oberflächen in Berührung kommt.



Wir empfehlen, den Beutel nicht direkt im Trichter zu entleeren, um zu verhindern, dass sich an dessen Boden Sägemehl ablagert.

Um die Pellets in den Trichter zu laden, gehen Sie wie unten beschrieben vor:

SCHRITT	AKTION
1	Schieben Sie den Deckel nach vorne
2	Schütten Sie die Pellets in den Trichter
3	Schieben Sie das Oberteil zurück

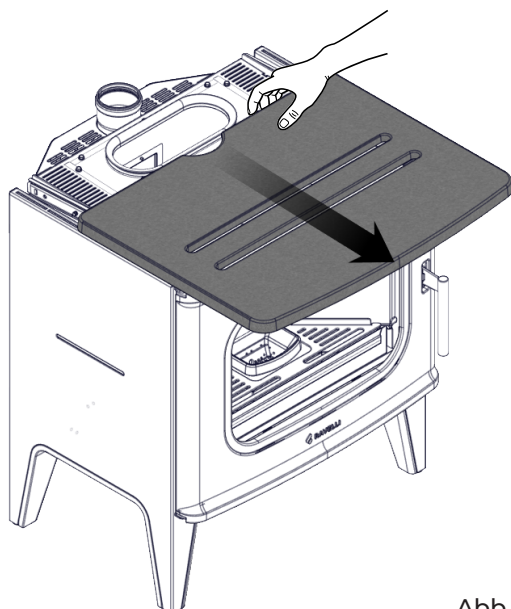


Abb. 5.1

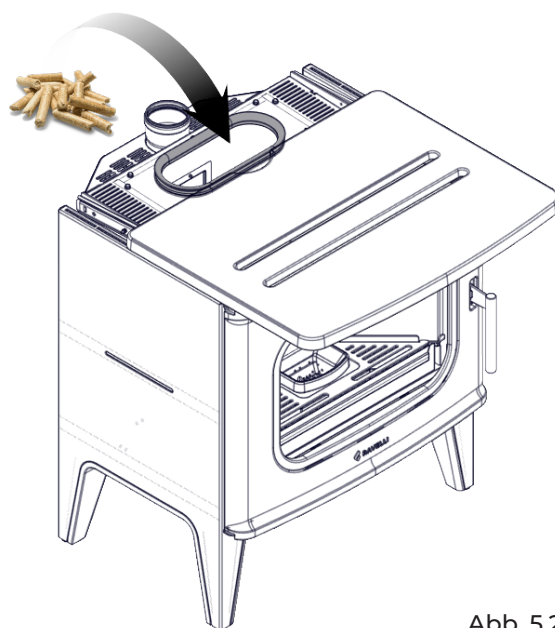


Abb. 5.2

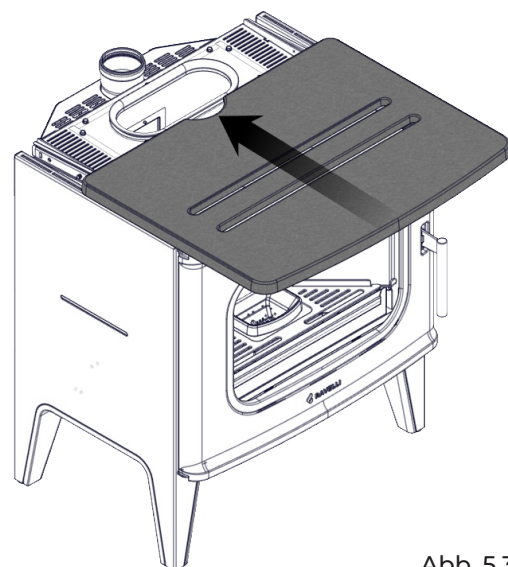


Abb. 5.3

5.7 EINWEISUNG DES BENUTZERS

Nach Abschluss der Installation muss der Endbenutzer durch das durch Ravelli autorisierte Fachpersonal stets ausreichend in die Funktionen und Eigenschaften des Ofens eingewiesen werden, um eine sichere und optimale Nutzung zu gewährleisten.

Die Einweisung muss folgende Themen abdecken:

- Beschreibung des Ofens, seiner Bedienung und der Grundeinstellungen.
- Sicheres Anzünden und Ausmachen des Ofens.
- Lagern und Nachfüllen des Brennstoffs.
- Verhalten bei einem Alarm, insbesondere bei fehlender Zündung.
- Korrekte Reinigung des Ofens und Wichtigkeit, diese regelmäßig durchzuführen.
- Es wird empfohlen, die erste Jahreswartung zu planen.

5.8 SICHERHEITSVORKEHRUNGEN

Der Ofen ist so entworfen und mit Sicherheitsvorkehrungen ausgestattet worden, dass die Risiken für den Benutzer auf ein Minimum reduziert werden.

Er verfügt über die in der folgenden Tabelle aufgelisteten Sicherheitsvorkehrungen, die auch greifen, wenn eine Störung an der Elektronikplatine vorliegt.

ELEMENT	BESCHREIBUNG
Thermostat des Pelletbehälters	Wenn die Temperatur den eingestellten Sicherheitswert übersteigt, wird sofort der Motor zur Beladung der Pellets angehalten und der Ofen automatisch abgestellt; für den Neustart muss der Ofen vollständig abgekühlt sein und der Thermostat über die entsprechende Taste manuell wieder zurückgesetzt werden
Druckschalter Verschluss Tür der Verbrennungskammer, Asche-Schublade und Pellettank-Tür	Wenn die Tür der Verbrennungskammer und die Asche-Schublade oder Pellettank-Tür nicht korrekt verschlossen sind, wird sofort der Motor zur Beladung der Pellets angehalten, wenn sie nicht innerhalb von 60" wieder verschlossen werden, wird der Ofen automatisch abgestellt
Elektrische Sicherheitsvorkehrungen	Bei Störungen der Elektroteile oder der Kabel sorgen Sicherung und Erdung dafür, dass das Gerät im Hinblick auf die Elektrik sicher bleibt. Die Elektroanlage der Wohnung muss normkonform, mit einem Erdungskreis und mit allen Sicherheitsvorkehrungen ausgerüstet sein, die vorgeschrieben sind

Beim Auftreten der unten aufgeführten Anomalien schaltet sich der Ofen automatisch ab:

ANOMALIEN	BESCHREIBUNG
Hohe/niedrige Temperatur im Brennraum	Erfasst die Temperatursonde in der Verbrennungskammer eine zu hohe oder zu niedrige Temperatur, wird der Ofen ausgestellt und der entsprechende Alarm angezeigt
Hohe Rauchgastemperatur	Erfasst die Temperatursonde am Rauchgasaustritt eine zu hohe Temperatur, wird der Ofen ausgestellt und der entsprechende Alarm angezeigt

Ausfall des Rauchgebläses	Wenn der Lüfter anhält, sperrt die Elektronikplatine das Nachladen der Pellets und der Alarm wird angezeigt
Ausfall des Getriebemotors für die Pelletzufuhr	Wenn der Getriebemotor ausfällt, schaltet sich das Produkt sicher ab und der entsprechende Alarm wird angezeigt
Zeitweiser Stromausfall	Bei einem Stromausfall während des Betriebs wird die Temperatur in der Brennkammer überprüft, wenn der Strom wieder eingeschaltet wird, wird der Ofen wieder gestartet, andernfalls wird er ausgeschaltet
Keine Zündung	Sollte sich bei der Zündung keine Flamme entwickeln, geht der Ofen in den Alarmzustand über



Es ist verboten, die Sicherheitsvorkehrungen zu verändern. Der Neustart des Produkts ist erst dann möglich, wenn die Ursache, die für den Eingriff des Sicherheitssystems gesorgt hat, beseitigt wurde. Um zu verstehen, um welche Anomalie es sich handelt, dieses Handbuch konsultieren, das, je nach Alarm, der durch das Gerät angezeigt wird, die richtige Herangehensweise angibt.



Wenn das Problem bestehen bleibt, wenden Sie sich an den Kundendienst.

5.8.1 Mindestabstand von entflammbar Materialen

SEITE	ENTFERNUNGEN
X1 Rechte Seite	200 mm
X2 Linke Seite	200 mm
Y2 Rückseite	200 mm
Y1 Vorderseite	> 1000 mm
Z Decke	800 mm

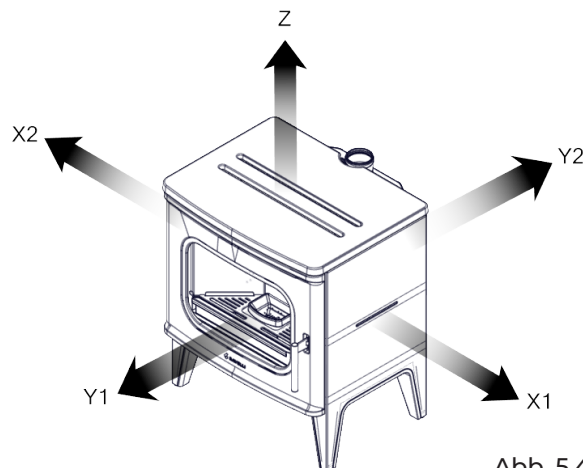


Abb. 5.4

6 TRANSPORT UND INSTALLATION

6.1 SICHERHEITSHINWEISE FÜR TRANSPORT UND INSTALLATION



Die Installation des Ofens muss von einem qualifizierten Techniker durchgeführt werden, der dem Käufer eine Anlagenkonformitätserklärung ausstellen muss und die volle Verantwortung für die Installation und den ordnungsgemäßen Betrieb des Ofens übernimmt.



Der Installationsort des Ofens sollte so gewählt werden, dass sich die erzeugte Wärme gleichmäßig in den Umgebungen, die geheizt werden sollen, ausbreiten kann.



Während Transport und Lagerung darf der Kessel keinem Regen oder andauernder Feuchtigkeit ausgesetzt werden.



Der Ofen muss an einem einzelnen Rauchfang angeschlossen werden, der den vom Hersteller erklärten Zug garantiert und der die im Nutzerland vorgeschriebenen Installationsnormen erfüllt.



Der Raum, in dem der Ofen installiert ist, muss mit einem Lufteinlass ausgestattet sein.



Der Lufteinlass muss so installiert werden, dass er nicht blockiert werden kann.

Der Hersteller lehnt jegliche Haftung für Installationen ab, die nicht nach den geltenden Gesetzen ausgeführt wurden, deren Luftaustausch in den Räumen nicht korrekt ist und im Falle einer unsachgemäßen Verwendung des Geräts.

Insbesondere ist es notwendig, dass:

- das Gerät an ein ausreichend dimensioniertes Rauchabzugssystem angeschlossen ist, um sicherzustellen, dass der vom Hersteller angegebene Zug garantiert ist, dass er dicht ist und dass die Sicherheitsabstände von den entflammenden Materialien eingehalten werden;
- ein angemessener Verbrennungsluftaustritt in Übereinstimmung mit der Art des installierten Produkts gegeben ist;
- andere Verbrennungsgeräte oder installierte Geräte im Installationsraum des Ofens keinen Unterdruck erzeugen;
- der Sicherheitsabstand zu brennbaren Materialien eingehalten wird.

Der Anlagenkompatibilitätsprüfung muss vor allen anderen Montage- oder Installationsarbeiten ausgeführt werden.



Lokale Verwaltungsvorschriften, besondere Vorschriften der Behörden bezüglich der Installation von Verbrennungsgeräten, die Luftzufuhr und das Evakuierungssystem können je nach Aufstellungsart/Nutzerland variieren. Bei den lokalen Behörden anfragen, ob es restriktivere rechtliche Anforderungen gibt, die hier nicht vorgesehen sind.

6.1.1 Verpackung

Nach Empfang des Ofens prüfen, ob:

- er dem gekauften Modell entspricht;
- er Transportschäden aufweist.

Etwasige Beanstandungen müssen dem Spediteur bei Erhalt der Ware mitgeteilt werden (auch auf dem Begleitdokument).



Vor dem Handling und der Aufstellung des Ofens die Tragkraft des Bodens überprüfen.



Der Gerät muss immer vertikal bewegt werden. Es muss besonders darauf geachtet werden, dass die Tür und das Fenster an ihr keinen mechanischen Stößen ausgesetzt werden, die die Integrität beeinträchtigen könnten.

Für das Auspacken des Ofens wie folgt vorgehen:

- 1) Die seitlichen Bänder entfernen, indem die Befestigungsschrauben gelöst werden
- 2) Den oberen und seitlichen Holzkäfig abmontieren
- 3) Entfernen Sie die Umhüllung
- 4) Den Gerät von der Palette nehmen und das Gerät am ausgewählten Ort aufstellen, dabei darauf achten, dass er den Vorschriften entspricht.



Die Latten oder Holzteile der Verpackung müssen mit geeignetem Werkzeug entfernt werden.



Die Entsorgung der Verpackung erfolgt durch den Endverbraucher gemäß den im Nutzerland geltenden Gesetzen.

6.2 VORBEREITUNGEN FÜR DAS RAUCHABZUGSSYSTEM



Das Rauchabzugssystem muss korrekt realisiert werden und die im Nutzerland des Ofens geltenden Vorschriften müssen befolgt werden.



Der Hersteller übernimmt keinerlei Haftung im Falle eines falsch dimensionierten Rauchgasabzugssystems, dass nicht der Norm entspricht.

6.2.1 Rauchgaskanäle und Fittings

Unter dem Begriff Rauchkanäle versteht man die Rohre, die das Verbrennungsgerät mit dem Rauchfang verbinden.

Es sind folgende Vorschriften anzuwenden:

- Produktnorm EN 1856-2;
- die horizontalen Abschnitte müssen eine Mindestneigung von 3% nach oben aufweisen;
- die Länge des horizontalen Abschnitts muss so niedrig wie möglich sein und seine Projektion in der Draufsicht darf 2 Meter nicht überschreiten;
- Richtungsänderungen dürfen keinen Winkel kleiner als 90 ° haben (empfohlen 45 ° -Kurven);
- die Anzahl der Richtungsänderungen, einschließlich der für die Einführung in den Rauchfang, darf 3 nicht überschreiten;
- der Abschnitt muss einen konstanten Durchmesser haben und gleich dem Auslass des Ofens bis zum Anschluss am Rauchfang sein;
- die Verwendung von Schläuchen aus Metall oder Faserzement ist verboten;
- die Rauchkanäle dürfen nicht durch Räume geführt werden, in denen der Einbau von Verbrennungsgeräten verboten ist.

In jedem Fall müssen die Rauchkanäle dicht gegenüber von Verbrennungsprodukten und Kondensat sein, und isoliert, wenn sie außerhalb des Aufstellraums geführt werden.

Die Installation von manuellen Vorrichtungen für die Einstellung des Zugs ist nicht zulässig.

6.2.2 Schornstein

Der Rauchfang ist ein besonders wichtiges Element für den ordnungsgemäßen Betrieb des Ofens.



Der Rauchfang muss so dimensioniert sein, dass der vom Hersteller angegebene Zug gewährleistet ist.



Schließen Sie den Ofen nicht an einen Sammelschornstein an.

Bei der Realisierung des Rauchfangs müssen folgende Anforderungen erfüllt werden:

- Produktnorm EN 1856-1;
- er muss aus geeigneten Werkstoffen hergestellt sein, um die Widerstandsfähigkeit gegen normale mechanische, chemische und thermische Beanspruchungen sicherzustellen und eine ausreichende Wärmedämmung haben, um die Bildung von Kondenswasser zu begrenzen;
- er muss eine überwiegend vertikale Bewegung haben und frei von Engpässen entlang seines Verlaufs sein;
- er muss durch einen Luftspalt korrekt distanziert und von brennbarem Material isoliert sein;
- die Richtungsänderungen dürfen max. 2 sein und einen Winkel kleiner als 45 ° haben;
- der Rauchfang im Inneren des Gebäudes muss auf alle Fälle isoliert sein und kann in einen Innenhof führen, vorausgesetzt, dass die Normen für die Verlegung der Leitungen korrekt eingehalten wurden;
- der Rauchkanal muss über ein „T“-förmiges Fitting am Rauchfang angeschlossen werden, mit einer Sammelkammer, die auf die Verbrennungsrückstände überprüft werden kann und das Kondensatwasser sammelt.



Es wird empfohlen, auf dem Typenschild des Rauchfangs die Sicherheitsabstände zu kontrollieren, die in Präsenz von brennbaren Materialien eingehalten werden müssen, sowie den Typ des zu verwendenden Isoliermaterials.



Mit Silikondichtungen abgedichtete Rohre verwenden.



Der direkte wandseitige Auslass bzw. in geschlossene Räume und jede andere Art von Auslass, der nicht durch die im Nutzerland geltenden Vorschriften abgedeckt ist, ist verboten (Hinweis: In Italien ist nur der dachseitige Auslass zugelassen).

6.2.3 Schornstein

Der Schornstein ist das Ende des Rauchfangs und muss folgende Anforderungen erfüllen:

- der Querschnitt des Rauchausses muss mindestens doppelt so groß sein wie der innere Querschnitt des Schornsteins;
- das Eintreten von Wasser oder Schnee verhindern;
- den Rauchauss auch bei Wind garantieren (winddichter Schornstein);
- der Auslassabschnitt sollte außerhalb der Rückflusszone liegen (siehe nationale und lokale Vorschriften zur Lokalisierung der Rückflusszone);
- immer in einem Abstand von Antennen oder Parabeln gebaut und darf nie als Träger verwendet werden.

6.3 INSTALLATION



Für die Installation und Verwendung des Geräts müssen alle örtlichen sowie nationalen und europäischen Gesetze und Vorschriften beachtet werden.



Die Installation des Ofens und die Vorbereitung der Maurerarbeiten müssen den im Nutzerland geltenden Vorschriften entsprechen (ITALIEN = UNI 10683).



Die Installationsarbeiten müssen von einem qualifizierten Techniker und/ oder vom Hersteller autorisierten durchgeführt werden. Das für die Installation beauftragte Personal muss dem Käufer eine Anlagenkonformitätserklärung ausstellen, und die volle Verantwortung für die Installation und den ordnungsgemäßen Betrieb des Ofens übernehmen.



Ravelli übernimmt keinerlei Verantwortung im Falle der Nichteinhaltung dieser Vorsichtsmaßnahmen.

6.3.1 Lokale Anforderungen für die Installation

Der Installationsraum des Ofens muss ausreichend gelüftet sein. Um dieser Anforderung gerecht zu werden, muss der Aufstellungsort über Lufteinlässe nach außen ausgestattet sein.



Der Aufstellungsort muss über einen Lufteinlass mit einem Querschnitt von mindestens 80 cm² ausgestattet sein.



Bei einer Installation in der Nähe von anderen Verbrennungsgeräten oder VMC-Anlagen ist es notwendig, den korrekten Betrieb des Geräts zu überprüfen.

Der Ofen muss in einem Wohngebäude aufgestellt werden. Er darf niemals im Freien aufgestellt werden. Das Volumen des Aufstellungsraums muss der Leistung des Geräts entsprechen und in jedem Fall größer als 15 m³ sein.



Die Absaugventilatoren (z. B. Absaughauben) können, wenn sie im gleichen Aufstellungsort des Ofens verwendet werden, Probleme beim Betrieb des Ofens verursachen.



Der Ofen muss auf einem Boden mit ausreichender Tragkraft installiert werden. Wenn die vorgesehene Position diese Anforderung nicht erfüllt, müssen geeignete Maßnahmen ergriffen werden (z. B. Verwendung einer Lastverteilungsplatte).



Eine ausreichende Isolierung vorbereiten, falls der Boden aus brennbarem Material besteht.

Wenn der Boden, auf dem der Ofen montiert ist, aus brennbarem Material besteht, wird eine ausreichende Isolierung empfohlen. Es ist nicht möglich, in der Nähe des Ofens Gegenstände oder Teile zu lagern, die empfindlich auf Hitze oder brennbar sind; diese Gegenstände jedoch auf einem minimalen Frontabstand von 100 cm vom äußersten Punkt des Geräts entfernt halten. Die Installation des Ofens muss einen problemlosen Zugriff für die Reinigung des Geräts, der Abgasleitungen und des Rauchfangs garantieren.

DEUTSCH

6.3.2 Installationsbeispiele

Bei dieser Installationsart (siehe Abb. 6.1) muss der Schornstein isoliert werden.

Der Hohlraum muss belüftet sein.

Am Boden des Schornsteins ist vorhanden und Inspektionsdeckel entsprechend vor Wind und Regen isoliert.

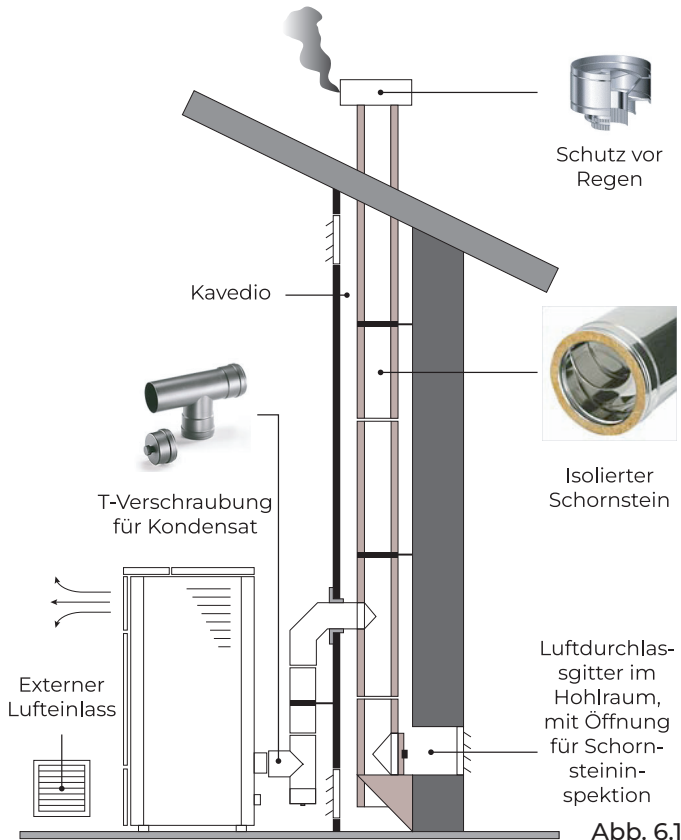


Abb. 6.1

Am Ausgang des Ofens keine 90°-Kurve anbringen, da die Asche in kurzer Zeit den Durchgang von Dämpfen blockieren kann, was zu Problemen mit dem Ofen führt (siehe Abb. 6.2).

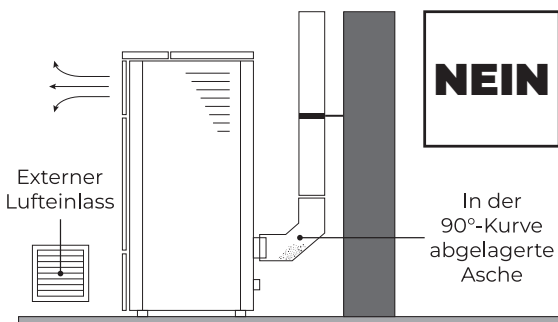


Abb. 6.2

Bei dieser Art der Installation (siehe Abb. 6.3) muss der Rauchkanal (dh der innere Teil des Gehäuses, der den Ofen mit dem Schornstein verbindet) nicht isoliert werden. Für den Schornstein ist es zwingend erforderlich, ein isoliertes Rohr zu verwenden. Im unteren Teil des Schornsteins wurde ein "T"-Anschluss mit einer Inspektionskappe angebracht. Damit der äußere Abschnitt inspiziert werden kann. Stellen Sie am Ausgang des Ofens keine 90°-Kurve auf, da die Asche die Dämpfe in kurzer Zeit verstopfen kann, was zu Problemen mit dem Ofen führt (siehe Abb. 6.2).

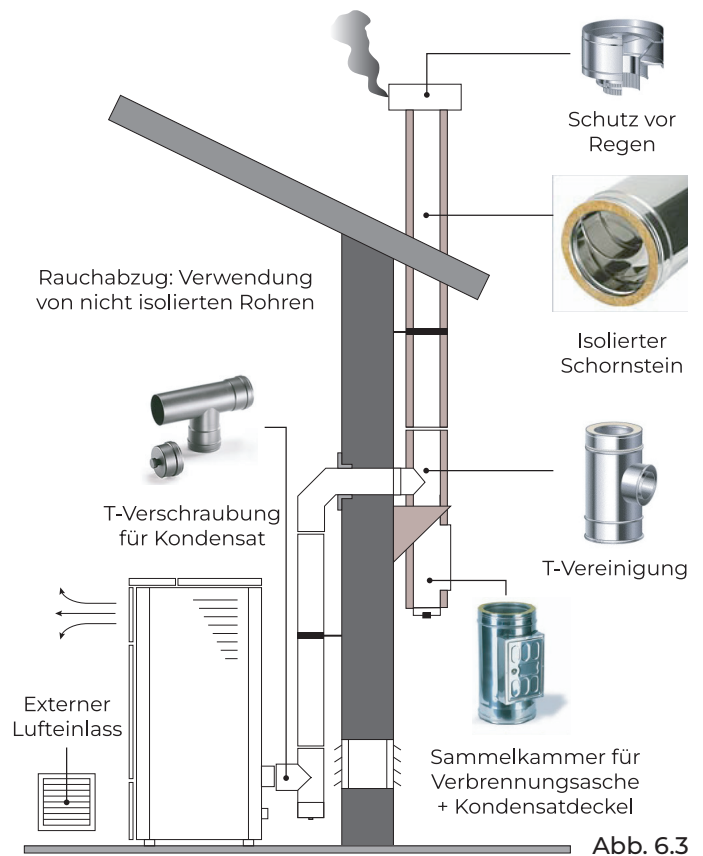


Abb. 6.3

Diese Art der Installation (siehe Abb. 6.4) benötigt einen isolierten Schornstein.

Im Boden des Schornsteins wurde ein "T"-Gehäuse mit einer Inspektionskappe angebracht.

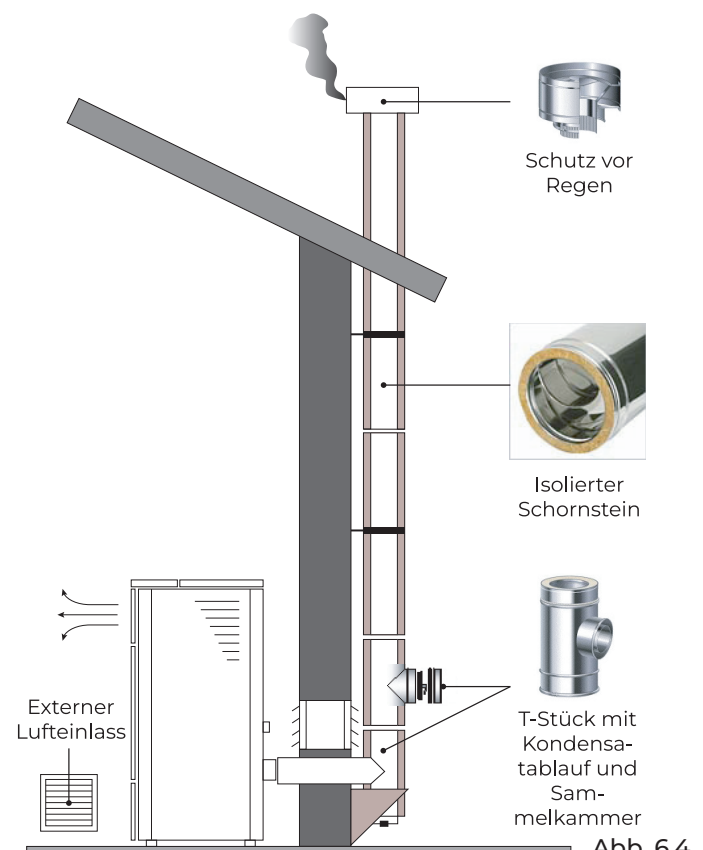


Abb. 6.4

Diese Art der Installation (siehe Abb. 6.5) erfordert keinen isolierten Schornstein, da sich der Schornstein in einem vorhandenen Schornstein befindet.

Im Boden des Schornsteins wurde ein "T"-Anschluss mit Inspektionsskappe installiert. Es ist nicht ratsam, als ersten Starthub eine 90°-Kurve zu installieren, da die Asche in kurzer Zeit den Rauchdurchgang blockieren würde, was zu Problemen mit dem Entwurf des Ofen führen würde (siehe Abb. 6.2).

Diese Art der Installation (siehe Abb. 6.6) erfordert einen horizontalen Abschnitt zur Verbindung mit einem vorhandenen Schornstein. Beachten Sie die in der Abbildung gezeigten Steigungen, um die Ascheablagerung im horizontalen Rohrabschnitt zu reduzieren. Im Boden des Schornsteins wurde ein "T"-Anschluss mit Inspektionsskappe sowie am Schornsteinzug installiert.

Es wird nicht empfohlen, als Startstrich eine 90°-Kurve zu installieren, da die Asche den Rauchdurchgang in kurzer Zeit blockieren würde, was zu Problemen mit dem Entwurf des Ofen führen würde (siehe Abb. 6.2).

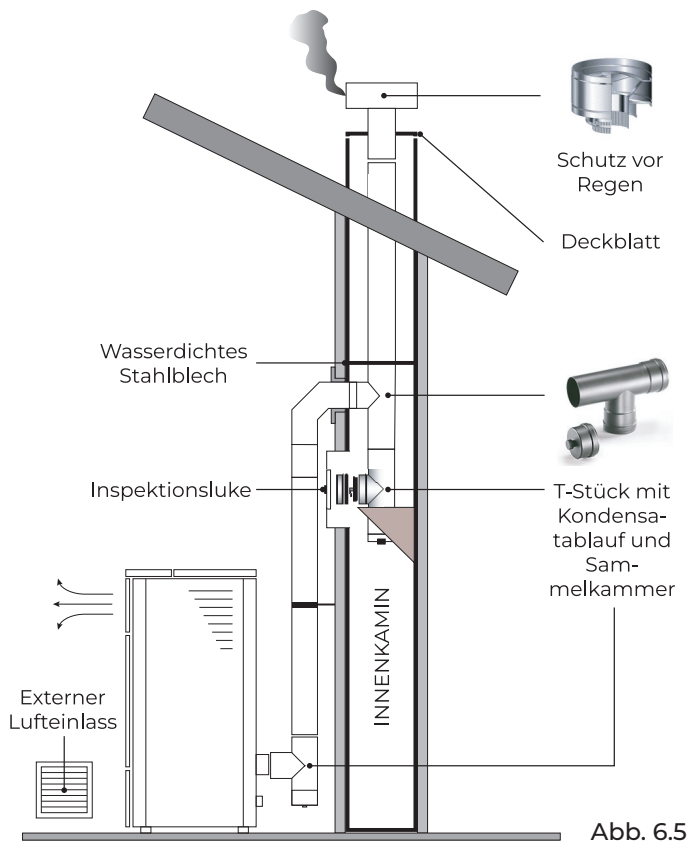


Abb. 6.5

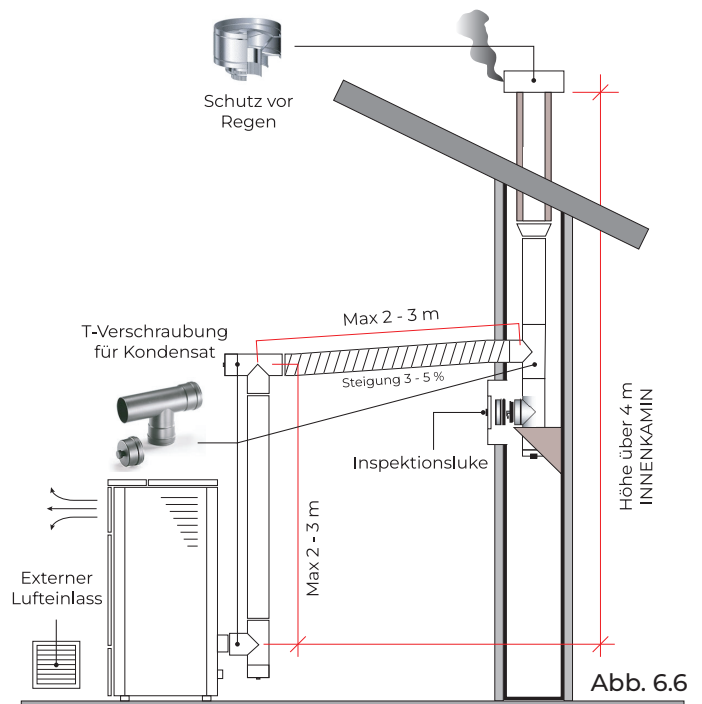




Abb. 6.6

7 ANSCHLÜSSE

-  Die Verbindungen müssen von einem qualifizierten und / oder vom Hersteller autorisierten Techniker durchgeführt werden.
-  Durch den Installateur ist der Kabeltyp mit relativem Querschnitt, der im Falle eines Austauschs zu installieren ist: H05RR-F sez.3G0,75.






7.1 VERBINDUNG MIT EXTERNER LUFTANSAUGUNG

Um die Verbindung mit einem externen Lufteinlass herzustellen, gehen Sie wie folgt vor:

SCHRITT	HANDLUNG
1	Schließen Sie ein Rohr mit einem Durchmesser von 50 mm an das Verbrennungslufteinlassrohr an der Rückseite des Ofens an. Hinweis: Das Rohr darf nicht länger als 2 m sein.

-  Der Lufteinlass muss so installiert werden, dass er nicht Lineiert werden kann.

7.2 VERBINDUNG RAUCHFANG

-  Der Rauchfang muss so dimensioniert sein, dass der vom Hersteller angegebene Zug gewährleistet ist.
-  Der Ofen muss an einen einzigen Schornstein angeschlossen werden. Es ist verboten, den Ofen an einen gemeinsamen Schornstein mit anderen Verbrennungsgeräten oder mit Abzugshauben anzuschließen.
-  Das Abgasrohr muss für die Reinigung zugänglich sein.
-  Für jede Art der Installation sind die in der Region, in der das Produkt installiert wird, geltenden Vorschriften und Gesetze zu beachten.
-  Die Installation muss von einem qualifizierten Techniker durchgeführt werden.

7.3 STANDARDINSTALLATION

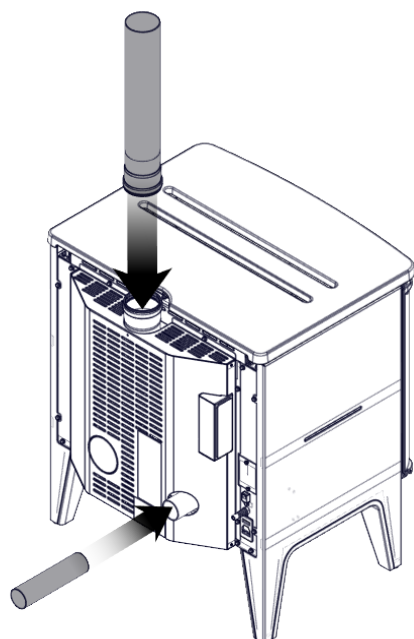


Abb. 7.1

-  Die abgebildeten Schläuche gehören nicht zum Lieferumfang des Geräts.

7.4 OPTIONALER EINBAU HINTEN

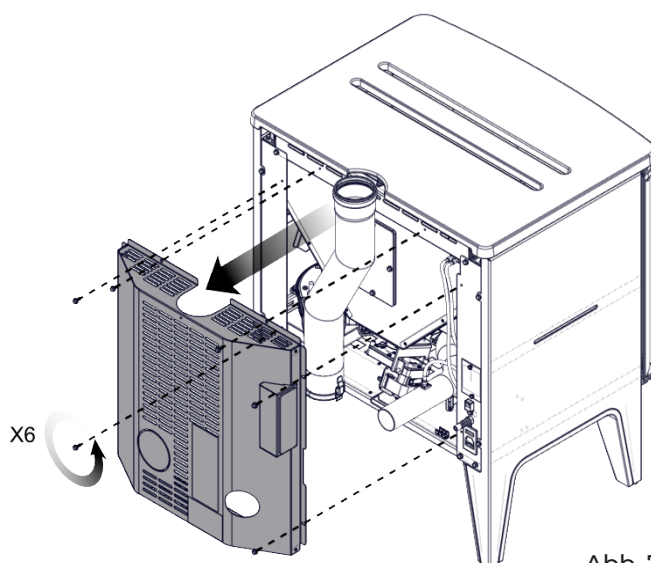


Abb. 7.2

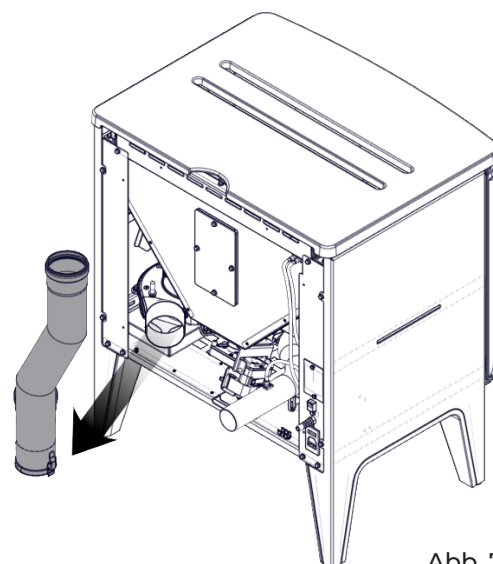


Abb. 7.3

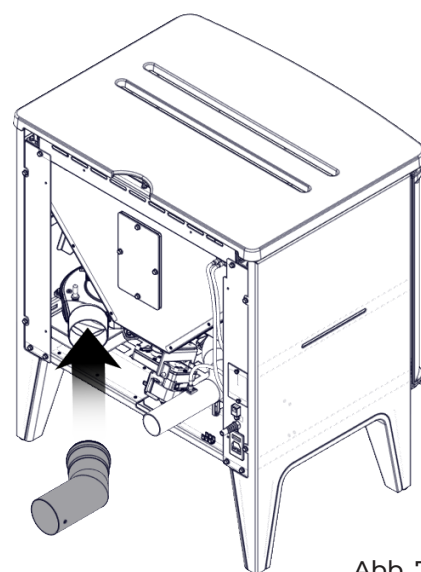


Abb. 7.4

7.5 ELEKTRISCHER ANSCHLUSS

Der Stecker des Netzkabels des Ofens darf erst nach Abschluss der Installation und Montage angeschlossen werden des Geräts und muss nach der Installation zugänglich bleiben.

Um die elektrische Verbindung herzustellen, gehen Sie wie unten beschrieben vor:

Schließen Sie das Netzkabel zuerst an den Stecker auf der Rückseite des Ofens und dann an eine Wandsteckdose an.

Versorgen Sie den Herd mit Strom, indem Sie den Schalter auf Position (I) drehen.

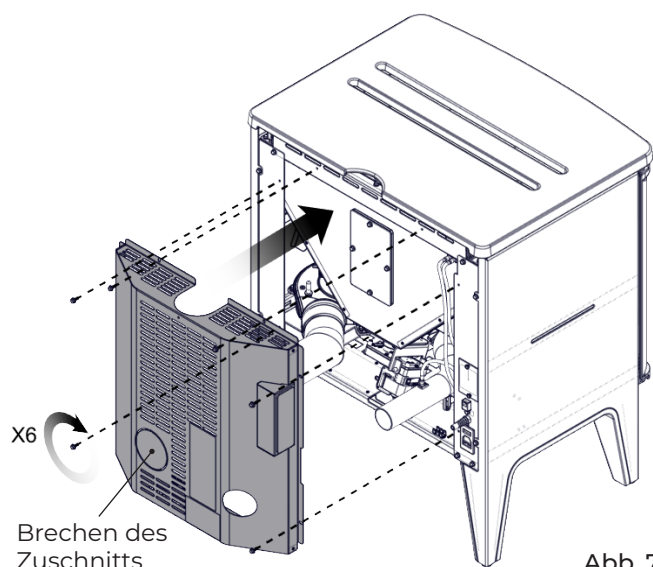


Abb. 7.5

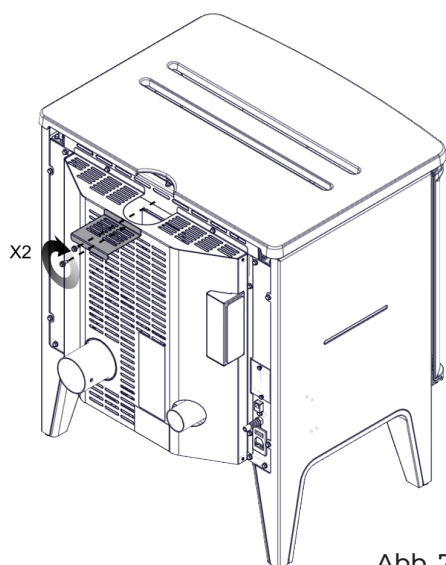


Abb. 7.6

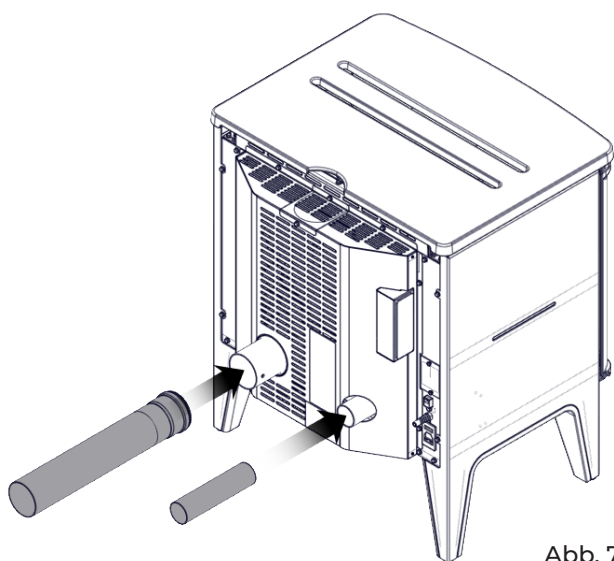


Abb. 7.7



Wenn der Kocher nicht in Gebrauch ist, ist es ratsam, das Stromkabel abzuziehen.



Achten Sie darauf, dass das Netzkabel (und alle anderen Kabel außerhalb des Geräts) nicht mit heißen Oberflächen in Berührung kommt.



Stellen Sie sicher, dass das elektrische System geerdet ist.



Für den direkten Anschluss an das Netz muss eine Vorrichtung vorgesehen werden, die Trennung vom Netz gewährleistet, mit einem Kontaktöffnungsabstand, der die vollständige Trennung unter den Bedingungen der Überspannungskategorie III gemäß den Installationsregeln erlaubt.



Es wird empfohlen, dass autorisiertes Personal nach allen Arbeiten am Produkt besonders auf die elektrischen Anschlüsse achtet.



Wenn das Stromversorgungskabel beschädigt ist, muss es durch den Hersteller oder seinen technischen Kundendienst oder auf jeden Fall durch eine Person mit ähnlicher Qualifikation ersetzt werden, um jegliches Risiko zu vermeiden.

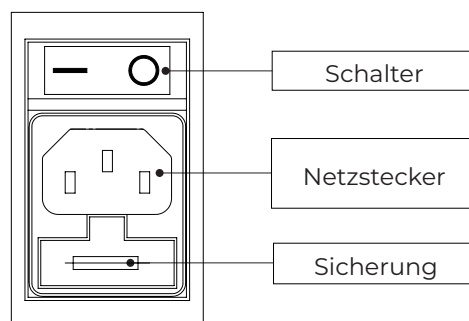


Abb. 7.8

7.6 PRÜFUNG UND INBETRIEBNAHME

Der Inbetriebnahme des Ofens muss ein Testlauf vorausgehen, bei dem die Funktion der folgenden Elemente überprüft wird:

- Anschluss an das Rauchabzugssystem;
- elektrische Verbindungen;
- Bedienung eventuell vorhandener angeschlossener externer Sonden;
- prüfen, ob alle Materialien für den Bau des Rauchabzugs, des Schornsteins und des Schornsteins den Normen entsprechen und für den Gebrauch geeignet sind.

Der Test ist nur dann positiv, wenn alle Betriebsphasen ohne Auffälligkeiten abgeschlossen sind.




Die abgebildeten Schläuche gehören nicht zum Lieferumfang des Geräts.

8 VORBEREITUNGEN

8.1 BELADUNG MIT PELLETS

Vor Einschalten des Geräts muss der Trichter möglichst mit einer geeigneten Schaufel mit Brennstoff (Pellets) gefüllt werden. Den Sack nicht direkt in den Trichter entleeren, um zu vermeiden, dass Sägemehl und andere Fremdkörper hineingelangen, die die korrekte Funktion des Geräts beeinträchtigen könnten und um zu verhindern, dass Pellets außerhalb des Trichters verschüttet werden.

 **Nach Beendigung der Beladung mit Pellets sicherstellen, dass der Deckel des Trichters korrekt verschlossen ist.**

8.2 PRÜFUNGEN VOR DER EINSCHALTUNG

 **Der Inhalt dieser Anleitung muss aufmerksam gelesen und verstanden worden sein.**

Vor der Einschaltung des Ofens muss sichergestellt werden:

- Dass der Pellet-Trichter gefüllt ist
- Dass die Verbrennungskammer sauber ist
- Dass der hermetische Verschluss der Feuertür und der Asche-Schublade korrekt funktioniert
- Dass der Elektro-Stecker korrekt eingesteckt ist
- Dass alle Elemente, die Feuer fangen könnten, entfernt wurden (Anleitungen, verschiedene Aufkleber)
- Dass der Feuertopf, falls beweglich, an der richtigen Stelle sitzt

 **Wenn das Abgasrohr Feuer fängt, unverzüglich die Feuerwehr rufen.**

8.3 STROMVERSORUNG

Das Gerät an das Stromnetz anschließen, den Schalter zur Einschaltung des Geräts, der sich auf der Rückseite befindet, in die Position (I) bringen.

8.4 APP HERUNTERLADEN UND INSTALLIEREN

 **Eine Internetverbindung (2,4 GHz) wird dringend empfohlen.**

Um den Ofen betreiben zu können, wird eine App benötigt, die im Play Store oder App Store heruntergeladen werden kann.

Der Name der App für das Herunterladen ist ApiFire User. Andernfalls je nach verwendetem Betriebssystem einen der beiden QR Codes einscannen.

Nach dem Herunterladen und der Installation der App wie folgt vorgehen.

Die vorgeschlagenen Bedingungen während der Nutzung der App akzeptieren.

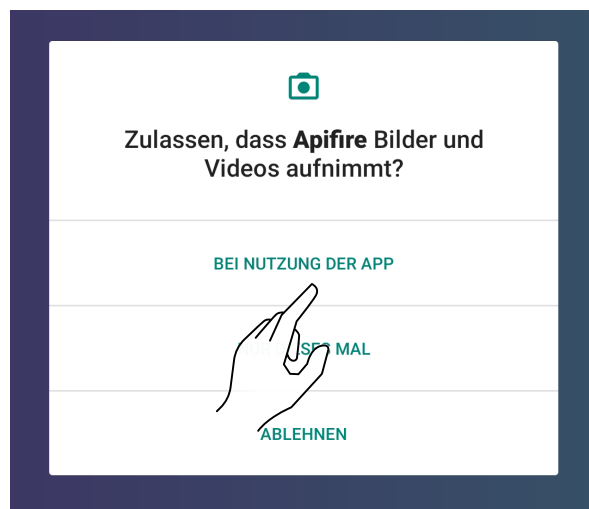


Abb. 8.1

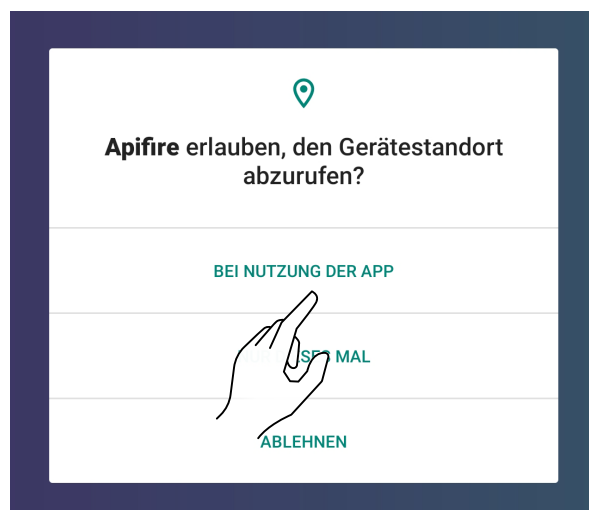



Abb. 8.2

ANDROID	IOS
	

 **Einige Bildschirme können sich aufgrund der Weiterentwicklung der Anwendungsversionen ändern.**

8.5 ERSTELLUNG EINES BENUTZERKONTOS

Für den Fall, dass Sie noch nicht über ein Benutzerkonto verfügen, wählen Sie den Eintrag „Sie haben kein Benutzerkonto?“

Dann:

- E-Mail-Adresse angeben (muss eine vorhandene)
- Die im ersten Feld angegebene E-Mail-Adresse bestätigen
- Beide Male dasselbe Passwort eingeben, wobei dieses mindestens 6 Zeichen lang oder länger sein muss
- Auf die Taste zur Registrierung klicken.



Abb. 8.3

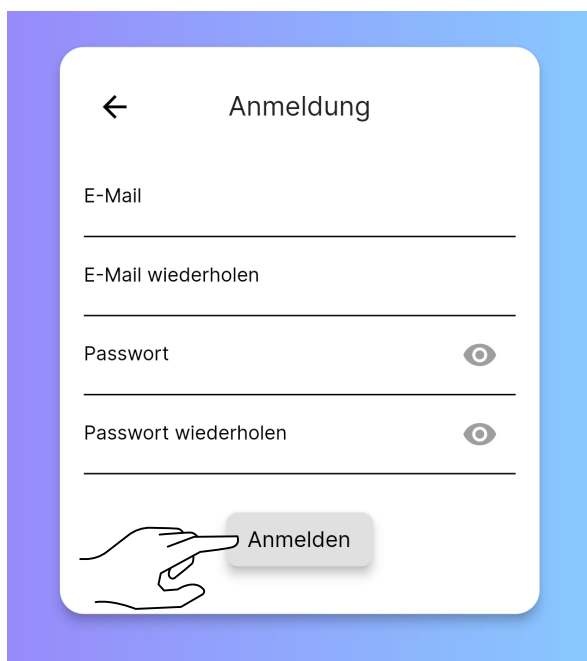


Abb. 8.4

Wenn Sie bereits über ein Benutzerkonto verfügen, die Zugangsdaten eingeben und mit der Verwendung der App beginnen.



Es wird empfohlen, dasselbe Benutzerkonto zu verwenden, um mehrere Nutzer der gleichen Familie mit demselben Ofen zu verbinden.

Zum Abschluss der Anmeldung erhalten Sie eine E-Mail.

Die erhaltene E-Mail öffnen und den Punkt „Verify Mail“ wählen (Abb. 8.6).

Es öffnet sich eine Bildschirmseite, in der Sie die eigene E-Mail-Adresse erneut bestätigen müssen (Abb. 8.7).

Nach Anklicken des Punkts „Submit“ (Abb. 8.8) erhalten Sie eine weitere E-Mail. Öffnen Sie diese und wählen Sie den Punkt „Verify Mail“ (Abb. 8.9), der Sie zur Bestätigungsseite der Verifizierung weiterleitet (Abb. 8.10).



Abb. 8.5

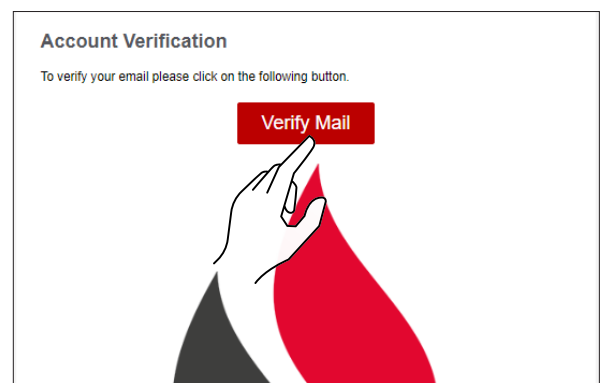


Abb. 8.6

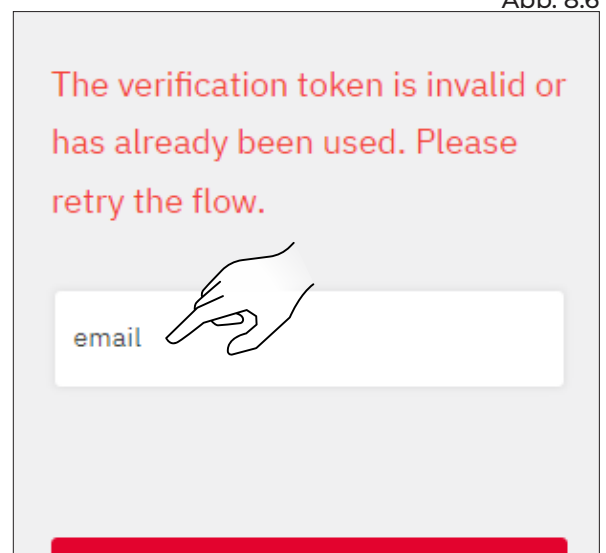


Abb. 8.7

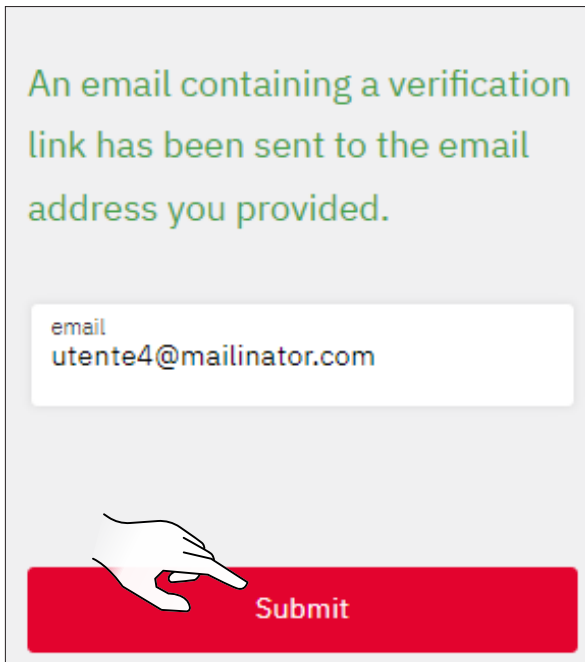


Abb. 8.8

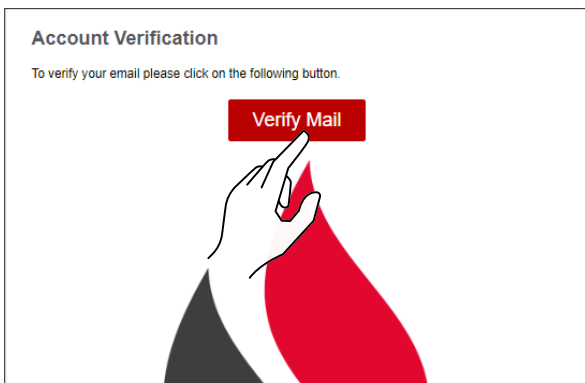


Abb. 8.9

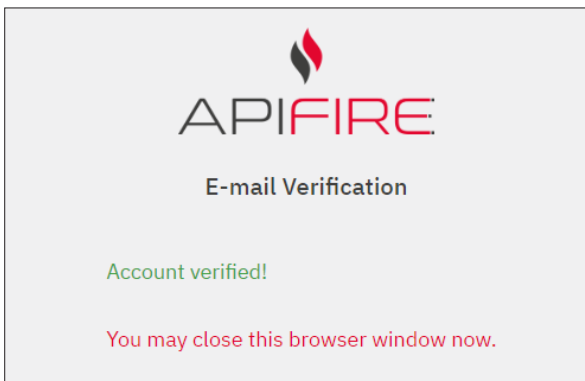


Abb. 8.10

8.6 PASSWORT WIEDERHERSTELLEN

Wenn bereits ein Benutzerkonto besteht, aber das Passwort vergessen wurde, den Eintrag „Passwort vergessen?“ auswählen und die E-Mailadresse des Benutzerkonto eingeben, dessen Passwort wiederhergestellt werden soll.



Abb. 8.11

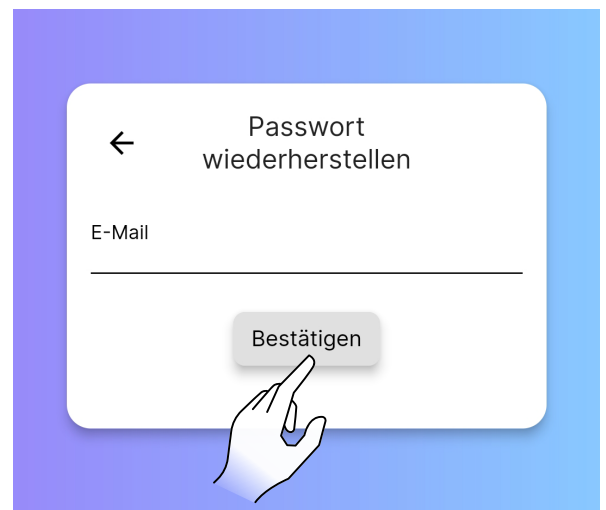


Abb. 8.12

Es wird eine E-Mail verschickt, mit deren Hilfe ein neues Passwort festgelegt werden kann.

Durch Auswählen von „Passwort festlegen“ öffnet sich die Seite zur Konfiguration des neuen Passworts in der Web App.

Die benötigten Felder ausfüllen.

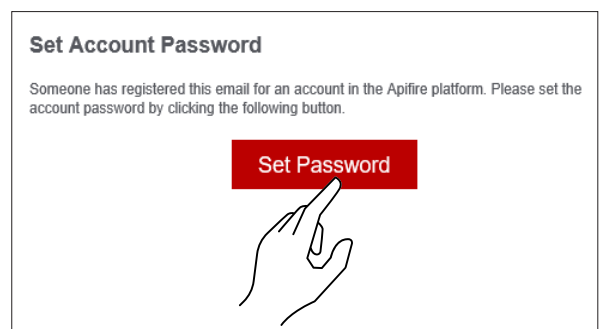


Abb. 8.13

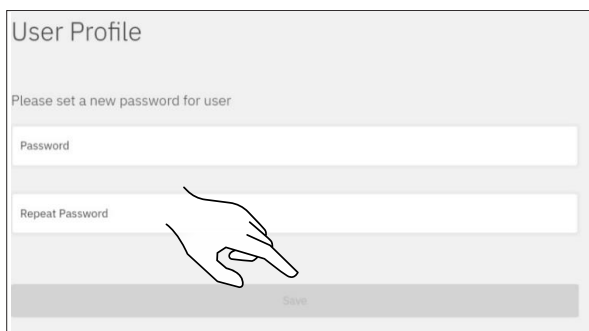


Abb. 8.14



Darauf achten, dass die E-Mailadresse für die Wiederherstellung korrekt eingegeben wurde.



Wenn keine E-Mail erhalten wurde, überprüfen, ob sie sich nicht im Ordner „Spam“/„unerwünschte Mails“ befindet.

8.7 NUTZUNGSBEDINGUNGEN

Nach der Erstellung des Benutzerkontos erfolgt die Annahme der Nutzungsbedingungen.

Die beiden wichtigsten Bedingungen für die Nutzung der App sind unterstrichen.

Die anderen Bedingungen sind vollkommen freiwilliger Natur.



Bei Problemen bei der Unterzeichnung der Nutzungsbedingungen wenden Sie sich bitte an support@apifire.it mit der Meldung „Nutzungsbedingungen können nicht bestätigt werden“.

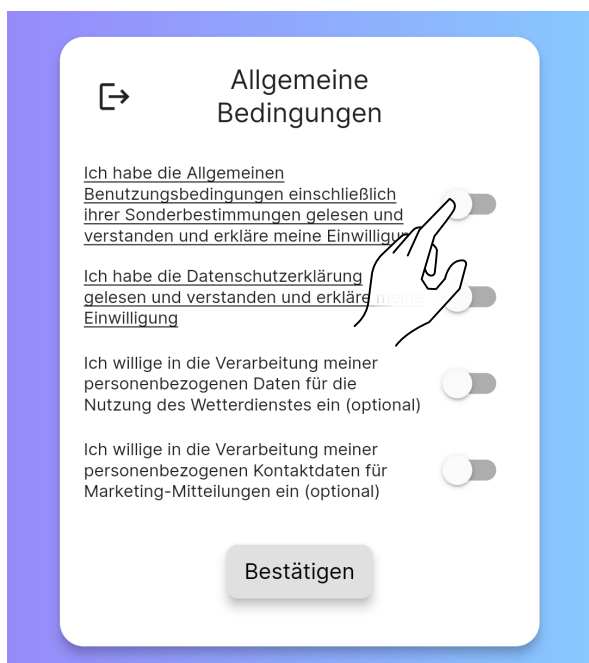


Abb. 8.15

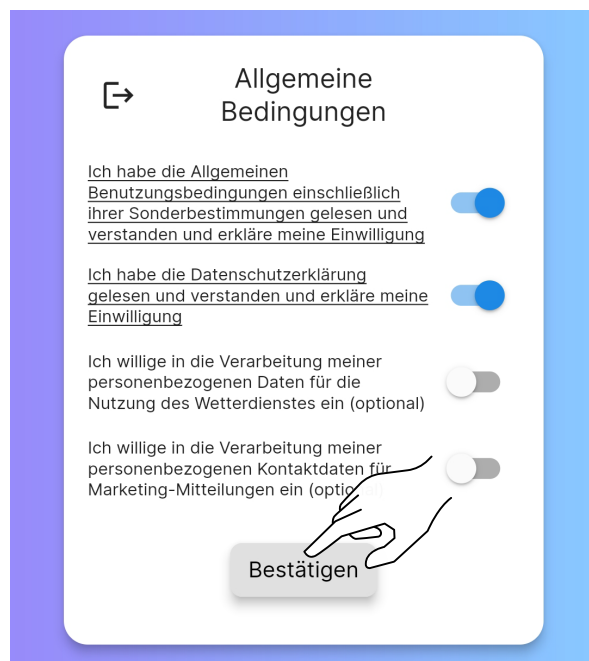


Abb. 8.16

8.8 ANSCHLUSS EINES OFENS

Nach Annahme der Nutzungsbedingungen die korrekte Option auswählen, je nachdem ob

- die App mit einem NEUEN OFEN oder
- mit einem BEREITS IN BETRIEB genommenen Ofen verbunden werden soll.

8.8.1 Anschluss eines neuen Ofens

Mit diesem Verfahren wird ein so genanntes „Eigentümer-Konto“ definiert, das einzige, das in der Lage ist, anderen Benutzern Zugang zu dem entsprechenden Ofen zu gewähren.

Den Eintrag „Sie haben einen neuen Ofen und möchten ihn in Betrieb setzen?“ auswählen.

Der Verwendung der Kamera bei der Verwendung der App zustimmen.

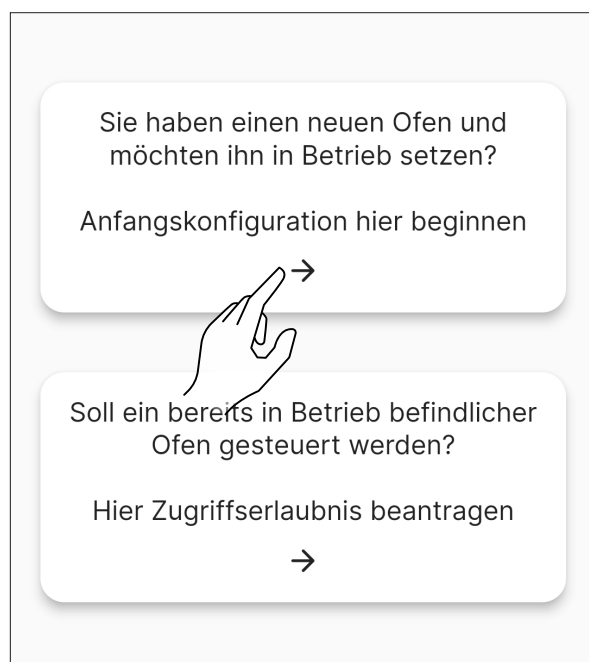


Abb. 8.17

DEUTSCH

Den QR-Code scannen, der sich auf der Rückseite des Ofens oder auf dem Kontrollzettel im Luftpolsterumschlag befindet, der im Innern des Trichters ist. Alternativ den 16-stelligen Code per Hand eingeben. In dem folgenden Beispiel wäre der Code des Ofens 2044000107157716.

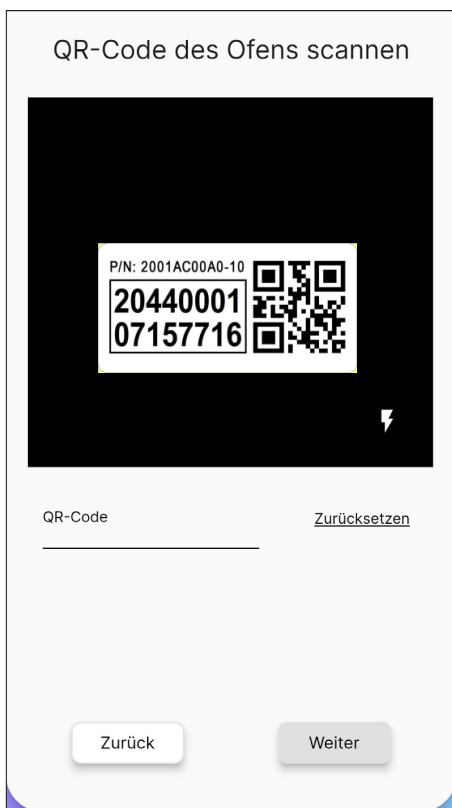


Abb. 8.18

Den Namen des Ofens per Hand eingeben (Abb. 8.20) oder den Namen aus den Vorschlägen auswählen (Abb. 8.21).

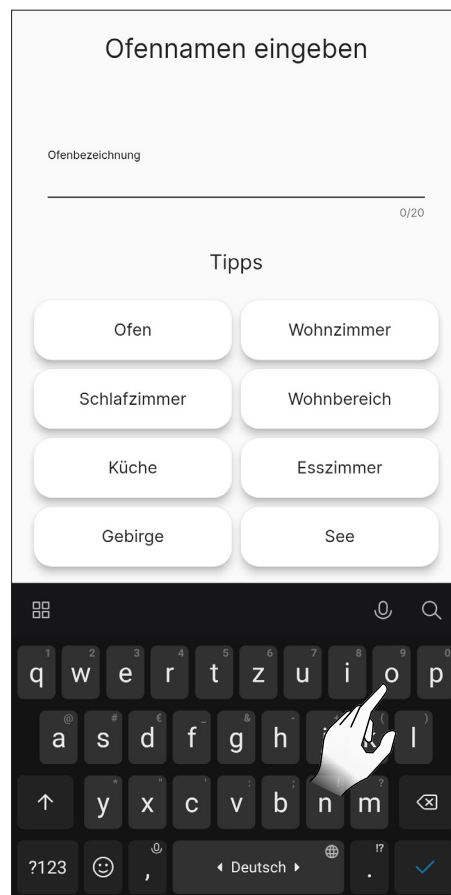


Abb. 8.20

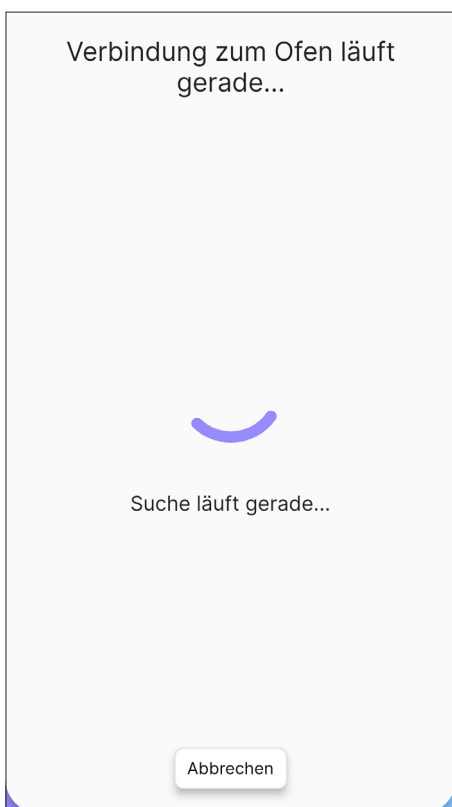


Abb. 8.19

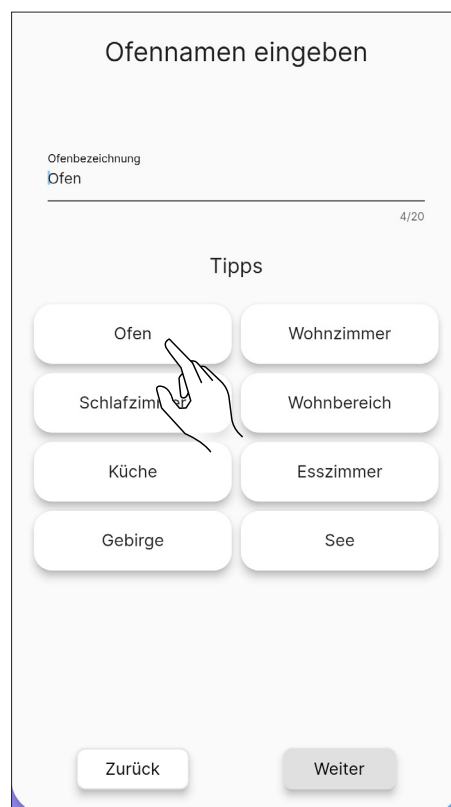


Abb. 8.21

Das zu verwendende Wi-Fi-Netz auswählen und das Passwort eingeben.
Dann das Installationsprofil des Ofens auswählen.



Vor der Vorfüllung der Schnecke sicherstellen, dass der Pellet-Trichter gefüllt und die Schnecke nicht bereits voll ist. Während der Vorfüllung die Tür des Ofens nicht öffnen.

Nach der Füllung des Trichters des Ofens mit der Vorfüllung der Schnecke beginnen.

Dieser Vorgang kann durch Betätigen der Taste „Weiter“ übersprungen werden.

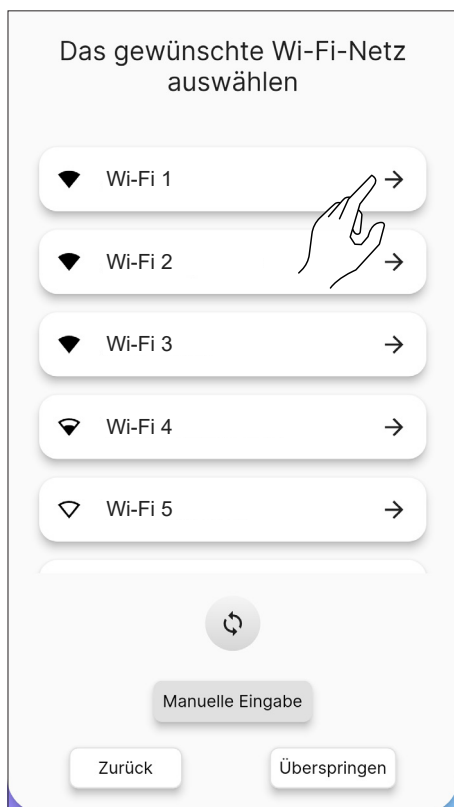


Abb. 8.22

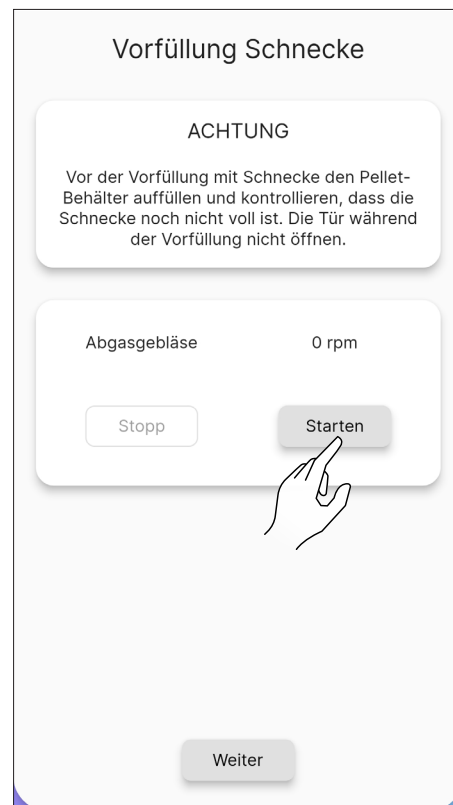


Abb. 8.24

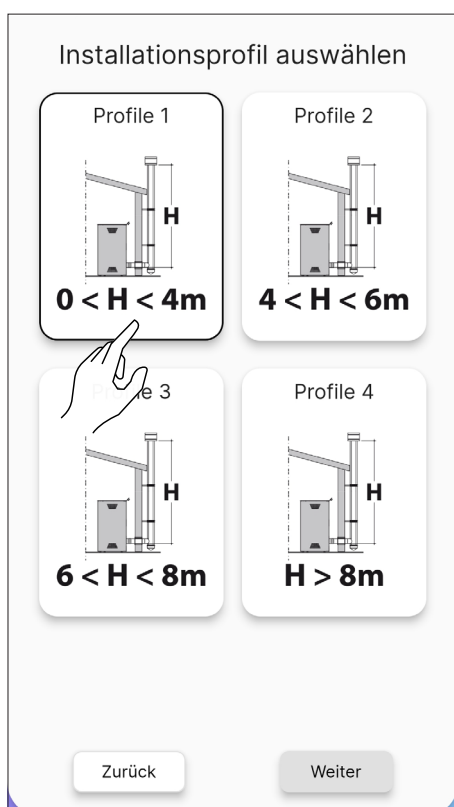


Abb. 8.23

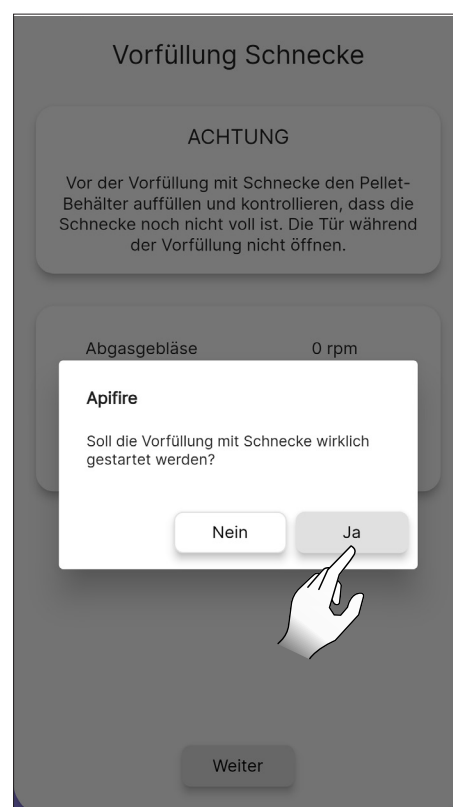


Abb. 8.25

8.8.2 Fehler bei der Verbindung mit einem neuen Ofen

Falls die Meldung „Dieser Ofen ist bereits konfiguriert, soll eine Zugriffserlaubnis beantragt werden?“ (Abb. 8.26) auftritt, überprüfen:

- Ob der Ofen bereits von einem anderen Benutzerkonto konfiguriert wurde. Wenn das verwendete Benutzerkonto das einzige bisher konfigurierte für dieses System ist, per E-Mail den Kundenservice unter support@apifire.it mit der Nachricht „Ofen bereits konfiguriert“ kontaktieren
- Ob der QR-Code korrekt eingescannt wurde. Ob ApiFire die Erlaubnis für die Verwendung der Kamera erteilt wurde. Ist dies nicht der Fall, bleibt der gescannte Bereich komplett schwarz, somit die Erlaubnis wie in Abb. 8.1 und 8.2 gezeigt ändern oder manuell den 16-stelligen Code eingeben
- Ob der 16-stellige Code des Ofens korrekt eingetippt wurde
- Ob der Ofen unter den vom verwendeten Mobilgerät erkannten Bluetooth-Geräten angezeigt wird.



Die Verbindung zwischen dem Mobilgerät und dem Ofen DARF NICHT über die Einstellungen des Smartphones erfolgen sondern ausschließlich über den entsprechenden Vorgang in ApiFire.

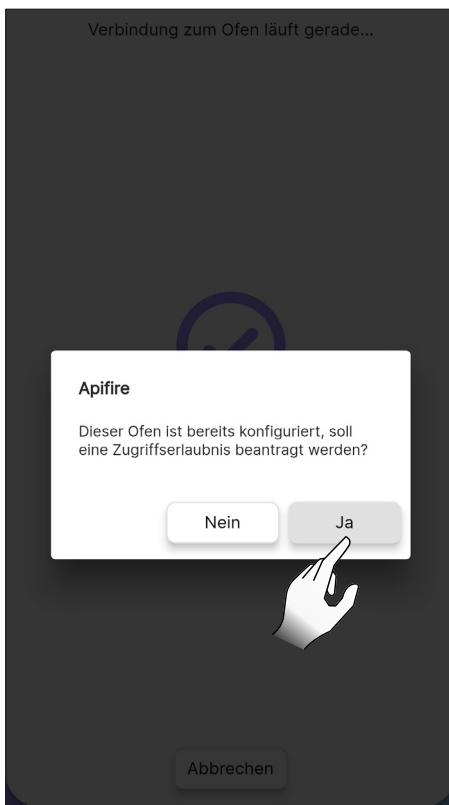


Abb. 8.26

Wenn alle vorherigen Schritte korrekt ausgeführt wurden, aber eine Verbindung zwischen App und Ofen immer noch nicht durchgeführt werden kann, Folgendes probieren:

- App schließen und wieder öffnen
- Ofen von der Stromversorgung trennen und wieder verbinden.

8.8.3 Verbindung mit einem bereits konfiguriertem Ofen

Diese Option NUR DANN verwenden, wenn bereits ein „Eigentümer“-Konto definiert wurde (siehe voriger Abschnitt „Verbindung eines neuen Ofens“).

Beim „Eigentümer“ kann dann in Bezug auf einen zuvor konfigurierten Ofen Zugriff für die Bearbeitung oder ein reiner Lesezugriff erbeten werden.

Wie folgt vorgehen:

- Mit dem neuen zu verbindenden Benutzerkonto zugreifen
- Den Eintrag „Soll ein bereits in Betrieb befindlicher Ofen gesteuert werden?“ (Abb. 8.27) auswählen
- Auf dem Bildschirm „Zugriffsverwaltung“ die Taste „Neuen Zugang beantragen“ betätigen (Abb. 8.28)
- Ein Dialogfenster öffnet sich (Abb. 8.29)
- in dem Feld „Seriencode“ per Hand den Code des Ofens eingeben (alle 16 Zeichen ohne Leerzeichen)
- Das Feld „Nachricht“ muss nicht unbedingt ausgefüllt werden
- unter „Genehmigungen“ (Abb. 8.30) auswählen:
 - 1) ÄNDERN zum Ändern der Ofenparameter (zum Beispiel zum Ändern der Umgebungstemperatur)
 - 2) NUR LESEZUGRIFF, nur zum ANZEIGEN des Status des Ofens (also nicht zum Ändern der Parameter)
- „Ablauf“ wählen, um festzulegen, wann die Zeit für die Steuerung ablaufen soll (Abb. 8.31)
- „Anfrage absenden“ bestätigen (Abb. 8.32)
- Wenn die Anfrage korrekt registriert wurde, erscheint „Warten auf Bestätigung“

Nach Durchführung der Anfrage wird diese vom „Eigentümer“-Konto des Ofens gesehen:

- im „Eigentümer“-Konto, auf der Seite „Fernbedienung“ erscheint unten die Nachricht „Es besteht 1 Anfrage zur Zugriffserlaubnis zum Ofen“
- Die Anfrage annehmen, gegebenenfalls die Einwilligungen ändern oder ein anderes Ablaufdatum für den Zugriff einstellen
- Nach der Zustimmung kann der Ofen von beiden Benutzerkonten aus verwendet werden



Allen Anfragen zur Zugriffserlaubnis kann ausschließlich vom „Eigentümer“-Konto aus stattgegeben werden.

- Wenn die Anfrage zur Zugriffserlaubnis vom „Eigentümer“-Konto angenommen wird, geht eine Nachricht an das neue Konto, das in Erwartung der Bestätigung ist (Abb. 8.35).

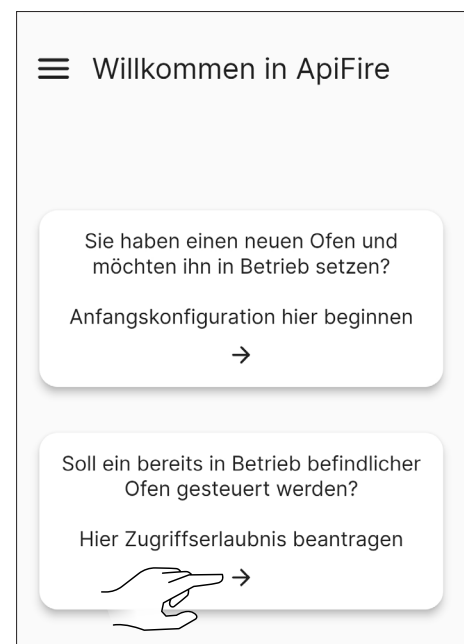


Abb. 8.27



Abb. 8.28



Abb. 8.30



Abb. 8.29



Abb. 8.31



Abb. 8.32

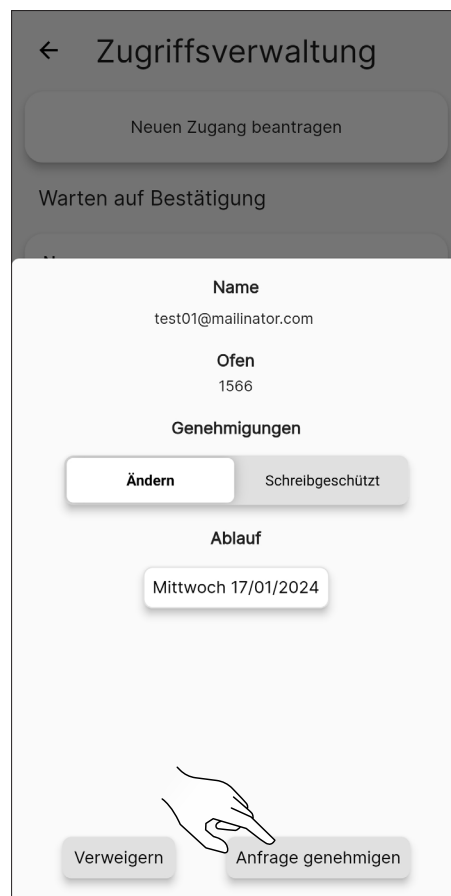


Abb. 8.34

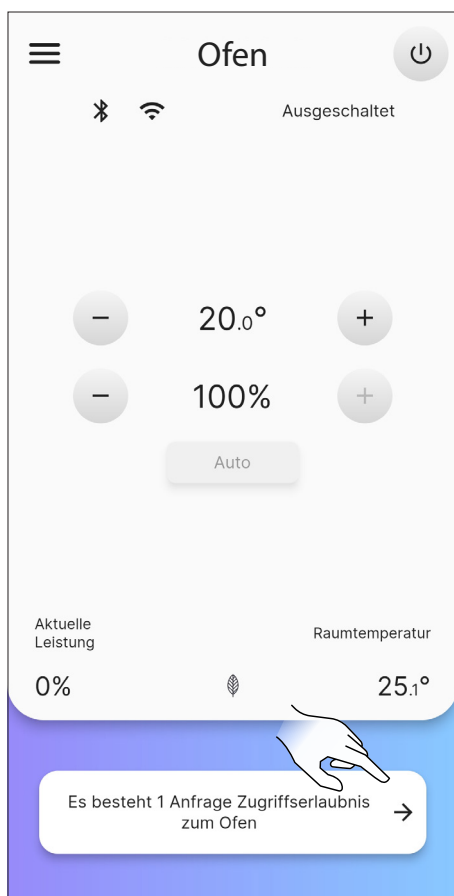


Abb. 8.33

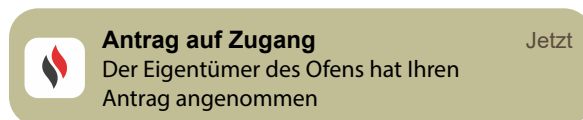


Abb. 8.35

8.8.4 Fehler bei der Verbindung mit einem bereits konfiguriertem Ofen

Wenn die Nachricht „Es ist ein Fehler aufgetreten“ erscheint, überprüfen:

- Ob der 16-stellige Code des Ofens korrekt eingegeben wurde
- Ob der Code des ausgewählten Ofens tatsächlich einen „Eigentümer“ hat.

9 FERNBEDIENUNG ODER STARTSEITE

9.1 BESCHREIBUNG

Die Fernbedienung ist wie folgt gegliedert:

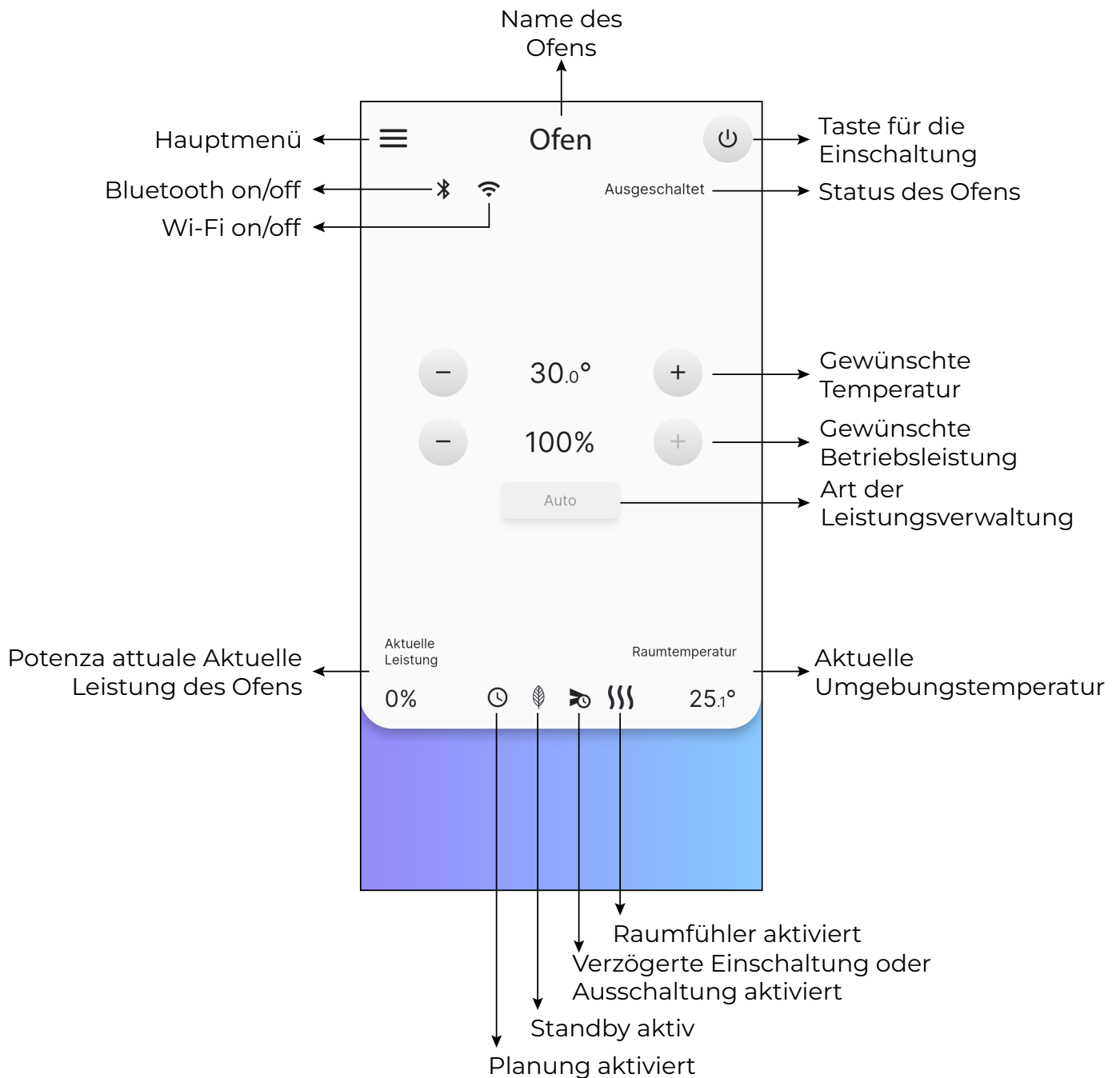


Abb. 9.1

9.2 NAVIGATIONSMENÜ

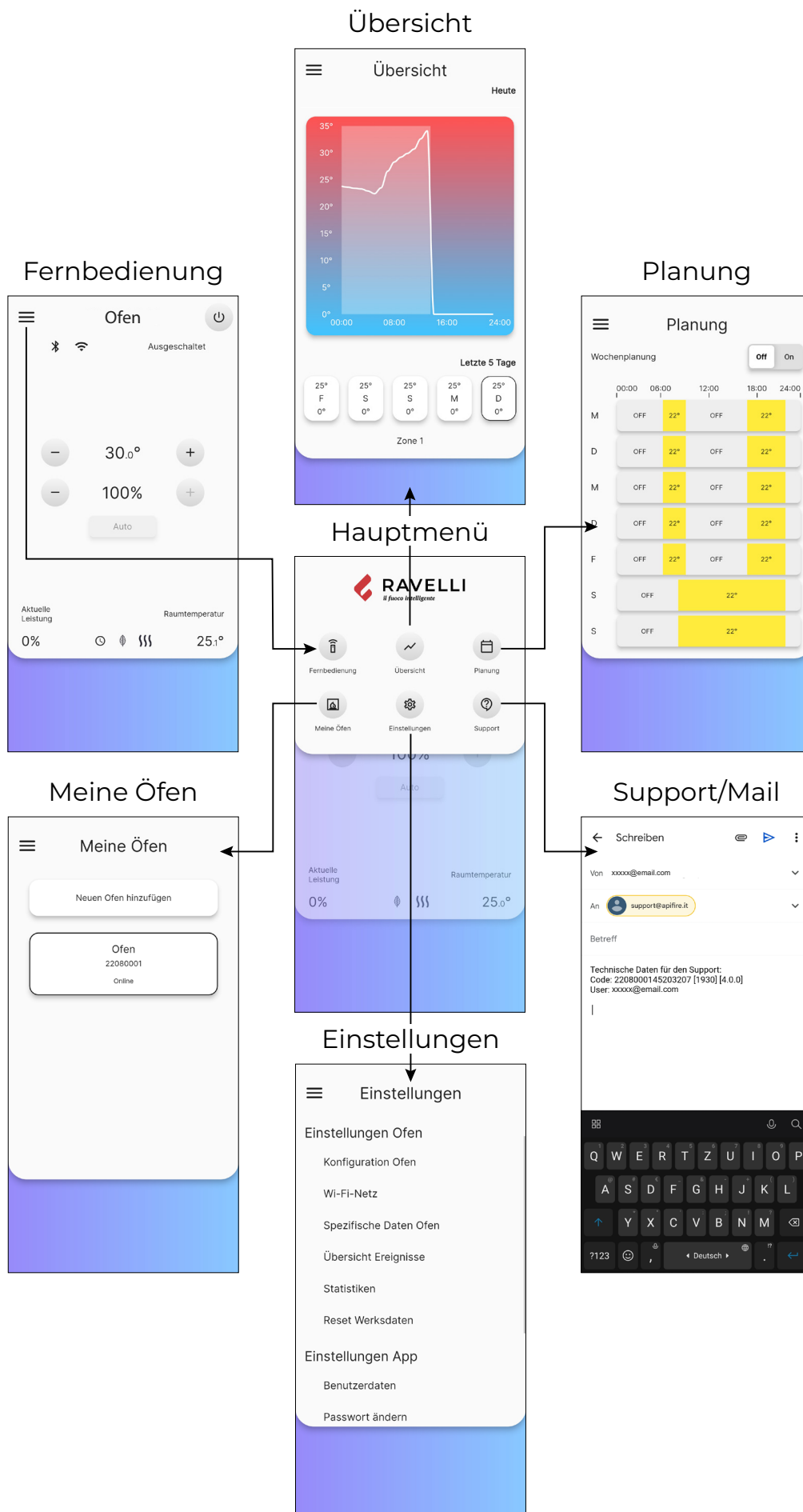




Abb. 9.2

10 MENÜ „EINSTELLUNGEN“

10.1 EINSTELLUNGEN

Auf der Fernbedienung (oder Startseite) das Symbol  betätigen, um auf das Hauptmenü zuzugreifen.

Dann das Symbol  betätigen, um auf das Menü „Einstellungen“ zuzugreifen.

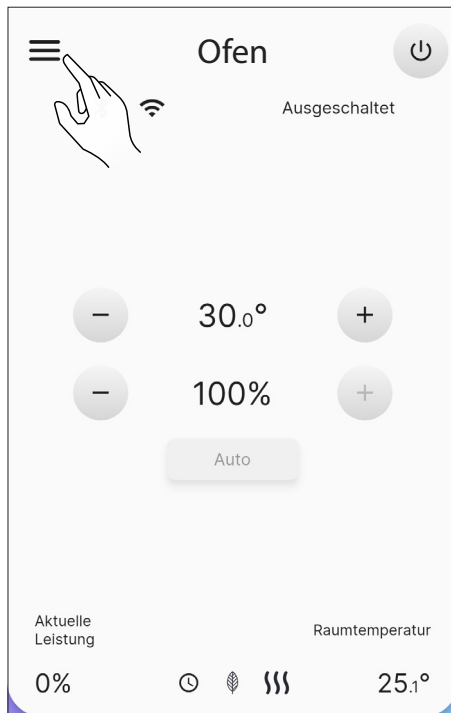


Abb. 10.1

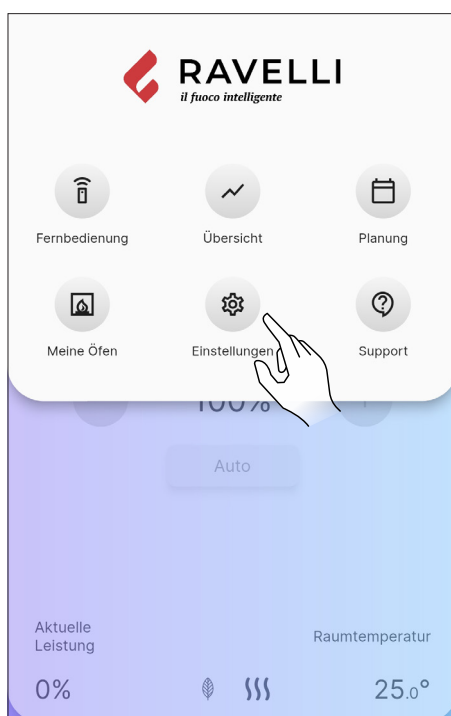


Abb. 10.2

Die Seite entlang scrollen, um die gesamte Liste der möglichen Einstellungen einzusehen.

Den gewünschten Eintrag drücken, um die entsprechende Seite zum Ändern oder Anzeigen zu öffnen.

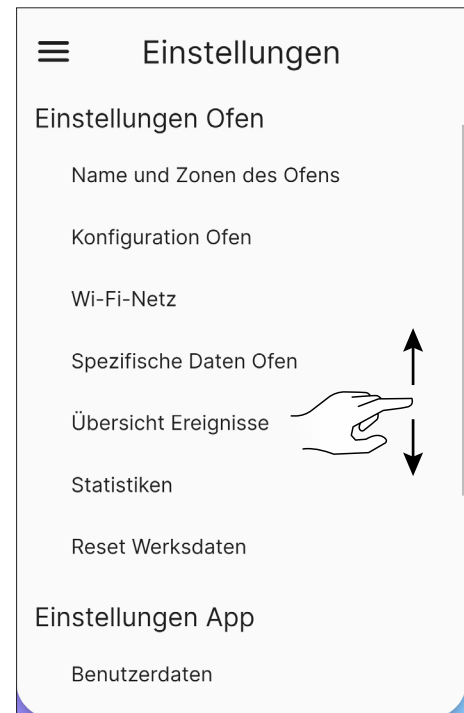


Abb. 10.3

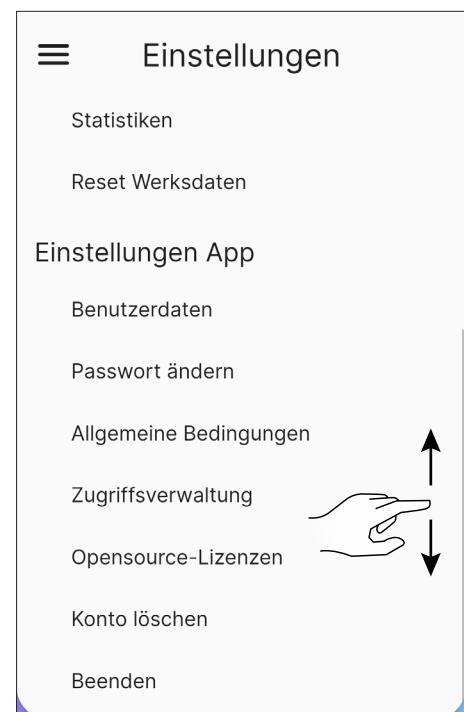


Abb. 10.4

10.1.1 Liste Einstellungen

EINSTELLUNGEN	UNTERMENÜ	BESCHREIBUNG
Einstellungen Ofen	Name und Zonen des Ofens	Ermöglicht die Auswahl des Namens für den Ofen und die Heizzonen
	Konfiguration Ofen	Ermöglicht die Änderung von einigen Parametern
	Wi-Fi-Netz	Ermöglicht die Auswahl des Wi-Fi mit dem das Gerät verbunden werden soll
	Spezifische Daten Ofen	Informationen in Bezug auf das Gerät
	Übersicht Ereignisse	Protokoll der eingetretenen Ereignisse
	Statistiken	Protokoll der Betriebsart und Betriebsstunden
	Reset Werksdaten	Ermöglicht die Wiederherstellung der Werksdaten
Einstellungen App	Benutzerdaten	Informationen in Bezug auf den Benutzer
	Passwort ändern	Ermöglicht das Ändern des Passworts
	Allgemeine Bedingungen	Ermöglicht das Ändern der allgemeinen Bedingungen, die zuvor nicht akzeptiert wurden
	Zugriffsverwaltung	Ermöglicht die Freigabe eines externen Benutzers oder die Anfrage auf Zugriff auf andere Geräte
	Opensource-Lizenzen	Beschreibung der von der App verwendeten Lizenzen
	Konto löschen	Ermöglicht es Ihnen, Ihr Konto vom Gerät zu löschen
	Beenden	Ermöglicht die Trennung des Benutzerkontos vom Gerät

10.2 NAME UND ZONEN DES OFENS

Sie können den Namen des Ofens und der beheizten Zonen mit bis zu 20 Zeichen eingeben oder ändern.

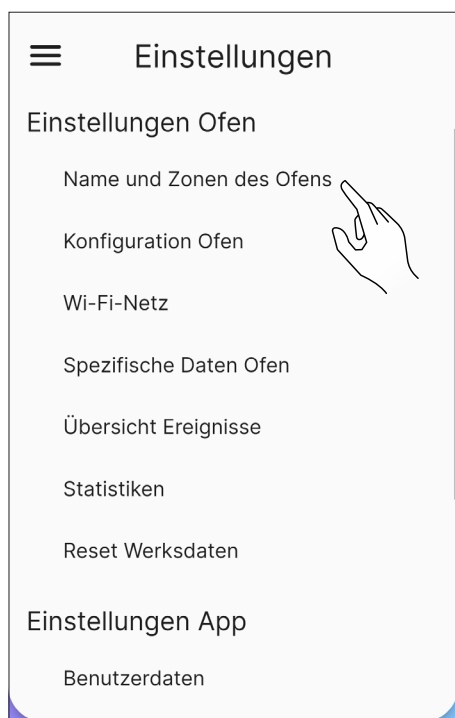


Abb. 10.5



Abb. 10.6

10.3 KONFIGURATION

Aus der Liste der Einstellungen den ersten Eintrag „Konfiguration Ofen“ wählen. Auf dieser Seite ist es möglich, alle Parameter des Ofens zu verändern.

10.3.1 Liste Parameter

PARAMETER	BESCHREIBUNG	EINSTELLBARE WERTE	DEFAULTWERTE
Standort des Ofens	Der Standort des Kochers kann manuell eingestellt werden.	Steuer	-
Manuelle Vorfüllung	Manuelle Befüllung der Schnecke	Starten; Unterbrechen	Starten
Gebälsegeschwindigkeit Zone 1	Es lassen sich die Betriebsart und die Gebälsegeschwindigkeit der Zone 1 einstellen	Manuell; Auto; 1..5 (Manuell)	Auto
Pellettyp	Es lassen sich 10 verschiedene Verbrennungskonfigurationen einstellen	-5..5	0
Standby	Standby-Modus einstellen	On; Off	On
Summer stummschalten	Schaltet den Summer vorübergehend stumm	-	-
Summer aktivieren/ deaktivieren	Den Summer aktivieren/deaktivieren	Aktivieren; Deaktivieren	Deaktivieren
Planung zurücksetzen	Deaktiviert die Planung der Einschaltung und Ausschaltung	-	-
Verzögerte Einschaltung	Verzögert die Einschaltung	15 min...8 h; Starten	Starten
Verzögerte Ausschaltung	Verzögert die Ausschaltung	15 min...8 h; Starten	Starten
Offset Zone 1	Korrektur der Temperatur von Raum 1	-10,0°C...10,0°C	0,0°C
Thermostat Zone 1	Externen Thermostat aktivieren/deaktivieren	On; Off	Off

10.3.2 Funktion „Standort des Ofens“

Der Standort des Kochers kann manuell eingestellt werden.

10.3.3 Funktion „Manuelle Vorfüllung“



Um die manuelle Vorfüllung durchführen zu können, muss der Ofen über Bluetooth verbunden sein.

Um die Schnecke (bei ausgeschaltetem Ofen) manuell zu aktivieren, wie folgt vorgehen:

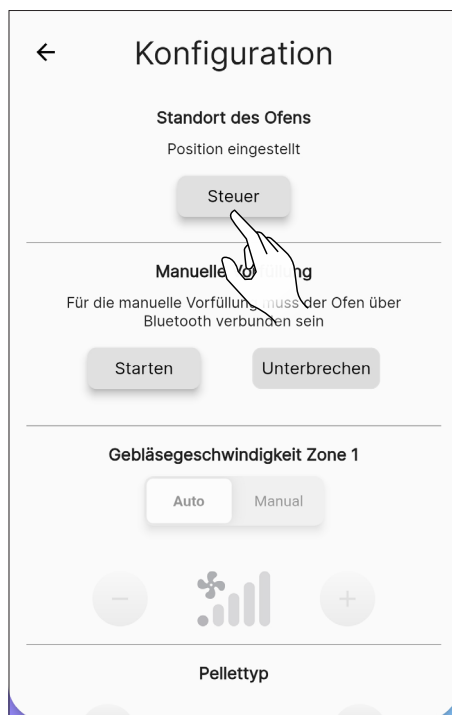


Abb. 10.7

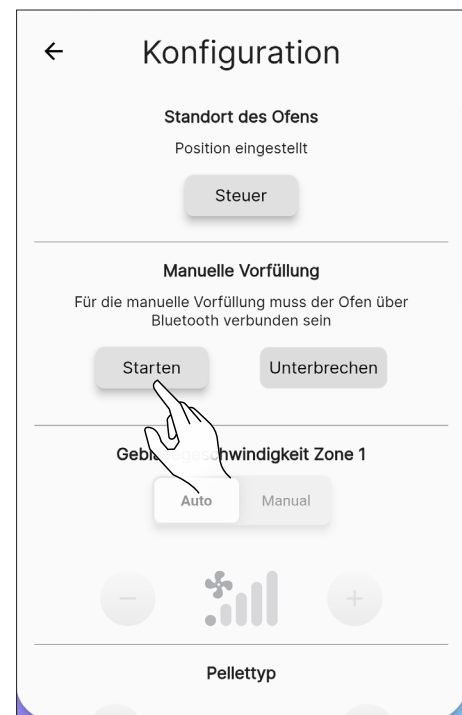


Abb. 10.8

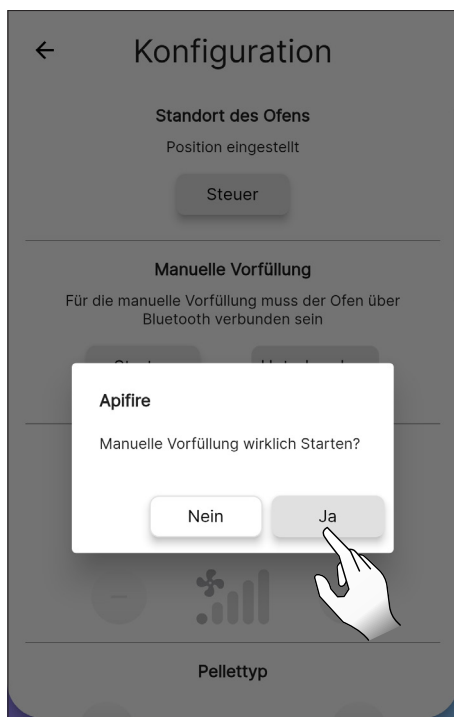


Abb. 10.9

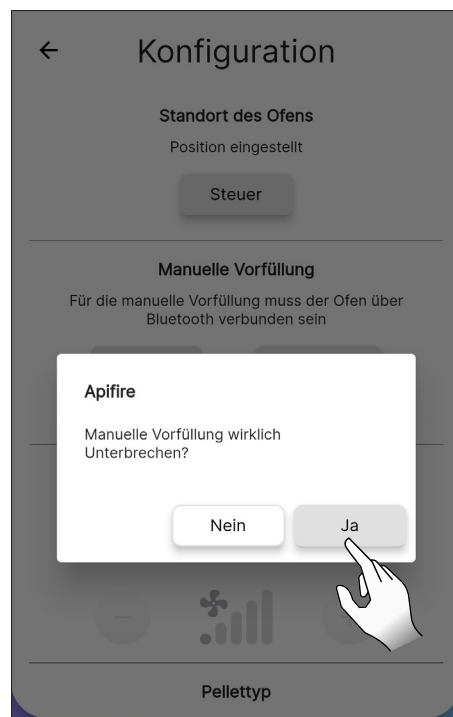


Abb. 10.11

Zum Unterbrechen bitte wie folgt vorgehen:

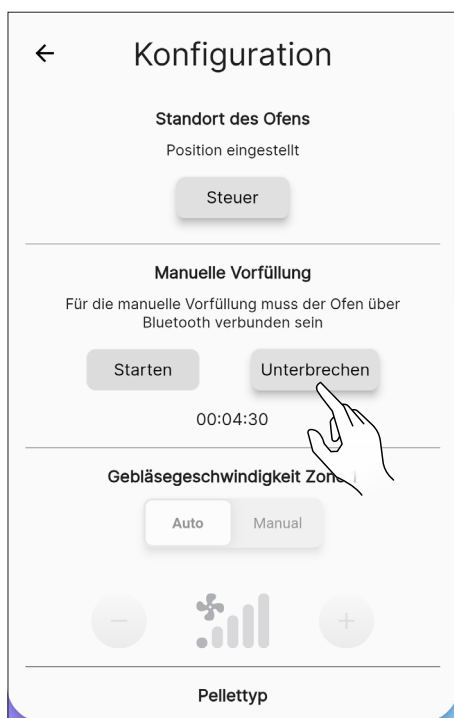


Abb. 10.10

10.3.4 Funktion „Gebälsegeschwindigkeit Zone 1“



Diese Funktion ist nur bei eingeschaltetem Ofen verwendbar (Abb. 10.13), andernfalls kann sie nicht geändert werden (Abb. 10.12).

Sie können zwischen manuellem und automatischem Betrieb wählen.

Im manuellen Betrieb können Sie die Ventilatorgeschwindigkeit ändern.

Die Werte lassen sich von 1 (minimal) bis 5 (maximal) einstellen.

Zum Einstellen der Geschwindigkeit drücken Sie die Symbole + oder -.

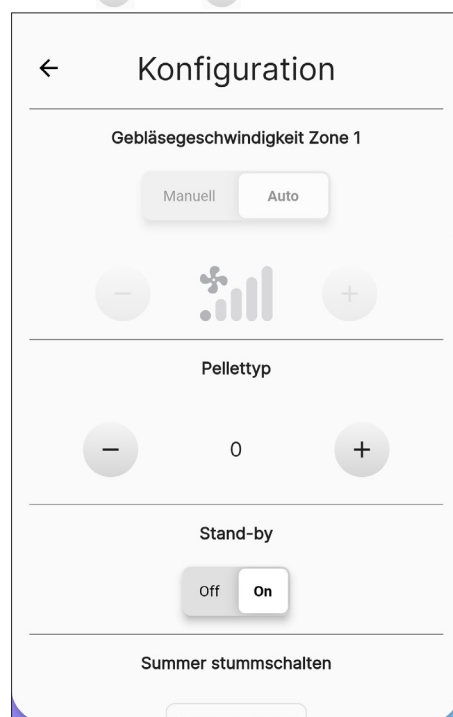


Abb. 10.12

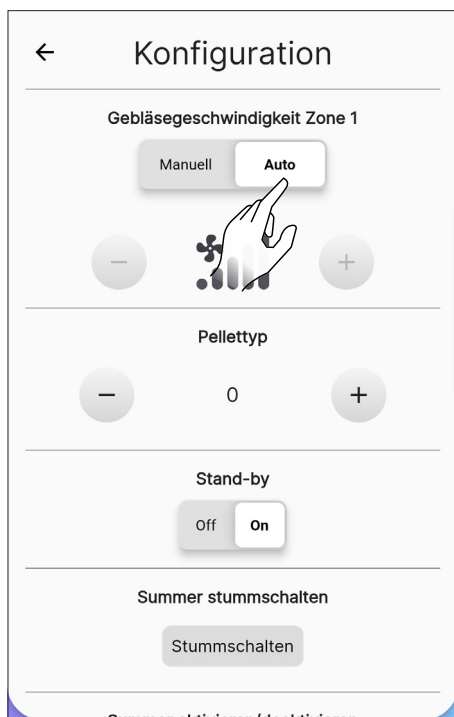


Abb. 10.13

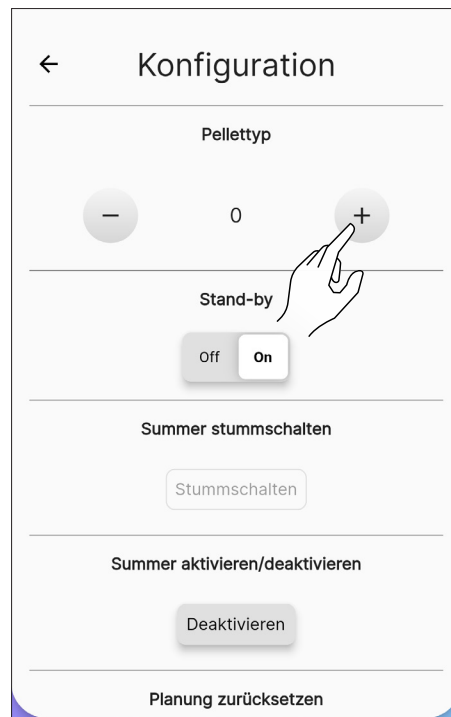


Abb. 10.15

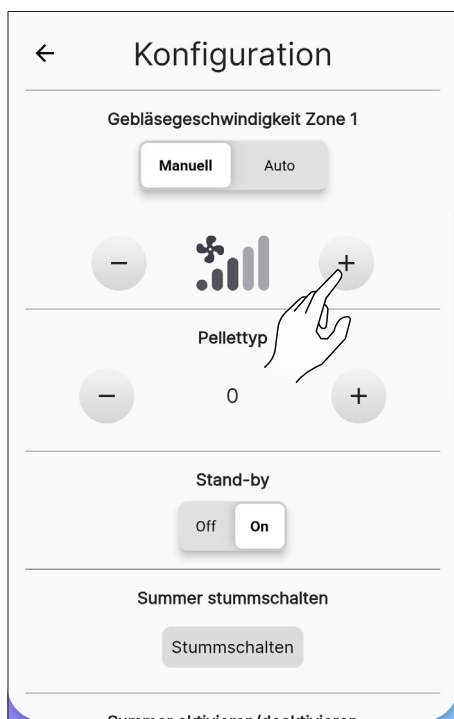


Abb. 10.14

10.3.6 Funktion "Stand-by"

Durch Aktivieren dieser Funktion schaltet sich das Gerät nach Erreichen der gewünschten Umgebungstemperatur aus.

Wenn diese Funktion nicht aktiviert ist, verändert das Gerät seinen Betrieb, ohne sich dabei abzuschalten.

Um diese Funktion zu aktivieren, die Taste „On“ betätigen.

10.3.5 Funktion „Pellettyp“

Eine optimale Verbrennung hängt von vielen Faktoren ab (Art der Installation, Betriebs- und Wartungsbedingungen, Art der Pellets usw.)

Wenn am Ende der Verbrennung viele Reste im Feuertopf verbleiben, ist es im Allgemeinen empfehlenswert, die Verbrennungskonfiguration (durch Erhöhung des Wertes) zu ändern, bis eine zufriedenstellende Lösung gefunden wurde.

Die einstellbaren Werte reichen von -5 (hochwertige Pellets) bis 5 (minderwertige Pellets).

Um die Art der verwendeten Pellets einzustellen, auf die Symbole  oder  drücken.

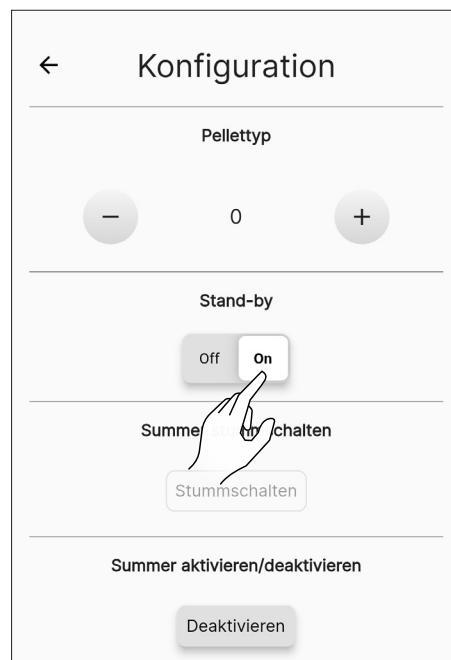


Abb. 10.16

10.3.7 Funktion „Summer stummschalten“



Diese Funktion kann nur bei Vorhandensein eines Alarms verwendet werden, andernfalls ist sie nicht nutzbar.

Um den Summer vorübergehend stumm zu schalten, drücken Sie die Taste „Stummschalten“.



Abb. 10.17

10.3.9 Funktion „Planung zurücksetzen“

Um die Planung zurückzusetzen, die Taste „Reset“ betätigen.

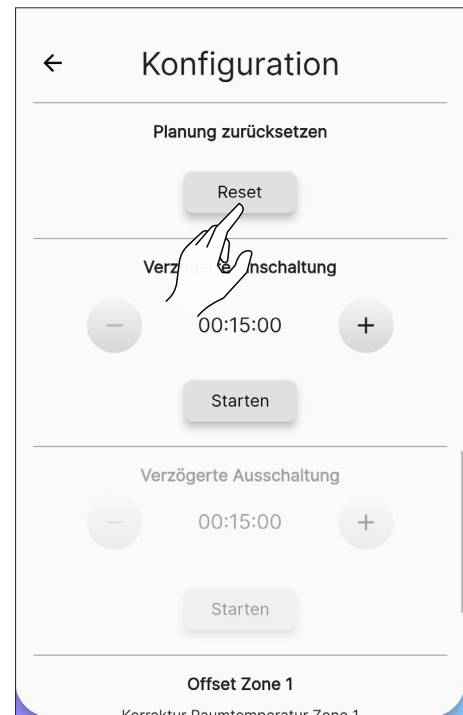


Abb. 10.19

10.3.8 Funktion „Summer aktivieren/deaktivieren“

Um den Summer dauerhaft zu aktivieren/deaktivieren, drücken Sie die Taste „Aktivieren“ oder „Deaktivieren“.

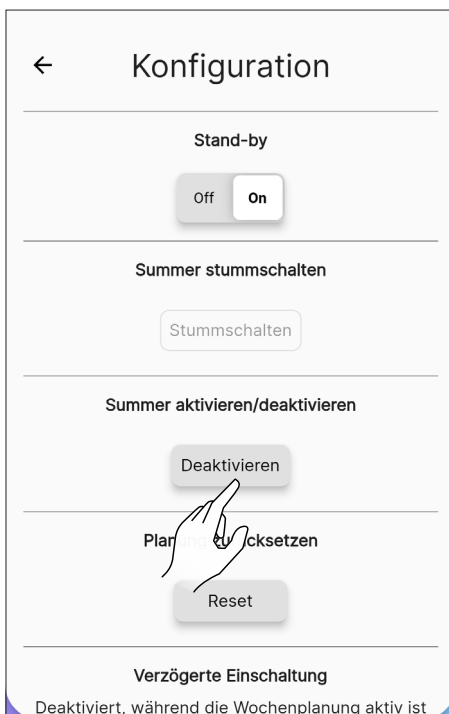


Abb. 10.18

10.3.10 Funktion „Verzögerte Einschaltung“

Mit dieser Funktion ist die Verzögerung des Einschaltens des Geräts nur möglich, wenn es ausgeschaltet ist und die Funktion der Planung nicht aktiviert worden ist.

Mit den Tasten **+** und **-** kann das Einschalten des Geräts von mindestens 15 Minuten bis zu maximal 8 Stunden verzögert werden. Drücken Sie dann die Taste „Starten“.

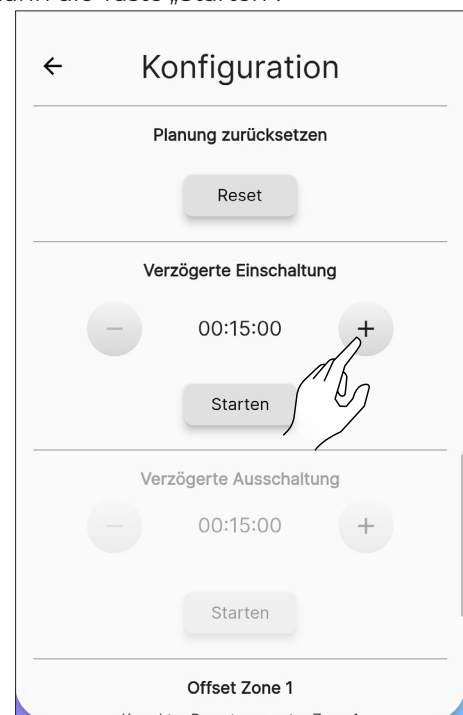


Abb. 10.20

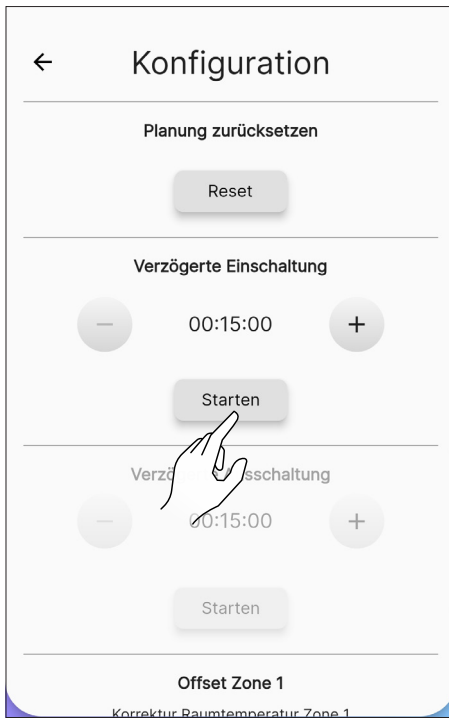


Abb. 10.21

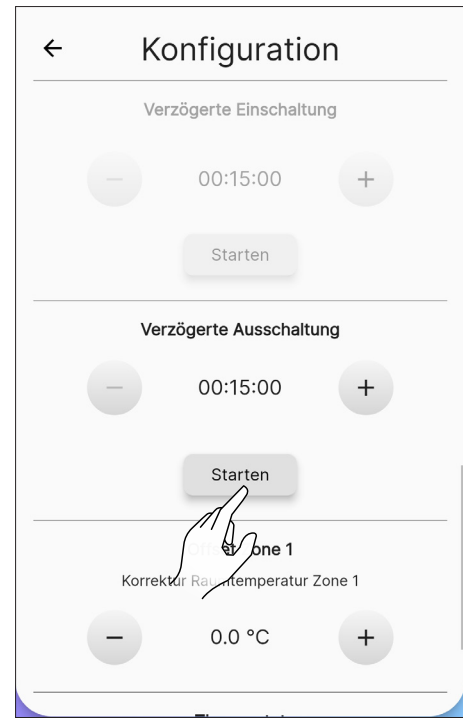


Abb. 10.23

10.3.11 Funktion „Verzögerte Ausschaltung“

Mit dieser Funktion ist die Verzögerung des Ausschaltens des Geräts nur möglich, wenn es eingeschaltet ist und die Funktion der Planung nicht aktiviert worden ist.

Mit den Tasten **+** und **-** kann das Ausschalten des Geräts von mindestens 15 Minuten bis zu maximal 8 Stunden verzögert werden. Drücken Sie dann die Taste „Starten“.

10.3.12 Funktion „Offset Zone 1“

Diese Funktion ermöglicht die Korrektur der Ableseung der Umgebungstemperatur in Zone 1.

Der Korrekturbereich reicht von -10°C bis 10°C.

Um den Korrekturfaktor einzugeben die Tasten **+** und **-** betätigen.

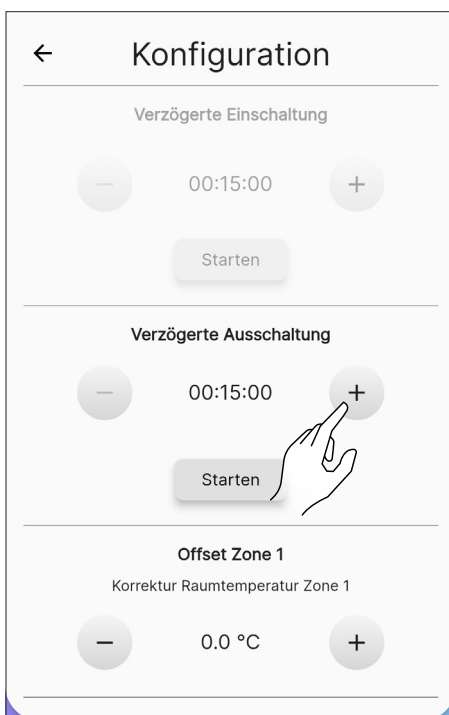


Abb. 10.22

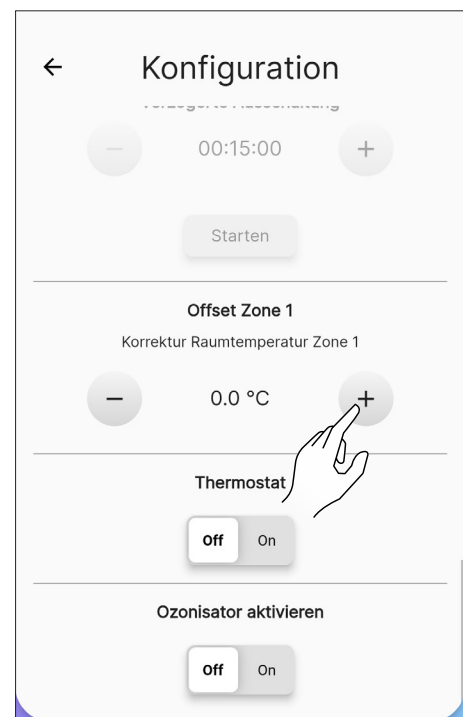


Abb. 10.24

10.3.13 Funktion „Thermostat“

Wenn das Gerät durch ein externes Thermostat (oder Chronothermostat) gesteuert wird, muss es der Installateur über die Taste „On“

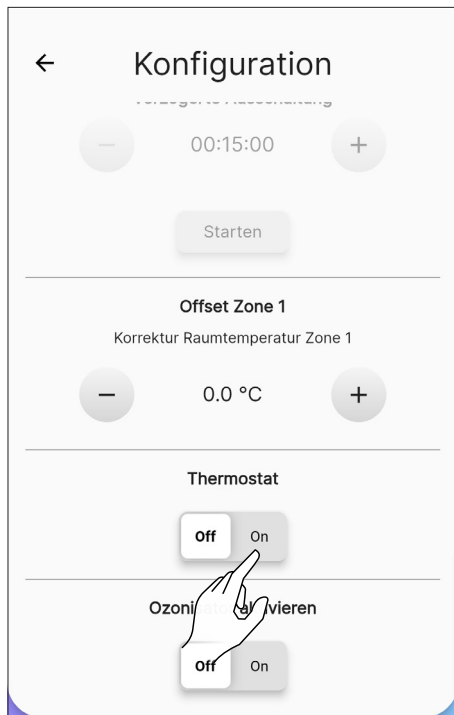
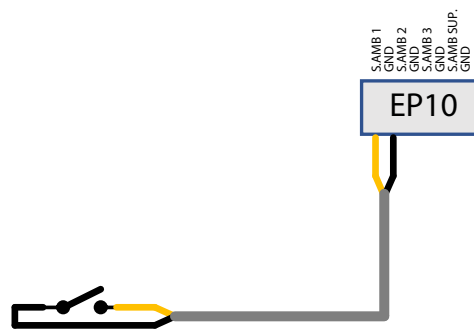


Abb. 10.25



Abb. 10.26

aktivieren und mit dem Anschluss EP 10 der elektronischen Platine verbinden, wie im Bild angezeigt.



Mit dem Ersatz des Raumfühlers durch das externe Thermostat über die Änderung der Verkabelung fortfahren (Optionaler Bausatz).

Stand-by On: das Gerät schaltet sich ab, wenn das externe Thermostat bedient ist (offener Kreislauf). Das Gerät schaltet sich automatisch wieder ein, wenn die Temperatur unter den am externen Thermostat eingestellten Wert sinkt (geschlossener Kreislauf).

Stand-by Off: je nach Status des Thermostats schaltet das Gerät auf minimale oder maximale Leistung.



Bei der ersten Einschaltung oder wenn die Ausschaltung direkt vom Gerät ausgegangen ist, muss das Gerät direkt vom Bedienfeld aus eingeschaltet werden.



Ein externes Thermostat zum Öffnen/Schließen verwenden, das potenzialfrei ist. Diese Installation muss von einem Fachmann durchgeführt werden.

Auf der Seite „Fernbedienung“ wird der Status des Thermostats anstelle der Umgebungstemperatur angezeigt.

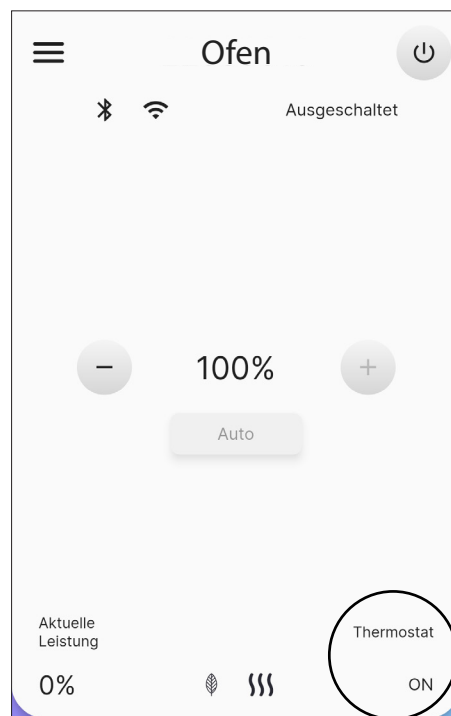


Abb. 10.27

10.4 WI-FI-NETZ

In der Liste der Einstellungen den Eintrag „Wi-Fi-Netz“ auswählen, um das Netz auszuwählen, mit dem das Gerät verbunden werden soll.

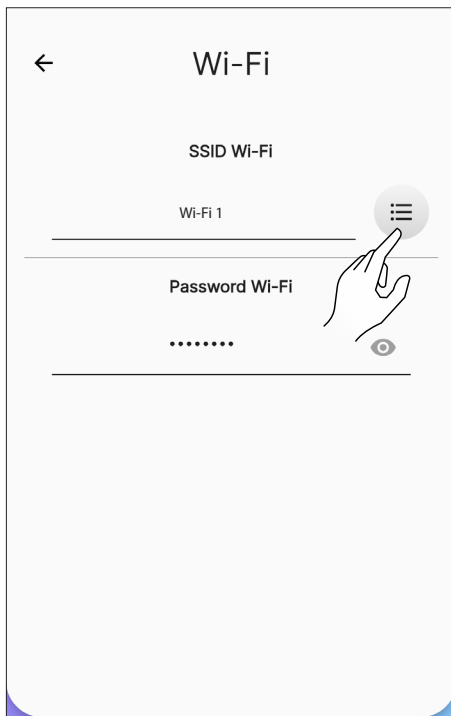


Abb. 10.28

10.5 SPEZIFISCHE DATEN OFEN

Über das Scrollen auf der Seite ist es möglich, einige der Informationen in Bezug auf das Gerät anzuzeigen.

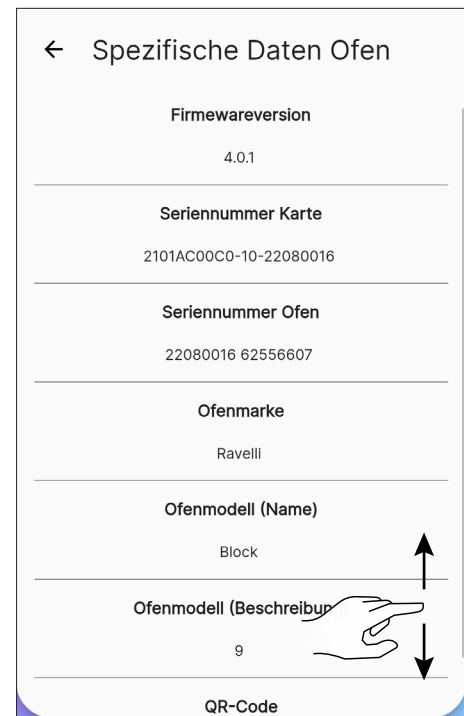


Abb. 10.30

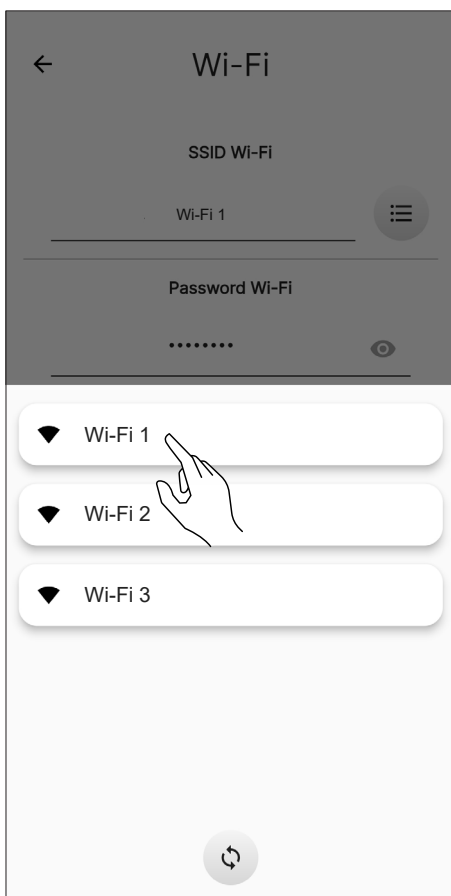






Abb. 10.29

DEUTSCH

10.6 ÜBERSICHT EREIGNISSE

Die Liste stellt die im Gerät stattgefundenen Ereignisse in zeitlicher Reihenfolge nach der in der folgenden Tabelle dargestellten Unterteilung dar:

SYMBOL	ETIKETT	BESCHREIBUNG
	Info	Betriebsinformationen
	Warning	Meldung, die den Betrieb des Geräts nicht unterbricht
	Error	Fehler, der den Betrieb des Geräts unterbricht Kundendienst kontaktieren
	Critical	Kritisches Ereignis, das den Einsatz des Kundendienstes erfordert

Beispiel der Anzeige auf dem Bildschirm:

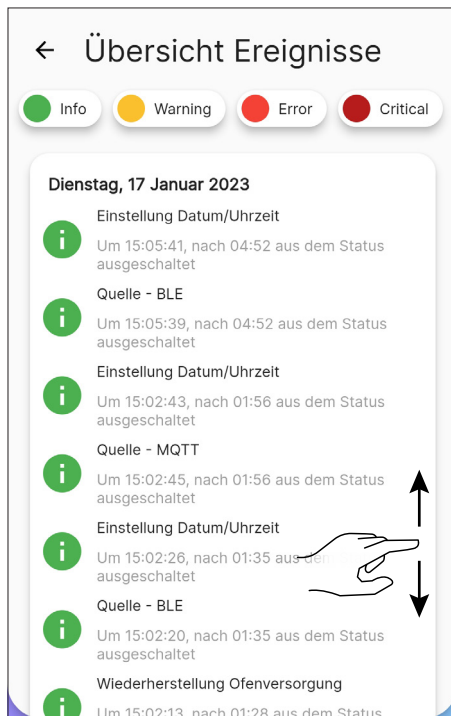


Abb. 10.31

10.7 STATISTIKEN

Die Liste zeigt die Registrierung der Betriebsart und Betriebsstunden in zeitlicher Reihenfolge an.

Durch Scrollen auf der Seite können alle aufgezeichneten Statistiken angezeigt werden.

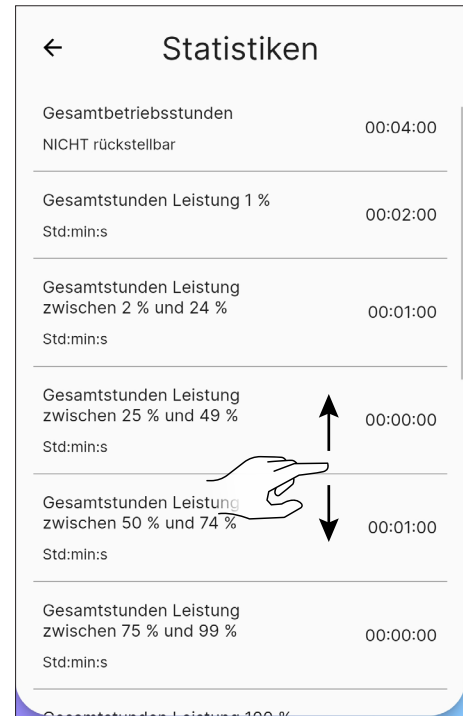


Abb. 10.32

10.8 RESET WERKSDATEN

Aus der Liste der Einstellungen den Eintrag „Reset Werkdaten“ wählen, um das Gerät auf die Daten zurückzusetzen, die vom Hersteller eingestellt wurden und die damit verbundenen Benutzerkonten auf Null setzen (inklusive des „Eigentümer-Kontos“).

Vor der Durchführung von „Reset Werkdaten“ sind folgende Schritte erforderlich:

- Den Ofen ohne das Vorliegen von aktiven Fehlern in den Zustand „ausgeschaltet“ bringen
- Sicherstellen, dass das Mobilgerät in dem Moment des Sendens der Befehls „Reset Werkdaten“ über eine aktive Internetverbindung verfügt.

Es öffnet sich eine Seite, auf der per Hand der 16-stellige Code eingegeben wird.

Dann die Taste „Reset Daten“ betätigen.



Für das Zurücksetzen ist eine Bluetooth-Verbindung erforderlich.

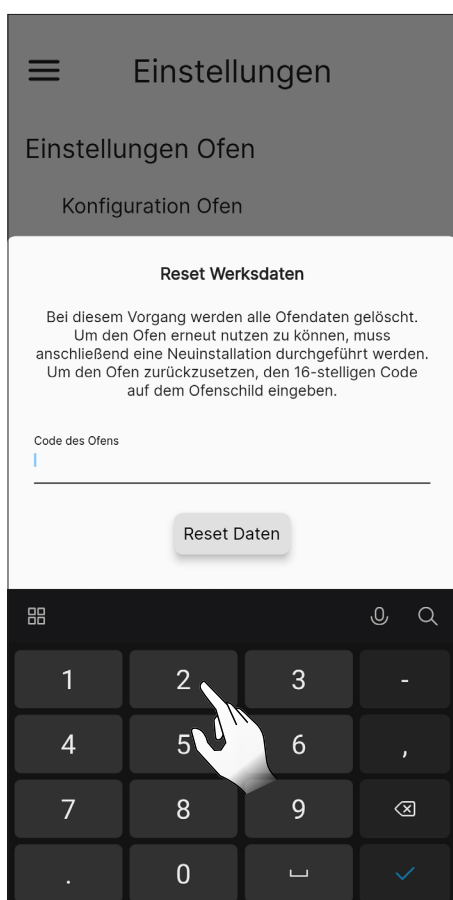


Abb. 10.33



Abb. 10.34

10.9 BENUTZERDATEN

Über diese Seite ist es möglich, Informationen in Bezug auf den Benutzer des Geräts einzugeben:

- E-Mail-Adresse
- Name
- Nachname
- Telefon



Es handelt sich nicht um Pflichtinformationen.



Abb. 10.35

10.10 PASSWORT ÄNDERN

Über diese Seite kann das Passwort des Benutzerkontos, das für die Registrierung benutzt wurde, geändert werden.

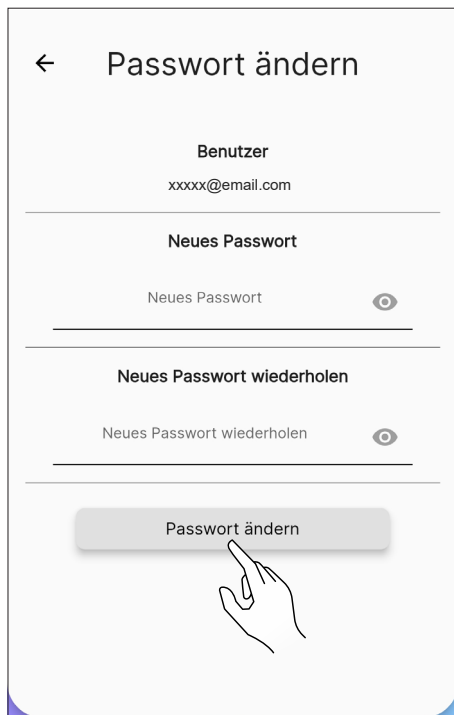


Abb. 10.36

10.11 ALLGEMEINE BEDINGUNGEN

Über diese Seite können die allgemeinen Bedingungen in Bezug auf den Datenschutz außer den obligatorischen, die während der ersten Konfiguration der App ausgewählt wurden, geändert werden.



Die Zustimmung zur dritten Bedingung ermöglicht die Anzeige des Wetters in Bezug auf den Standort des Ofens. Starten Sie die App neu, damit die Änderung wirksam wird.

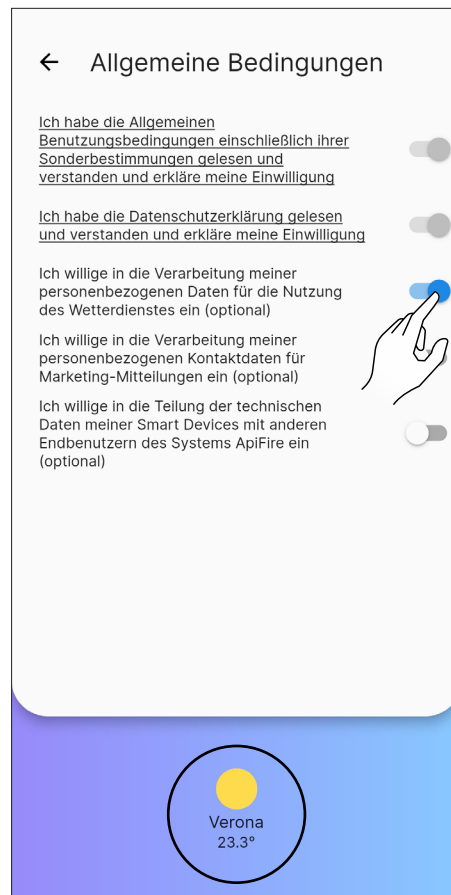


Abb. 10.37

10.12 ZUGRIFFSVERWALTUNG

Über diese Seite kann der Zugriff auf einen anderen Ofen angefragt oder die Anfragen von anderen Benutzern für den Ofen, dessen „Eigentümer“ man ist, verwaltet werden, wie vorher im Abschnitt „Verbindung mit einem bereits konfiguriertem Ofen“ dargestellt.

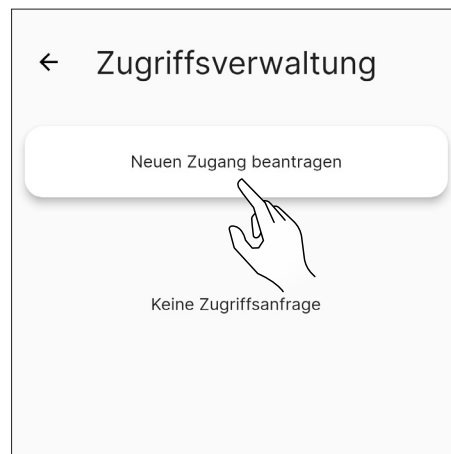


Abb. 10.38

10.13 OPENSOURCE-LIZENZEN

Durch Auswählen des Eintrags „Opensource-Lizenzen“ öffnet sich eine Seite auf der es möglich ist, die Lizenzen der App anzuzeigen.

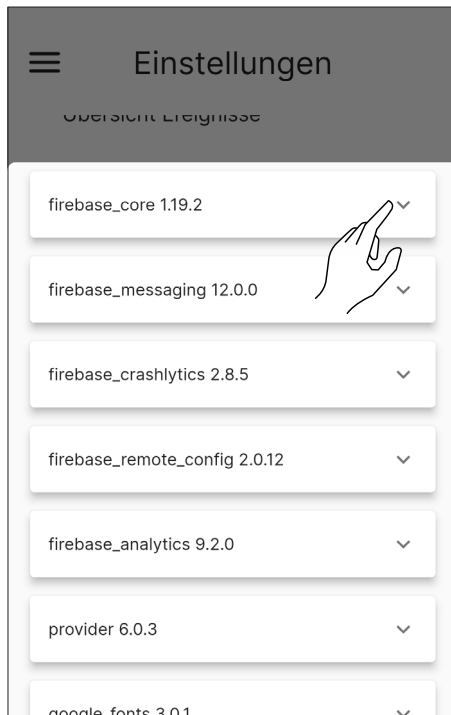


Abb. 10.39

10.14 KONTO LÖSCHEN

Durch Auswählen des Eintrags „Konto löschen“ in der Liste der Einstellungen, ist es möglich, können Sie Ihr Konto löschen, ohne dass Änderungen verloren gehen.

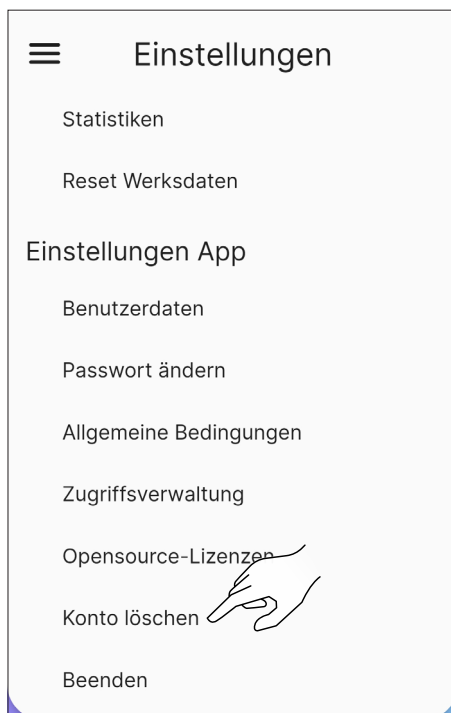


Abb. 10.40

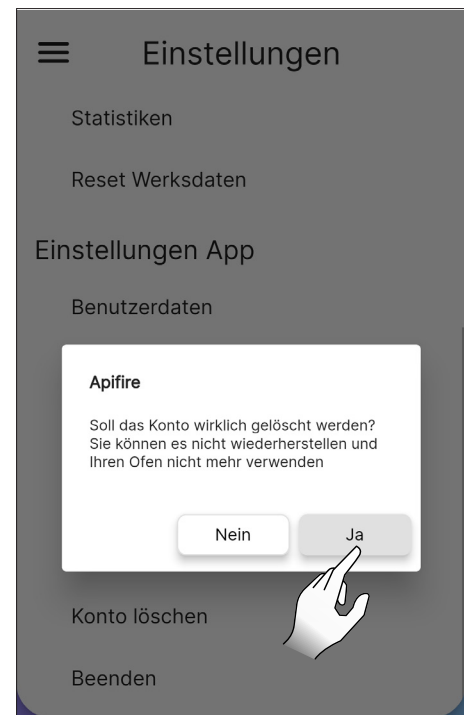


Abb. 10.41



Dieser Vorgang ist nicht umkehrbar. Sie müssen sich zur Wiederherstellung an ein autorisiertes Service-Center wenden.

10.15 BEENDEN

Durch Auswählen des Eintrags „Beenden“ in der Liste der Einstellungen, ist es möglich, die Verbindung mit dem Kundekonto zu trennen.

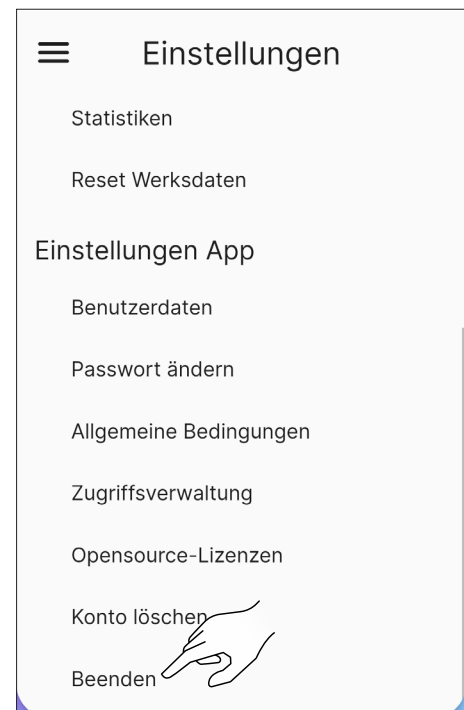


Abb. 10.42

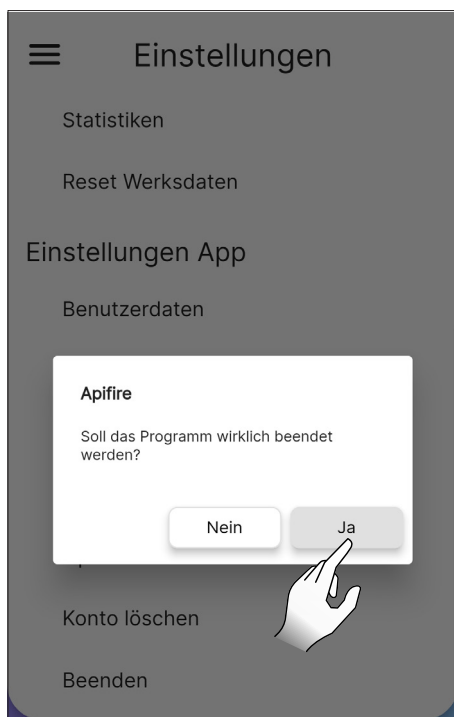


Abb. 10.43

11 MENÜ „PLANUNG“

11.1 PLANUNG

Vom Hauptmenü auf das Symbol  drücken, um auf das Menü „Planung“ zuzugreifen.

Von dieser Bildschirmseite (Abb. 11.2) lässt sich der Betrieb des Geräts und die im Laufe des Tages gewünschte Temperatur für jeden Tag der Woche einstellen. Diese Seite erscheint standardmäßig wie in der gezeigten Abbildung.

Auf den gewünschten Tag drücken, um zur Seite für die Änderungen zu gelangen.

Mit der Taste  lässt sich die wöchentliche Planung aktivieren oder deaktivieren.

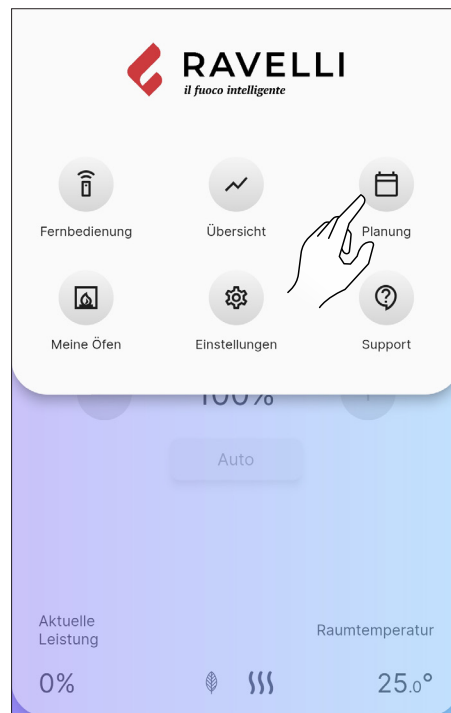


Abb. 11.1

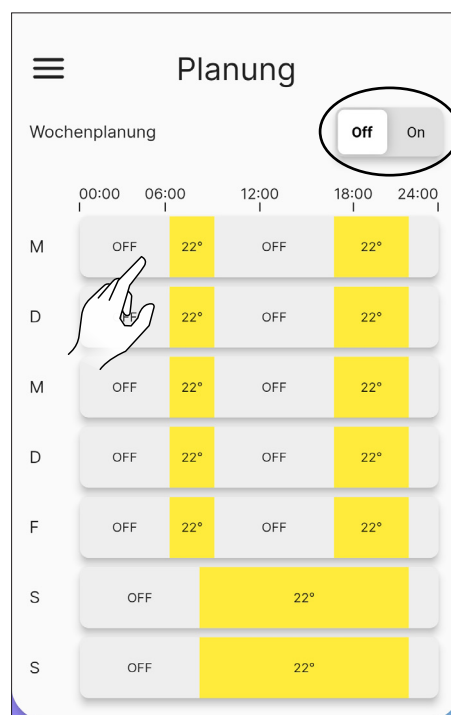


Abb. 11.2

11.2 BESCHREIBUNG

Jedem Tag der Woche können verschiedene Zeitspannen mit verschiedenen Temperaturen zugeordnet werden, eine alle 15 Minuten.

Für jede Zeitspanne können folgende Werte eingestellt werden: Startzeit und Endzeit und die gewünschte Temperatur.

Neue Zeitspannen können erstellt oder gelöscht werden, und die gesamte Tagesplanung kann auf die anderen Wochentage kopiert werden.

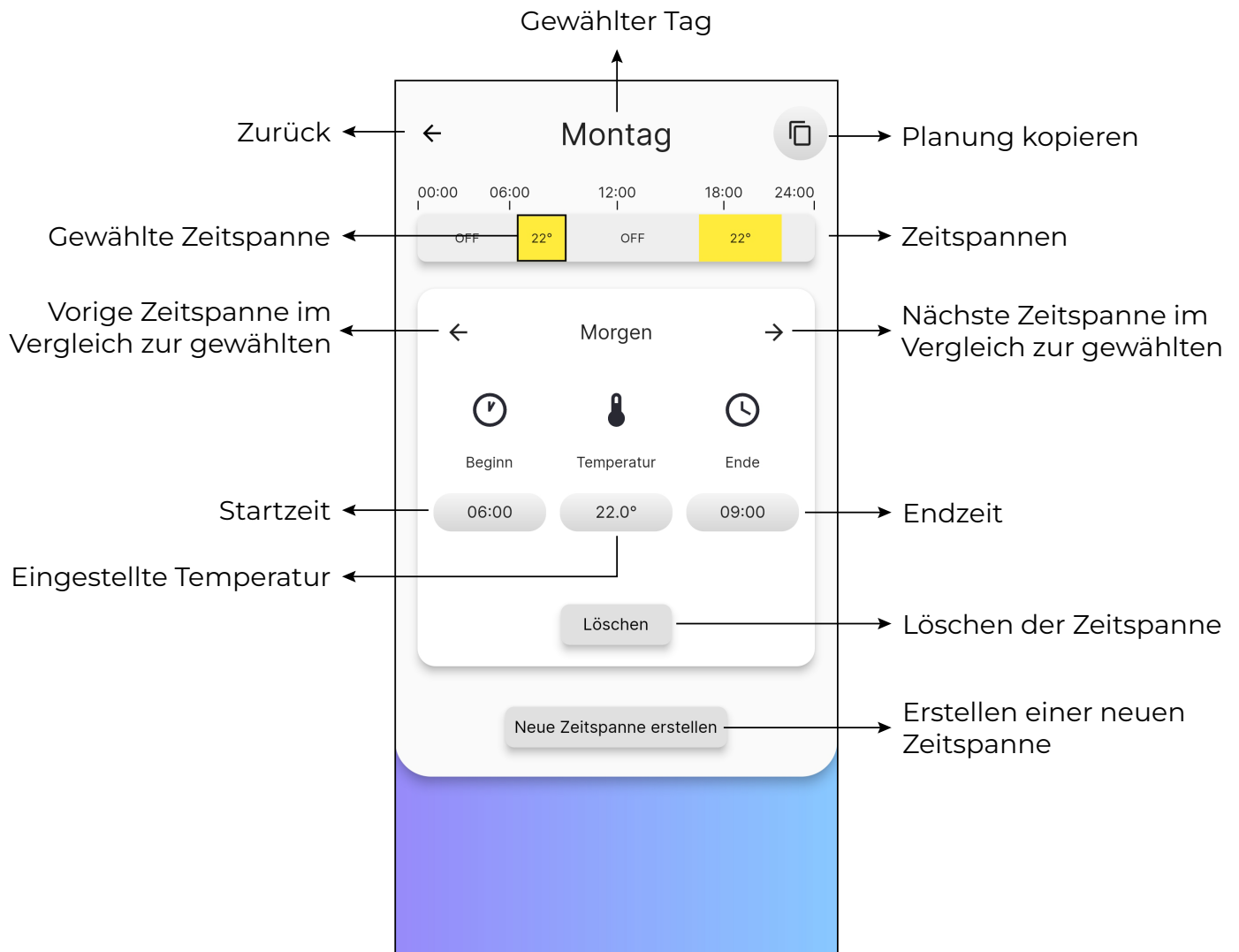


Abb. 11.3

DEUTSCH

11.3 VERWENDUNG

11.3.1 Einstellung der Zeitspannen

Zum Ändern der Startzeit drücken Sie die Taste mit der Zeitangabe unter dem Wort „Beginn“.

Verwenden Sie die Tasten **+** und **-**, um die Startzeit der Zeitspanne zu wählen.

Drücken Sie zum Bestätigen die Taste „Schließen“.

Zum Ändern der Endzeit der Zeitspanne gehen Sie auf die gleiche Weise vor.

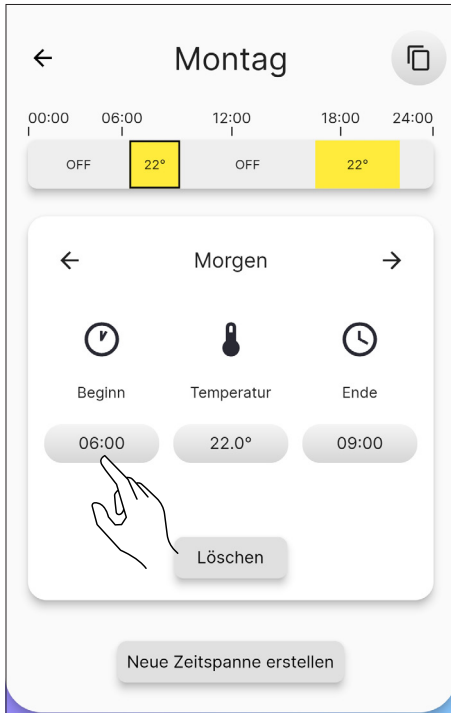


Abb. 11.4

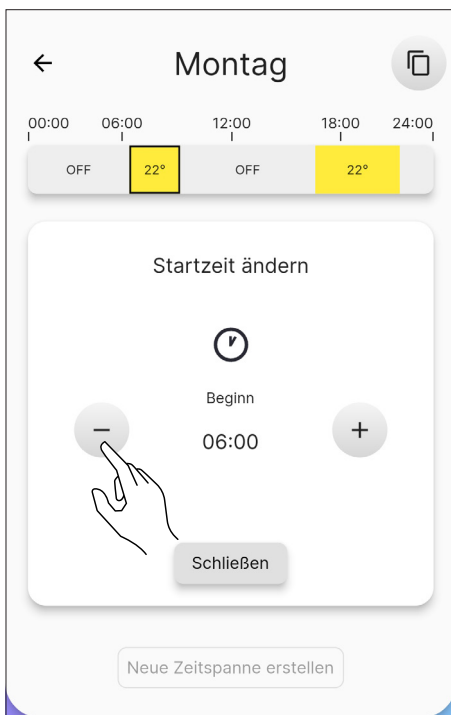


Abb. 11.5

Nachdem Sie die Start- und Endzeit festgelegt haben, stellen Sie die gewünschte Temperatur

für diese Zeitspanne entsprechend wie bei den vorher beschriebenen Vorgängen ein.

Die folgenden Temperaturen sind einstellbar: OFF (Ofen ausgeschaltet) und von 10°C bis 30°C.

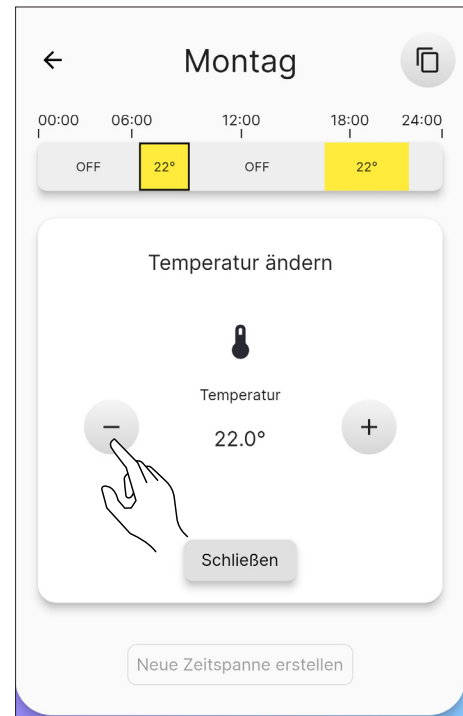


Abb. 11.6

11.3.2 Erstellen einer neuen Zeitspanne

Ähnlich wie bei der Bearbeitung einer bestehenden Zeitspanne lässt sich eine neue Zeitspanne erstellen. Dazu drücken Sie auf die Taste „Neue Zeitspanne erstellen“.



Achten Sie zum korrekten Abschluss des Vorgangs darauf, die Endzeit der Zeitspanne vorher zu überprüfen.

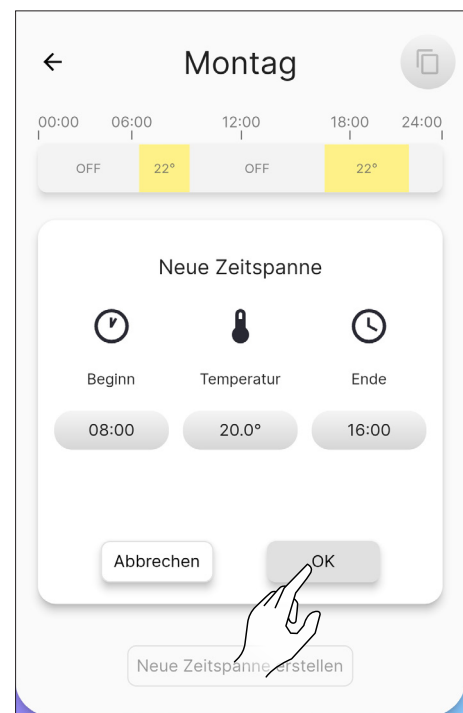



Abb. 11.7

11.3.3 Die Planung eines Tages kopieren

Beispiel: Um die Planung von Montag auch auf Dienstag anzuwenden, das Symbol  drücken und „Dienstag“ auswählen.

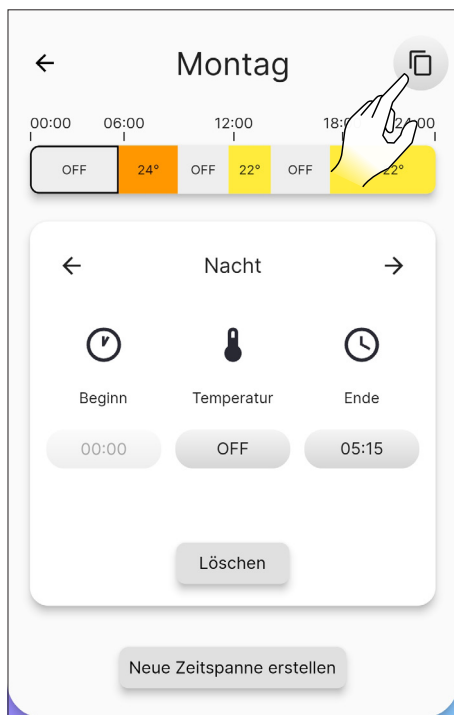


Abb. 11.8

12 MENÜ „ÜBERSICHT“

12.1 ÜBERSICHT

Vom Hauptmenü auf das Symbol  drücken, um auf das Menü „Übersicht“ zuzugreifen.

Von dieser Seite (Abb. 12.2) kann der Temperaturverlauf der letzten 5 Tage eingesehen werden.

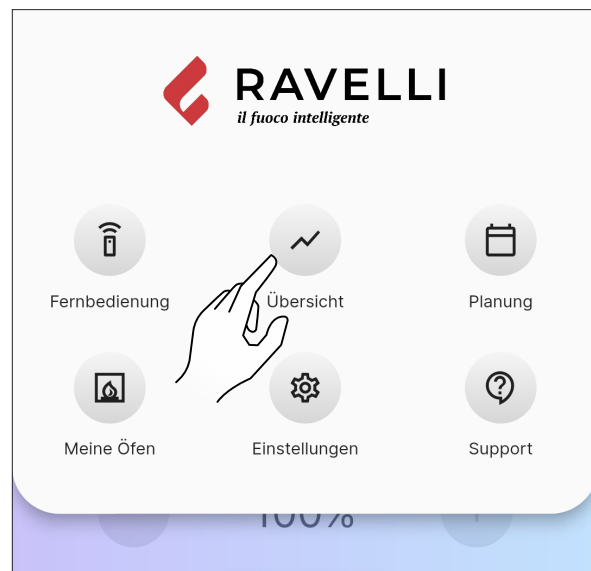


Abb. 12.1

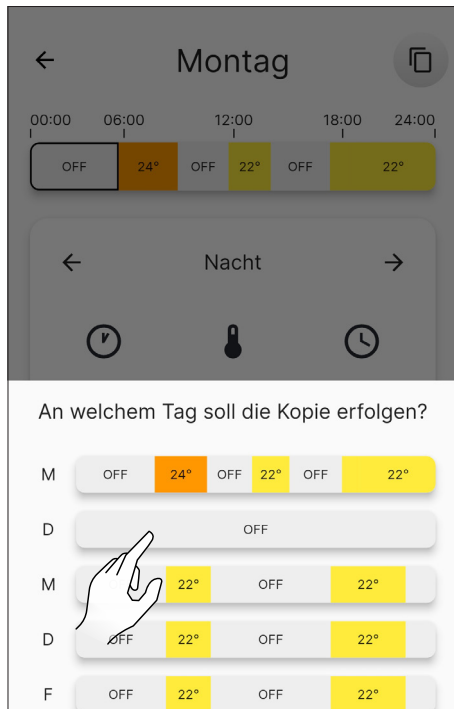


Abb. 11.9

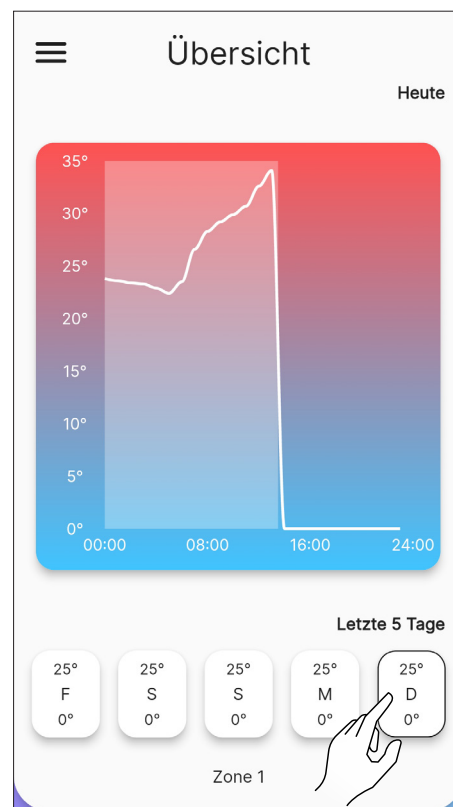


Abb. 12.2

11.4 ZURÜCKSETZEN DER PLANUNG

Zum Zurücksetzen der Planung auf das Menü „Einstellungen“ zugreifen und auf den Eintrag „Konfiguration Ofen“ drücken, bis zur Funktion „Planung zurücksetzen“ scrollen und die Taste „Reset“ betätigen, wie bereits geschildert (Abb. 10.19).

13 MENÜ „MEINE ÖFEN“

13.1 MEINE ÖFEN

Vom Hauptmenü auf das Symbol  drücken, um auf das Menü „Meine Öfen“ zuzugreifen.

Von dieser Seite (Abb. 13.2) können alle von dieser App gesteuerten Öfen angezeigt oder ein neuer Ofen hinzugefügt werden.



Beim Hinzufügen eines neuen Ofens wird der aktuelle getrennt.

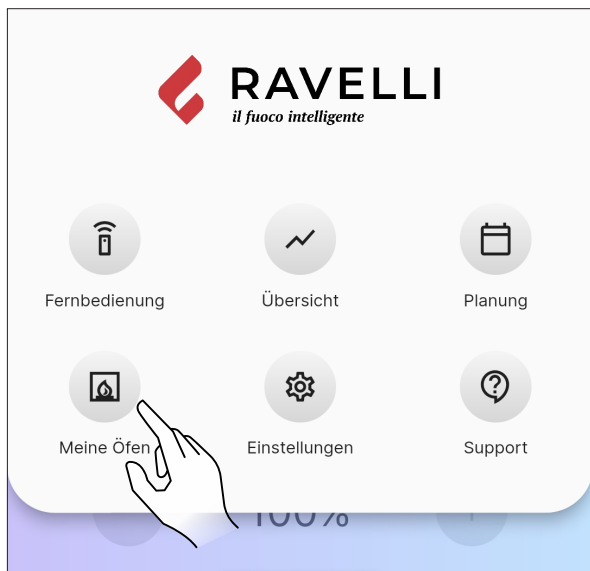


Abb. 13.1



Abb. 13.2

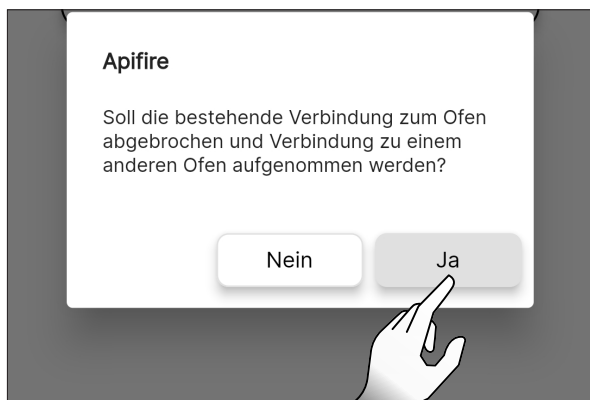


Abb. 13.3

14 MENÜ „SUPPORT“

14.1 SUPPORT

Durch Drücken auf das Symbol  im Hauptmenü erfolgt eine Weiterleitung zur E-Mail für die Anfrage an den Support.



Im Betreff eine kurze Beschreibung des Problems und in der E-Mail selbst, neben dem bereits vorhandenen Standardtext, eine detailliertere Erklärung angeben.

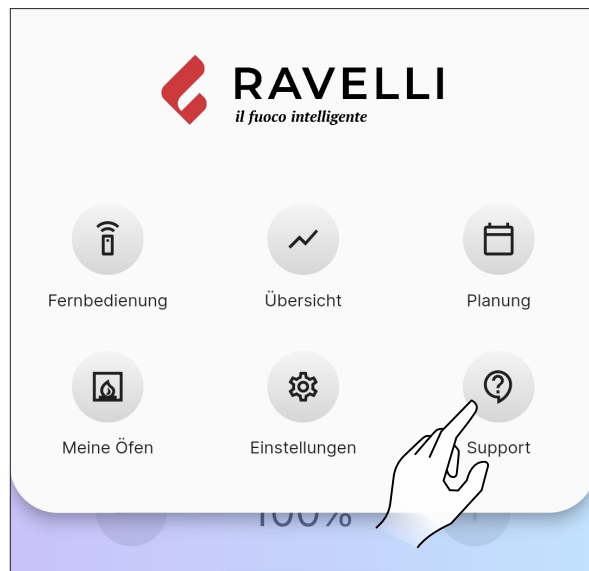


Abb. 14.1

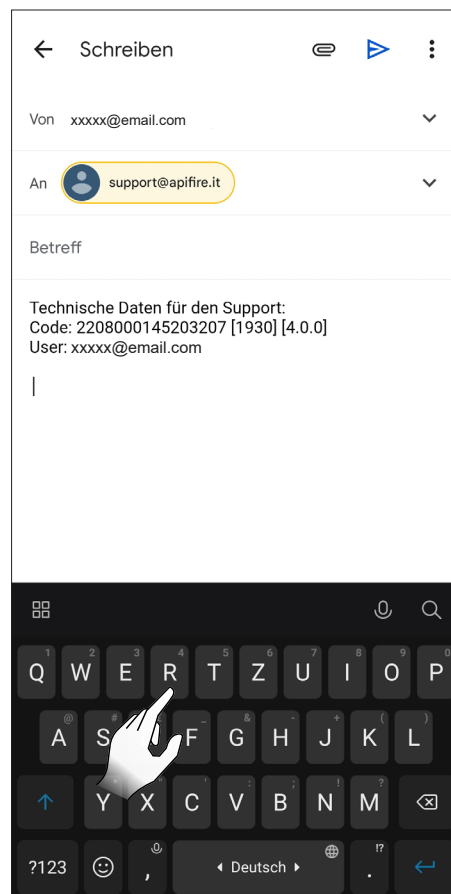


Abb. 14.2

15 VERWENDUNG

15.1 EINSCHALTUNG



Vor jedem Einschalten sichergehen, dass der Aschekasten nicht voll ist und sich ordnungsgemäß an seinem Platz befindet.

Zwei Sekunden lang das Symbol gedrückt halten, um das Gerät zu starten.

Die Meldung „Einschaltung läuft gerade...“ erscheint, nachdem „Aktueller Status“ von „Ausgeschaltet“ wie folgt wechselt:

- Start - Steuerung 1
- Start - Steuerung 2
- Start
- Start - Reinigung
- Start - Laden
- Pause
- Start - Phase 1
- Start - Phase 2
- Start - Stabilisierung
- Arbeit

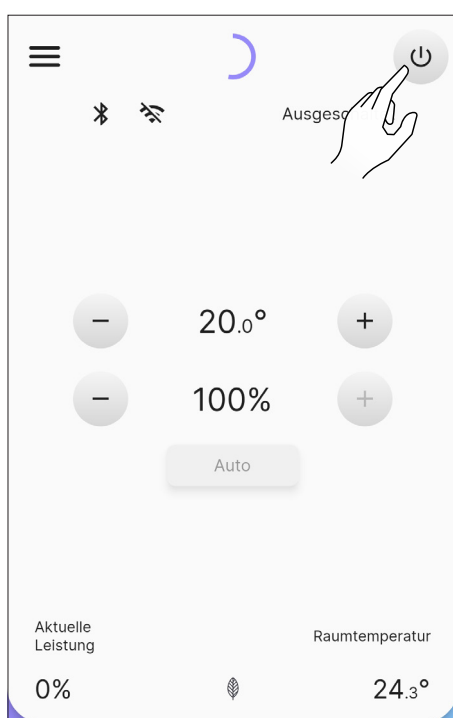


Abb. 15.1

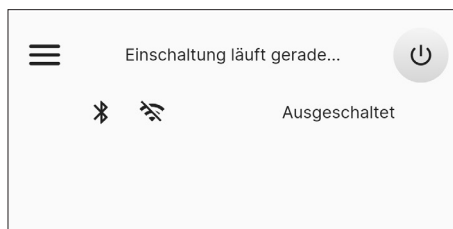


Abb. 15.2

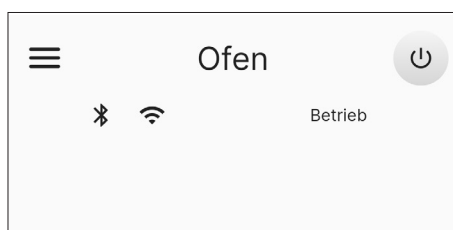


Abb. 15.3



Automatische Anzündung: Das Gerät ist mit einer automatischen Vorrichtung ausgestattet, die die Anzündung der Pellets ohne die Verwendung von anderen traditionellen Anzündern ermöglicht.



Das Gerät nicht manuell anzünden, wenn das System zur automatischen Anzündung beeinträchtigt ist.



Bei der ersten Einschaltung des Geräts können unangenehme Gerüche oder Abgase entstehen, die durch das Verdampfen oder die Trocknung einiger verwendeter Materialien entstehen können. Dieser Effekt verschwindet mit der Zeit. Es wird empfohlen die Räumlichkeiten bei den ersten Verwendungen gut zu lüften.

15.1.1 „Hermetische“ Geräte

Beim Öffnen der Tür des Feuerraums und/oder des Pellet-Trichters darauf achten, dass diese nicht über einen längeren als eine Minute offen, um zu vermeiden, dass das System den Status der geöffneten Tür und/oder des geöffneten Trichters meldet.

15.2 ÄNDERUNG DER UMGEBUNGSTEMPERATUR

Bei der Änderung dieses Werts wird bei direkter Ablesung eines Fühlers, der sich am Gerät befindet, die Temperatur definiert, die in der Umgebung erreicht werden soll.

Um den Temperaturwert zu verändern, auf die Symbole oder drücken.

Die Werte können von 5 °C bis 40 °C eingestellt werden.

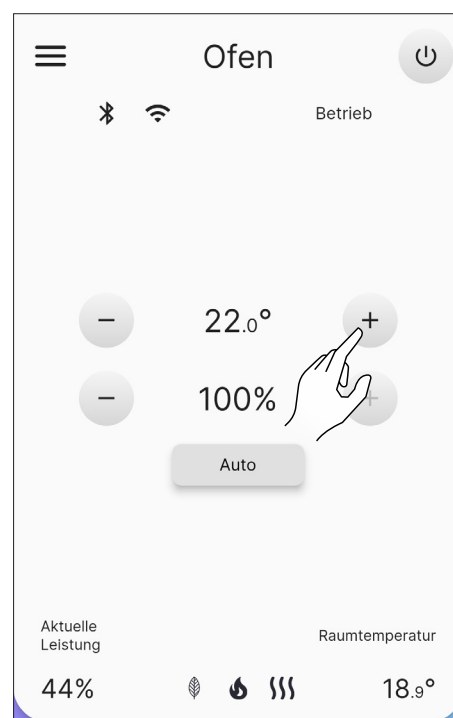


Abb. 15.4

15.3 ÄNDERUNG DER LEISTUNG

Die Leistung definiert die Menge an Wärme, die vom Gerät produziert wird und hat somit auch einen direkten Einfluss auf den Verbrauch.

Um den maximalen Wert der Leistung zu ändern auf die Symbole oder drücken: die Werte können von 1 % (Mindestwert) bis zu 100 % (Maximalwert) eingestellt werden.

Zum Ändern des Leistungsmanagements klicken Sie auf die Schaltfläche in Abb. 15.6. Im Modus „Auto“ (Standard) berücksichtigt das Gerät auch die Raumtemperatur, während die Auswahl von „Manuell“ die Leistung ohne Berücksichtigung der Raumsonde einstellt.

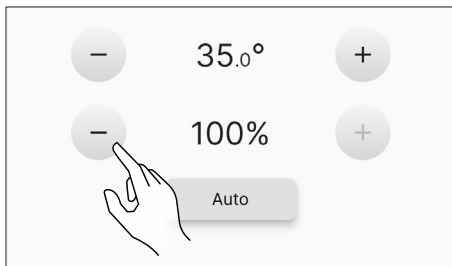


Abb. 15.5

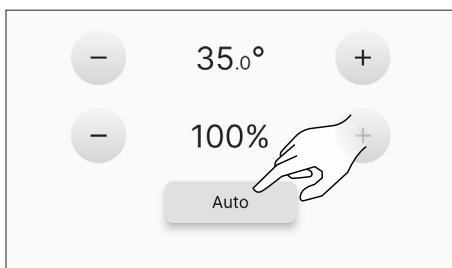


Abb. 15.6


15.4 ÄNDERUNG DER PARAMETER

Wie im Kapitel „Menü Einstellungen“ dargestellt, können einige Betriebsparameter geändert werden.



Um eine neue Anzündung vorzunehmen, sollte das Gerät vollständig abgekühlt sein.

15.5 AUSSCHALTUNG

Zwei Sekunden lang das Symbol  gedrückt halten, um das Gerät auszuschalten.

Die Meldung „Ausschaltung läuft gerade...“ erscheint, nachdem „Aktueller Status“ von „Arbeit“ wie folgt wechselt:

- Ausschaltung
- Abkühlung
- Abgeschaltet

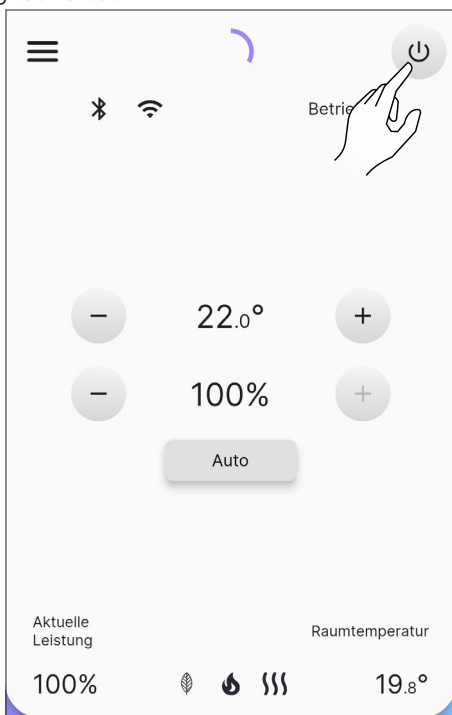


Abb. 15.7

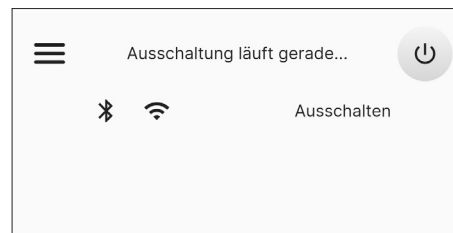


Abb. 15.8

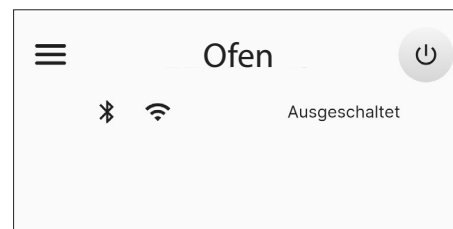


Abb. 15.9



Die eingestellten Werte werden bis zur nächsten Änderung beibehalten, auch wenn das Gerät ausgeschaltet oder nicht an das Stromnetz angeschlossen ist.



Die Ausschaltung des Geräts muss genauso erfolgen, wie oben beschrieben. Die Ausschaltung des Geräts durch Trennung der Stromversorgung ist verboten.

15.6 ERNEUTE EINSCHALTUNG NACH EINEM STROMAUSFALL

Bei einer kurzen Stromunterbrechung und nach Rückkehr des Stroms schaltet sich das Gerät nach Prüfung der Sicherheitsbedingungen automatisch erneut an. Bei längerer Stromunterbrechung bleibt das Gerät hingegen ausgeschaltet und signalisiert einen Stromausfall.

15.7 BETRIEB MIT RAUMFÜHLER AM OFEN

Das Gerät kann manuell oder per Programmierung ein- und ausgeschaltet werden.

Das Gerät reguliert die Leistung (Auto) in Abhängigkeit der Umgebungstemperatur, die von der Sonde am Gerät abgelesen wird (es versucht, die gewünschte Temperatur bei möglichst geringem Verbrauch zu halten).

16 ANOMALIEN UND MÖGLICHE ABHILFE

Wenn eine Anomalie des Betriebs auftritt, wird ein akustischer Alarm (Piepen) aktiviert und in der App erscheint der mögliche Grund mit einer kurzen Erklärung.

Die Fehler sind wie folgt unterteilt:

- **Warning** (Warnung): einfache Warnhinweise, die den Betrieb des Geräts nicht unterbrechen (in einigen Fällen wird der Betrieb eingeschränkt). Sie werden automatisch zurückgesetzt, sobald die zugrundeliegende Ursache beseitigt wurde oder sich erledigt hat.
- **Error** (Fehler): Fehler mit Betriebsunterbrechung. Das Gerät schaltet sich aus. Die Ursache der Alarmmeldung muss beseitigt werden, bevor das Gerät wieder eingeschaltet wird.
- **Critical** (kritische Fehler): Fehler mit Betriebsunterbrechung. Das Gerät schaltet sich aus. Das Eingreifen des Kundendienstes ist erforderlich.

16.1 WARNING

Beispiel der Anzeige einer Warnung.

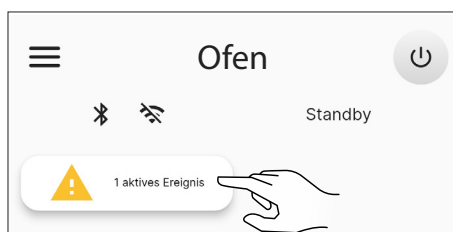


Abb. 16.1

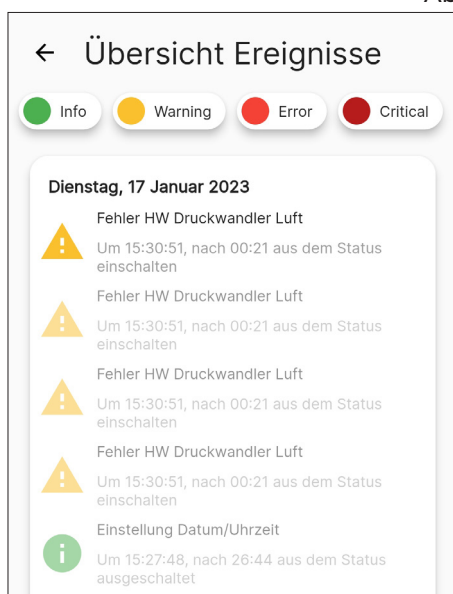


Abb. 16.2

16.2 ERROR

Beispiel der Anzeige eines Fehlers.

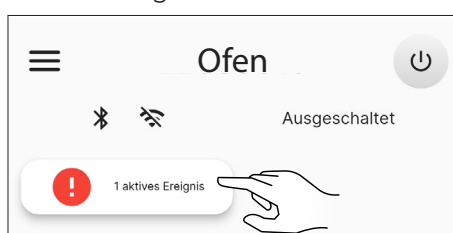


Abb. 16.3

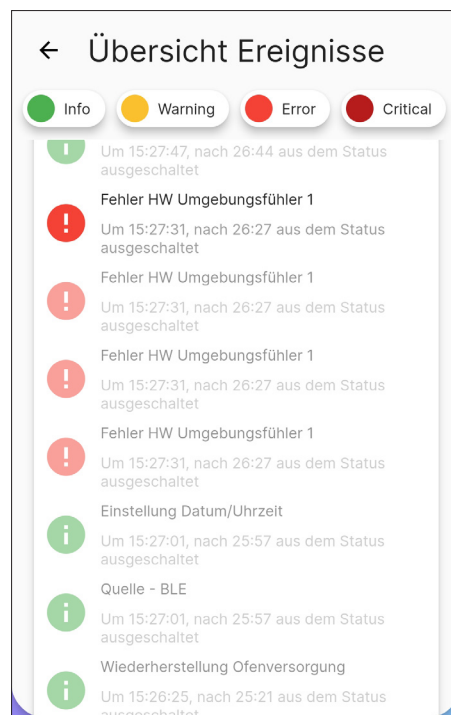


Abb. 16.4

16.3 CRITICAL

Beispiel der Anzeige eines kritischen Fehlers.



Abb. 16.5

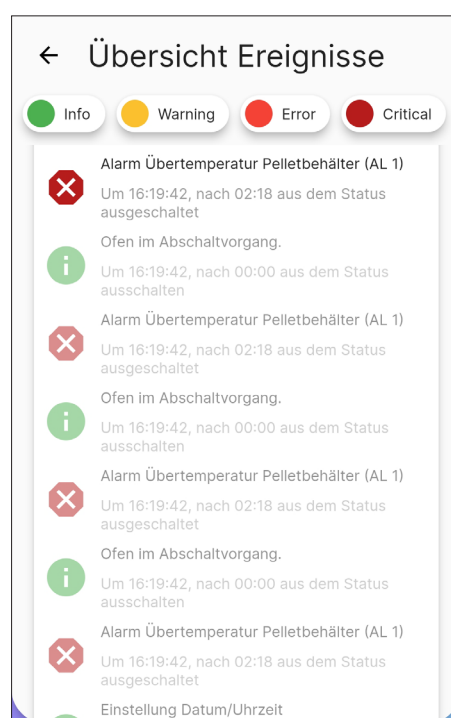


Abb. 16.6

DEUTSCH

16.4 ZUSAMMENFASSENDE TABELLE MÖGLICHER ANOMALIEN

ART	ANGEZEIGTER TEXT	GRUND	MÖGLICHE LÖSUNGEN
Warning	Fehler HW Messumformer für Luftdruck (AL 14)	Fehlende oder nicht korrekte Verbindung der Druckanschlüsse; Tür und/oder Tür des Pelletbehälters geöffnet	Die Verbindung der Druckanschlüsse überprüfen und das Schließen der Türen
	Warnung hohe Abgastemperatur(AL 40)	Von der Abgassonde abgelesene Übertemperatur	Ausschalten und wieder einschalten. Wenden Sie sich an den Kundendienst, wenn das Problem weiterhin besteht.
	Warnung hohe Platinentemperatur (AL 41)	Vom Sensor in der Platine abgelesene Übertemperatur	Sicherstellen, dass die Zirkulation in den Luftkanälen auf der Rückseite des Geräts nicht behindert wird
	Warnung Wartung erforderlich (AL 46)	Ablauf des Wartungszeitraums des Geräts	Nächste Wartung planen
Error	Fehler HW Raumfühler 1 (AL 04)	Fühler defekt oder Verbindung unterbrochen	Kundendienst kontaktieren
	Fehler HW Motor Abgasgebläse (AL 16)	Motor Abgasgebläse defekt oder nicht betriebsfähig	
	Fehler HW Motor Schnecke (AL 17)	Motor Schnecke defekt oder nicht betriebsfähig	
	Keine Anzündung Start 1 (AL 23)	Pellet-Trichter leer	Anzündung wiederholen oder den Kundendienst kontaktieren, wenn das Problem weiterhin besteht
		Ungeeignete Pelletmenge und Gebläsegeschwindigkeit in der Anzündungsphase	
		Zündwiderstand defekt oder nicht in Position	
		Falsche Ablesung Abgassonde und/oder Fühler in der Kammer	
	Keine Anzündung Start 2 (AL 24)	Ungeeignete Pelletmenge und Gebläsegeschwindigkeit in der Anzündungsphase	
		Zündwiderstand defekt oder nicht in Position	
		Falsche Ablesung Abgassonde und/oder Fühler in der Kammer	
	Fehlende Stabilisierung (AL 25)	Ungeeignete Pelletmenge und Gebläsegeschwindigkeit in der Anzündungsphase	
		Falsche Ablesung Abgassonde und/oder Fühler in der Kammer	
	Fehlende Flamme bei der Arbeit (AL 26)	Pellet-Trichter leer	
		Falsche Ablesung Abgassonde und/oder Fühler in der Kammer	
	Fehlende Zufuhr während des Betriebs (AL 31)	Vorübergehender Stromausfall	
Öffnung der Haupttür bei Start/während des Betriebs (AL 32)	Tür, Schublade oder Pellet-Klappe sind offen geblieben	Den Verschluss der Türen überprüfen	
Es fehlen Pellets (AL 33)	Pellet-Trichter leer	Überprüfen, ob Pellets im Trichter sind. Füllen Sie ihn bei Bedarf auf.	
Geschwindigkeit Schneckensystem außer Wertebereich (AL 48)	Unangetriebene Schnecke	Kundendienst kontaktieren	
Alarm HW fehlende Stromversorgung Schnecke (AL 49)	Schnecke wird nicht versorgt	Prüfen Sie, ob die Türen geschlossen sind. Wenden Sie sich an den Kundendienst, wenn das Problem weiterhin besteht.	

ART	ANGEZEIGTER TEXT	GRUND	MÖGLICHE LÖSUNGEN
Critical	Alarm Übertemperatur Pellet-Trichter (AL 01)	Eingreifen des mit dem Trichter verbundenen Thermostats mit automatischer Rückstellung	Kundendienst kontaktieren
	Übertemperatur Platine (AL 03)	Überschreitung der maximal zugelassenen Temperatur für die Platine	
	Fehler HW Abgassonde (AL 07)	Fühler defekt oder Verbindung unterbrochen	
	Übertemperatur Abgase (AL 19)	Überschreitung der maximal zugelassenen Temperatur für Abgase	
	Fehler Unterdruckmesser (AL 27)	Druckschalter funktioniert nicht richtig	
	Unerwartete Luftmenge (AL 30)	Ablesung Luftmenge inkonsistent	
	Übertemperatur im Brazier (AL 37)	Überschreitung der maximal zulässigen Temperatur an der Sonde im Brennraum	



Die Meldungen „Warning“, „Error“ und „Critical“ werden beim nächsten Neustart vom Hauptbildschirm verschwinden, wenn sie behoben sind.

17 BEDIENFELD

Auf der Rückseite des Ofens befindet sich ein einfaches Bedienfeld, mit dem einige grundlegende Vorgänge durchgeführt werden können.

17.1 BESCHREIBUNG



Abb. 17.1

DEUTSCH









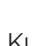


17.2 ANZEIGE DES STATUS

SYMBOL	STATUS	BESCHREIBUNG
	Eingeschaltet	Verbindung mit dem Cloud-Dienst gültig, mit Angabe der Qualität des Signals
	Anstieg Symbolanimation	Wi-Fi-Verbindung läuft oder Wi-Fi-Parameter ungültig
	Abgeschaltet	Wi-Fi-Parameter nicht eingestellt
	Abgeschaltet	Ofen abgeschaltet
	Animation Anzündung	Ofen wird gerade angezündet
	Animation Ausschaltung	Ofen wird automatisch ausgeschaltet
	Blinkt	Ofen in Testphase oder zu bestätigender Start im Heißbetrieb
	Eingeschaltet	Flamme stabil, Ofen arbeitet
	Eingeschaltet	Wöchentlicher Programmierer eingeschaltet und aktiv
	Blinkt	Einschaltung/Ausschaltung laut wöchentlichem Programm
	Blinkt schnell	Wöchentlicher Programmierer nicht korrekt eingestellt
	Eingeschaltet	Querstromgebläse in Zone 1 aktiv
	Eingeschaltet	Einsatz eines Technikers erforderlich wegen Überschreitung des Zeitfensters für die planmäßige Wartung
	Blinkt	Ofen im Testmodus
	Blinkt	Ofen im Alarmzustand (entsprechender Code erscheint*)
	Eingeschaltet	Stand-by-Betrieb aktiviert
	Blinkt	Einschaltung/Ausschaltung im Fall von aktiviertem Stand-by
	Abgeschaltet	Ofen abgeschaltet
	Eingeschaltet	Ofen eingeschaltet

* Siehe zusammenfassende Tabelle möglicher Anomalien

17.3 MÖGLICHE VORGÄNGE

Die folgenden Vorgänge sind von der Startseite aus möglich:

SYMBOL	DRUCK	ANZEIGE/EINSTELLUNG	WERTE
	Kurz	Anzeige laufende Stunde	
	Lang	Ofen wird eingeschaltet/ausgeschaltet (im Normalbetrieb und/oder zum Wiederanlauf / Rückstellung nach einer Störung)	on, oFF
	Lang	Zugang zum Benutzermenü	Siehe Abschnitt „Benutzermenü“
	Kurz	Einstellung gewünschte Temperatur Zone 1 über die Tasten  oder 	Default: 20 °C Mindestwert: 0 °C Maximalwert: 40 °C
		Einstellung automatischer/manueller Modus (falls Thermostat aktiv) über die Tasten  oder 	F Aut, F nor
	Kurz	Einstellung Leistung des Ofens durch die Tasten  oder 	Default: P 100 Mindestwert: P 1 Maximalwert: P 100
	Lang	Vorladezyklus starten (falls Ofen ausgeschaltet ist, ohne Alarme)	LoAd

17.3.1 Benutzermenü des Bedienfelds

Nach gedrückt Halten der Taste  werden folgende Einträge angezeigt und können geändert werden:

BESCHREIBUNG	WERTE
Aktivierung Wöchentlicher Programmierer	P on, P oFF
Einstellung automatischer/ manueller Modus	F Aut, F nor
Einstellung Pellet-Art	von PL -5 bis PL 5
Aktivierung Stand-by-Betrieb	S on, S oFF
Aktivierung Eingang Thermostat	t on, t oFF



Nach Ablauf von 10 Sekunden nach dem letzten Betätigen einer Taste kehrt das Display zur Hauptseite zurück, ohne die eventuellen Änderungen zu speichern.

18 WARTUNG

18.1 SICHERHEITSHINWEISE FÜR DIE WARTUNG



Die Wartung des Ofens muss mindestens einmal im Jahr erfolgen und rechtzeitig mit dem technischen Kundendienst programmiert werden.



Unter bestimmten Bedingungen, wie z. B. Zündung, Abschaltung oder unsachgemäße Verwendung, können die Verbrennungsprodukte kleine Rußpartikel enthalten, die sich im Rauchgasabzug-System ansammeln. Dies kann den Querschnitt des Rauchgasdurchgangs reduzieren und eine Brandgefahr verursachen. Das Rauchgasabzug-System muss mindestens einmal im Jahr geprüft und gereinigt werden.



Die Wartungsarbeiten müssen bei kaltem Ofen und elektrisch abgetrenntem Netzteil durchgeführt werden.

Bevor Wartungsarbeiten durchgeführt werden, müssen die folgenden Vorsichtsmaßnahmen getroffen werden:

- Sicherstellen, dass alle Bauteile des Ofens kalt sind.
- Sicherstellen, dass die Asche vollständig abgekühlt ist.
- Immer mit der entsprechenden Ausrüstung für die Wartung arbeiten.
- Nachdem die Wartung abgeschlossen ist, alle zuvor entfernten Teile wieder montieren, bevor der Ofen wieder in Betrieb genommen wird.



Holzqualität, Ofennutzungsmodi und Verbrennungsregelung können die Häufigkeit von artungseingriffe beeinflussen.

18.2 REINIGUNG



Die Reinigungsvorgänge derart ausführen, dass der korrekte Betrieb des Ofens sichergestellt ist.

In der folgenden Tabelle werden die Reinigungseingriffe aufgeführt, die für den korrekten Betrieb des Ofens erforderlich sind.

BAUTEILE/ FREQUENZ	1 TAG	2-3 TAGE	30 TAGE	60/90 TAGE
Feuertopf	X			
Asche- Schublade		X		
Glasscheibe		X		
Brennkammer		X		
Pelletbehälter			X	
Ansaugleitung				X



Bei den ersten Nutzungen des Ofens oder bei Verwendung einer neuen Art von Pellets wird zu einer häufigen Reinigung geraten, um festzustellen, wie oft eine Reinigung tatsächlich erforderlich ist.

DEUTSCH

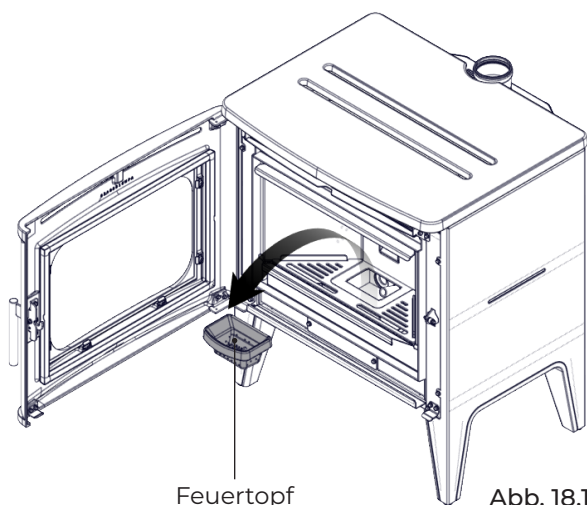
18.2.1 Reinigung von Feuertopf

Es muss überprüft werden, dass der Kohlenbecken, in dem die Verbrennung stattfindet, gut gereinigt ist und dass Schlacke oder Rückstände die Löcher nicht verstopfen. Dies gewährleistet eine optimale Verbrennung und verhindert, dass der Ofen nicht zündet.

Die Reinigung muss täglich, vor jeder Beleuchtung, durchgeführt werden. Für kleinere Reinigungsarbeiten können Sie den Kohlenbecken im Ofen lassen, aber wenn die Rückstände schwer zu entfernen sind, müssen Sie es aus seinem Gehäuse entfernen und die Schlacke abkratzen. Die Menge und Konsistenz der Ascherückstände hängt von der Qualität der verwendeten Pellets ab.



Nach jeder Wartung sicherstellen, dass sich die Brennkammer an ihrer Position befindet.

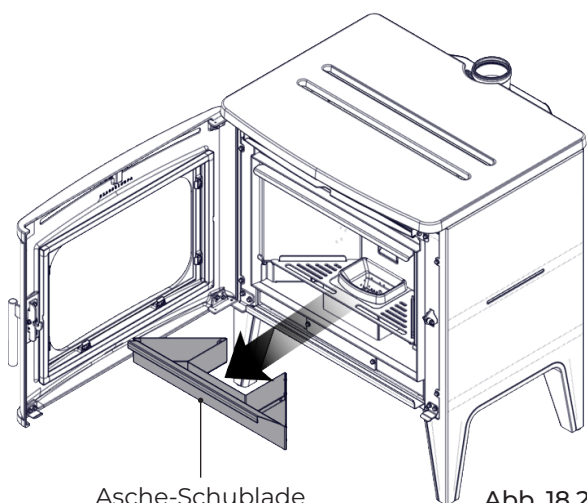


Feuertopf

Abb. 18.1

18.2.2 Reinigung des Asche-Schublade

Die Reinigung des Asche-Schublade muss alle 30 Tage ausgeführt werden (je nach Betriebszeiten des Ofens und des verwendeten pellet). Für die Reinigung des Aschekastens wie folgt vorgehen.



Asche-Schublade

Abb. 18.2

18.2.3 Glasreinigung

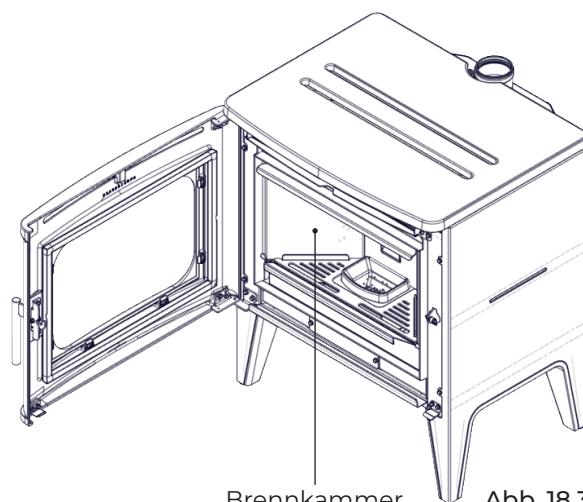
Wenn der Herd kalt ist, reinigen Sie das Glas mit einem Tuch und Glasreiniger.

Hinweis: Spezielle Reinigungsmittel für Herdglas sind auf dem Markt erhältlich.

18.2.4 Reinigung der Brennkammer

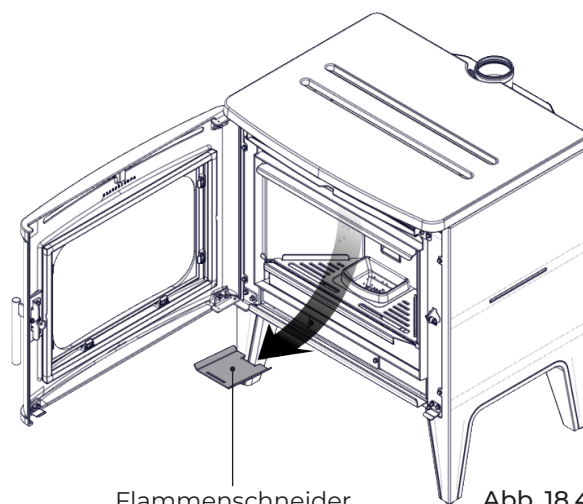
Um die Brennkammerreinigung durchzuführen, gehen Sie wie folgt vor:

SCHRITT	HANDLUNG
1	Die Reste in der Brennkammer mit einem geeigneten Ansaugergerät ansaugen und sicherstellen, dass die Asche vollständig gelöscht ist
2	Um die Ascheablagerungen im oberen Bereich der Brennkammer zu entfernen, muss der Brennschneider entfernt werden. Um den Brennschneider zu entfernen, heben Sie ihn aus dem Gehäuse und drehen Sie ihn



Brennkammer

Abb. 18.3



Flammenschneider

Abb. 18.4

18.2.5 Pelletiertank reinigen

Um den Pelletbehälter zu reinigen, gehen Sie wie folgt vor:

SCHRITT	HANDLUNG
1	Entfernen Sie regelmäßig das Holz Sägemehl auf dem Boden des Tanks mit einem Staubsauger entfernt

18.2.6 Reinigung der Ansaugleitung

Regelmäßig prüfen, dass die Ansaugleitung frei von Verstopfungen (Staub, Tierhaare ...) ist und diese eventuell entfernen.

18.3 AUSSERGEWÖHNLICHE WARTUNG



Die Wartungsarbeiten müssen bei kaltem Ofen und abgetrenntem elektrischem Netzteil durchgeführt werden.



Die außerordentlichen Wartungseingriffe müssen vom Personal des autorisierten technischen Kundendienstes ausgeführt werden.



Nicht abwarten, bis die Komponenten verschlissen sind, bevor man sie ersetzt. Ein abgenutztes Bauteil muss ersetzt werden, bevor es vollständig verschlissen ist, um eventuelle Schäden durch plötzlichen Bruch der Bauteile zu vermeiden.

BAUTEILE/FREQUENZ	1 SAISON
Gründliche Reinigung der Brennkammer und Feuertopf	X
Dichtung der Tür	X
Schornstein-Schornstein	X
Rauchabzug	X

Planen Sie mit dem autorisierten Service-Zentrum die oben erwähnten außerordentlichen Wartungsarbeiten.

18.3.1 Gründliche Reinigung der Brennkammer



Diese Operation muss von einem Ravelli-Servicezentrum durchgeführt werden.



Planen Sie diese Art der Reinigung mit dem Ravelli Service Centre.

Um die Brennkammer zu reinigen, gehen Sie wie unten beschrieben vor.

SCHRITT	HANDLUNG
1	Entfernen der Aschenschublade
2	Entfernen des Aschengitters
3	Abnehmen des Kohlenbeckens
4	Flammenschneider entfernen
5	Seitliches Vermiculit entfernen
6	Mittleres Vermiculit entfernen

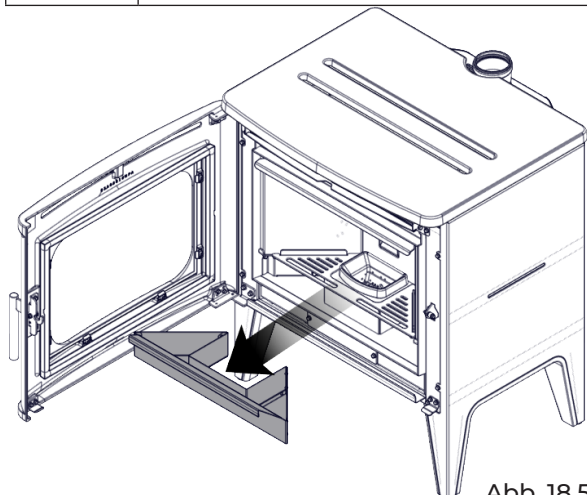


Abb. 18.5

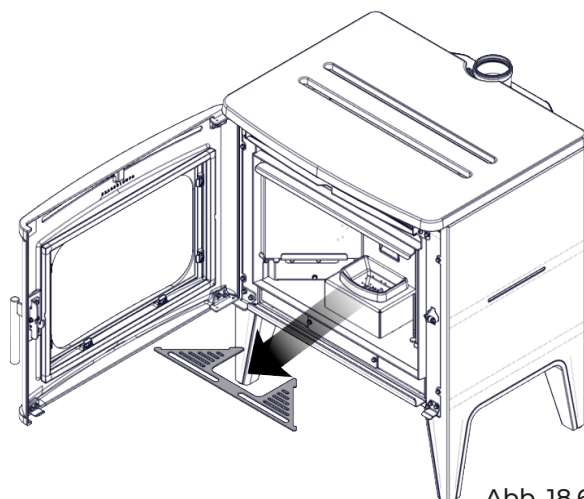


Abb. 18.6

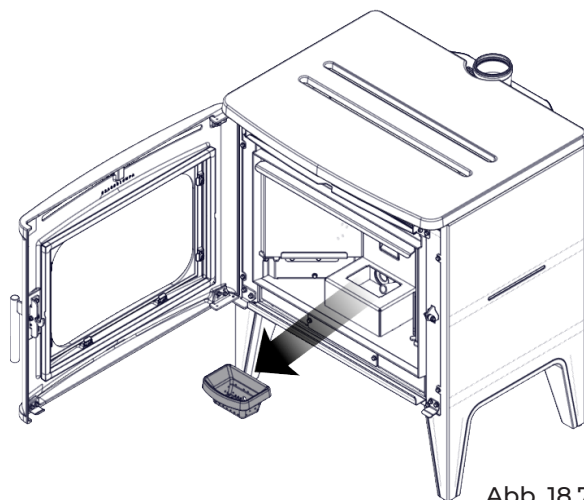


Abb. 18.7

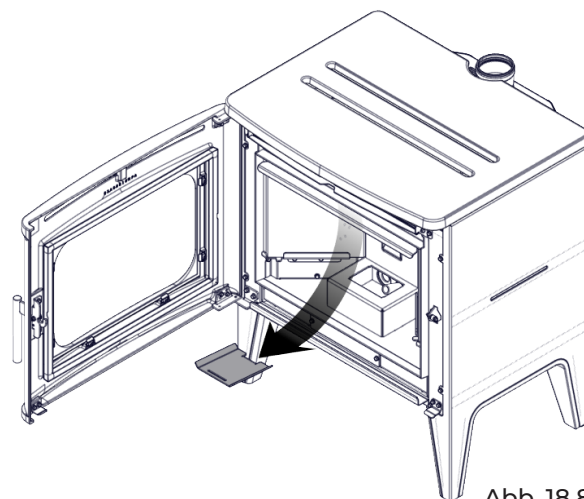


Abb. 18.8

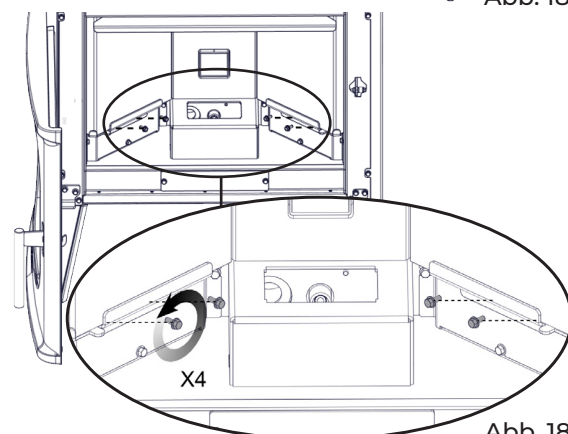


Abb. 18.9

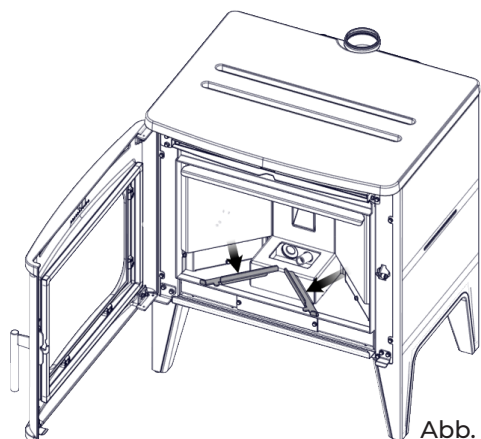


Abb. 18.10

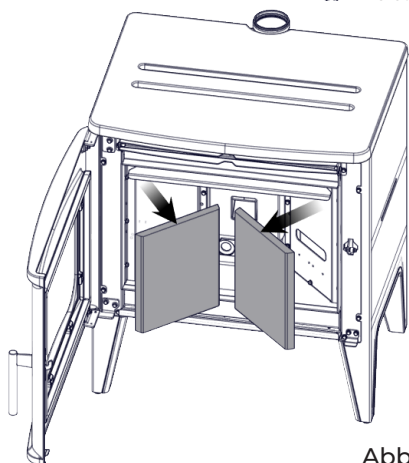


Abb. 18.11

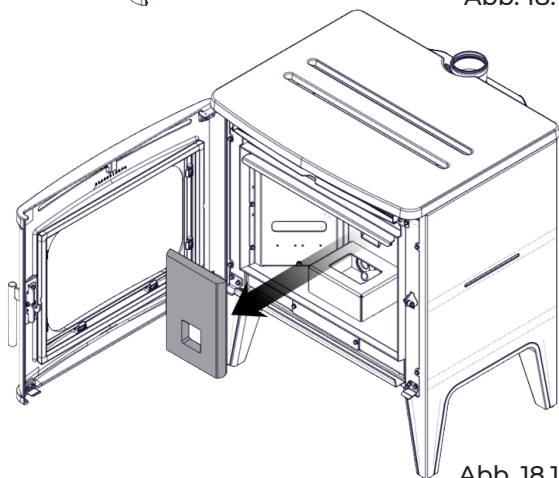


Abb. 18.12

Nach der Reinigung der Brennkammer ist es ratsam, mit der Reinigung der Inspektionsluken fortzufahren, wie im Abschnitt "Reinigung des Rauchabzugs" angegeben.

Sie diese Art der Reinigung mit dem Ravelli Service Centre.

Der Ofen ist mit einigen Luken zur Reinigung der internen Rauchkanäle ausgestattet.

Zur Reinigung der Rauchkanäle gehen Sie wie unten beschrieben vor:

SCHRITT	HANDLUNG
1	Öffnen Sie die Bodenluken
2	Die Asche aus allen Klappen absaugen, verwenden Sie einen Rohrreiniger oder ähnliches und bauen Sie sie gegebenenfalls wieder zusammen. Hinweis: Die Luken sind mit einer Dichtung versehen. Stellen Sie daher vor dem Zusammenbau sicher, dass die Dichtungen nicht verschlissen sind

Hinweis: Der Vorgang muss bei kaltem Ofen mit einem Aschestaubsauger durchgeführt werden.

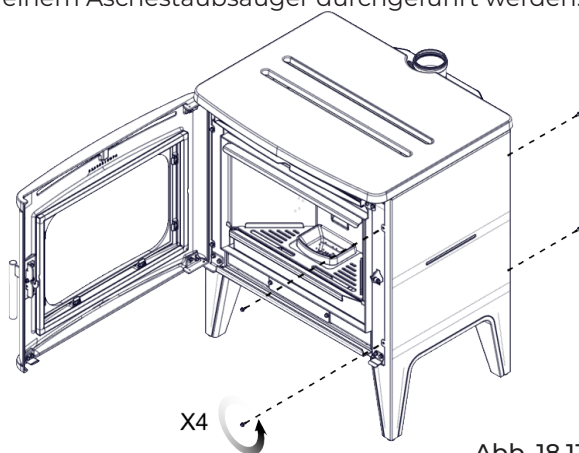


Abb. 18.13

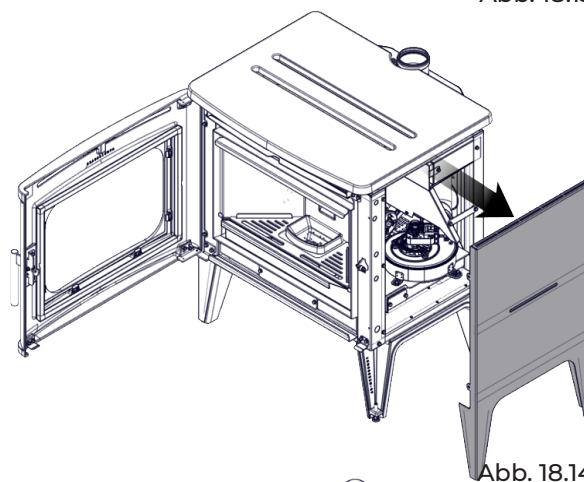


Abb. 18.14

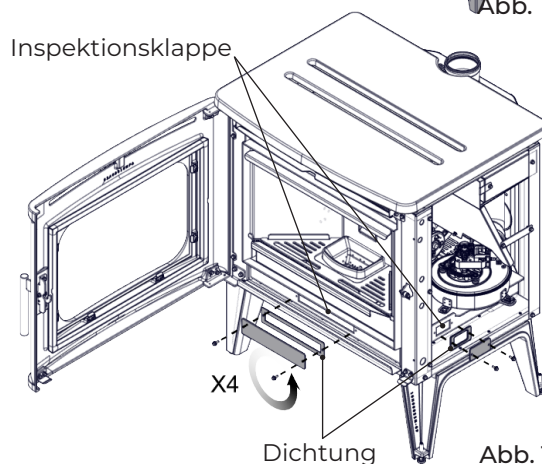


Abb. 18.15

18.3.2 Kontrolle der Siegel



Diese Operation muss von einem Ravelli Servicezentrum durchgeführt werden. Planen Sie diese Art der Reinigung mit dem Ravelli Service Centre.

Bei der gründlichen Reinigung des Ofens muss der autorisierte Techniker überprüfen, ob die Dichtungen von

- Hafen
 - Luken
- intakt sind. Wenn nicht, müssen sie ersetzt werden.

18.3.3 Reinigung des Rauchabzugs



Diese Operation muss von einem Ravelli Servicezentrum durchgeführt werden. Planen

19 FALLSTUDIE STÖRUNGEN

19.1 DER OFEN FUNKTIONIERT NICHT

- Aufmerksam die Anweisungen in dem speziellen Kapitel in diesem Handbuch befolgen.
- Sicherstellen, dass der Lufteinlasskanal nicht verstopft ist.
- Sicherstellen, dass das Rauchabzugssystem sauber und nicht verstopft ist.
- Sicherstellen, dass der Rauchfang für die Leistung des Ofens geeignet ist.
- Sicherstellen, dass der Luftaustausch im Raum frei und ohne Hindernisse erfolgt und dass eine anderen Verbrennungsgeräte oder Absaughauben vorhanden sind, die Unterdruck im Raum erzeugen.

19.2 SCHWIERIGES ANZÜNDEN

- Aufmerksam die Anweisungen in dem speziellen Kapitel in diesem Handbuch befolgen.
- Sicherstellen, dass der Lufteinlasskanal nicht verstopft ist.
- Sicherstellen, dass das Rauchabzugssystem sauber und nicht verstopft ist.
- Sicherstellen, dass der Rauchfang für die Leistung des Ofens geeignet ist.
- Sicherstellen, dass der Luftaustausch im Raum frei und ohne Hindernisse erfolgt und dass eine anderen Verbrennungsgeräte oder Absaughauben vorhanden sind, die Unterdruck im Raum erzeugen.

19.3 RAUCHGASLECK

- Den Zug des Rauchfangs kontrollieren:
- Sicherstellen, dass die Dichtungen an der Tür, am Kasten und des Rauchabzugssystem in einwandfreiem Zustand sind.
- Sicherstellen, dass die Asche nicht das Primärluftdurchgangsgitter verstopft.

19.4 DAS FENSTER WIRD LEICHT SCHMUTZIG

- Nur die empfohlenen Brennstoffe verwenden.
- Den Zug des Rauchfangs kontrollieren.

19.5 STILLLEGUNG (ENDE DER SAISON)

Am Ende jeder Jahreszeit ist es ratsam, Asche- und Staubrückstände im Inneren abzusaugen. Es ist auch ratsam, die Pellets im Tank enden zu lassen, um die Pellet- und Sägemehlrückstände vom Boden des Tanks und von der Cochlea abzusaugen.

Den Ofen vom Strom trennen.

Im Fall eines Heizofens oder Kessels ist das Ablassen des Wassers nicht notwendig, aber es wird empfohlen, die Abfangventile an Ein- und Ausgang für längere Stillstandszeiten zu schließen.

20 ENTSORGUNG AM ENDE DER LEBENSDAUER

20.1 HINWEISE ZUR KORREKTEN ENTSORGUNG DES PRODUKTS

Die Verschrottung und die Entsorgung des Ofens fallen in den Kompetenz- und Verantwortungsbereich des Eigentümers, der in Übereinstimmung mit den im Nutzerland geltenden Gesetzen bezüglich Sicherheit und Umweltschutz vorgehen muss.

Am Ende seiner Lebensdauer darf das Gerät nicht zusammen mit Hausmüll entsorgt werden. Es kann die entsprechenden Abfallsammelstellen, die von den Gemeindebehörden organisiert werden oder an die Einzelhändler, die diese Dienstleistung anbieten, weitergeleitet werden.

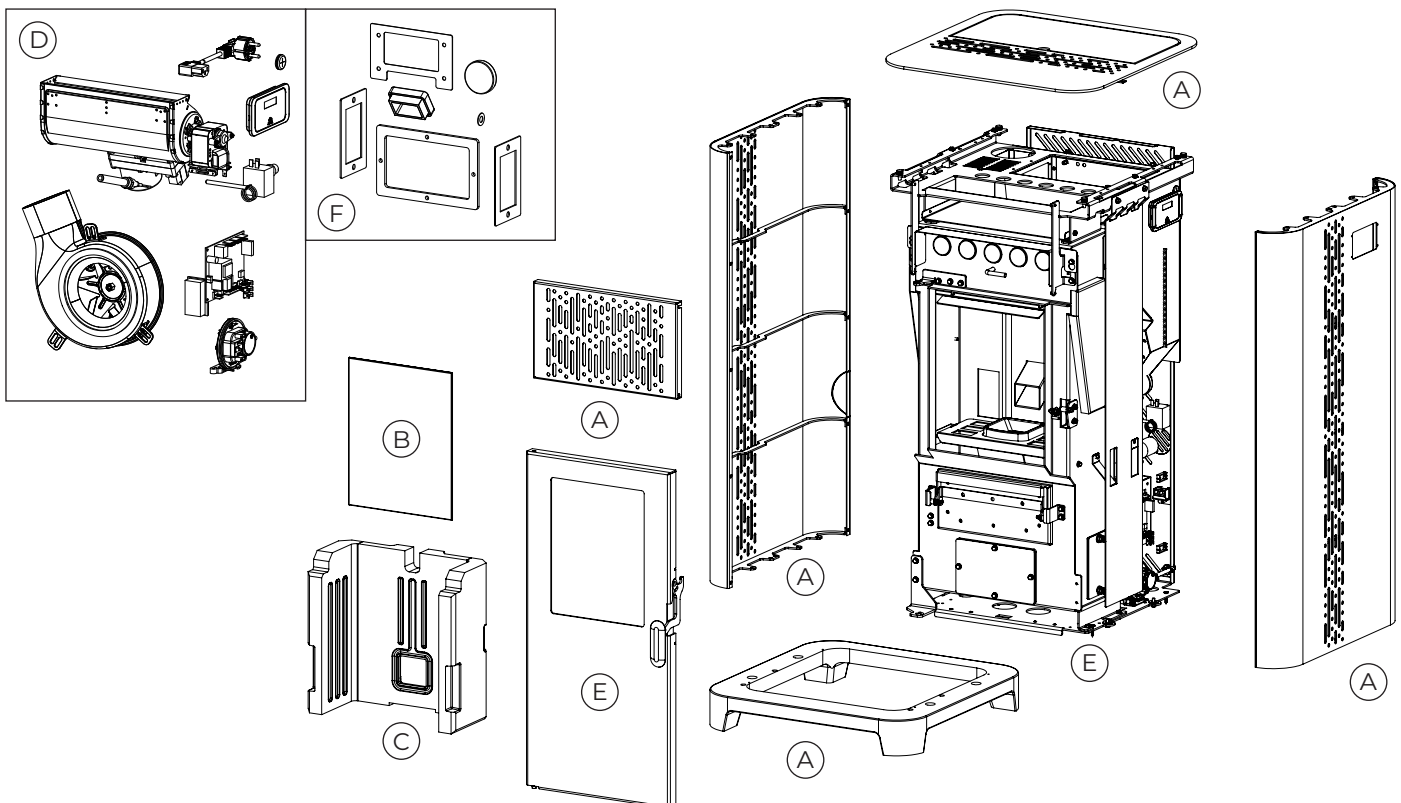
Dank der getrennten Entsorgung des Gerätes können mögliche negative Folgen für die Umwelt und die Gesundheit, die bei einer unangemessenen Entsorgung entstehen, vermieden werden, und es können dabei die Materialien rückgewonnen werden, aus denen es besteht, um erhebliche Energie- und Ressourceneinsparungen zu erzielen.

In der folgenden Tabelle und in der zugehörigen Explosionszeichnung, auf die in der Tabelle Bezug genommen wird (bei der Abbildung handelt es sich nur um eine Beispielzeichnung), sind die Hauptkomponenten aufgeführt, die in dem Gerät installiert sein können, und die Anweisungen zur getrennten Entsorgung am Ende ihrer Lebensdauer.

Insbesondere die elektrischen und elektronischen Komponenten müssen getrennt gesammelt und autorisierten Entsorgungsunternehmen zugeführt werden, gemäß den Vorschriften der WEEE-Richtlinie 2012/19/EU und den nationalen Vorschriften zu deren Umsetzung.

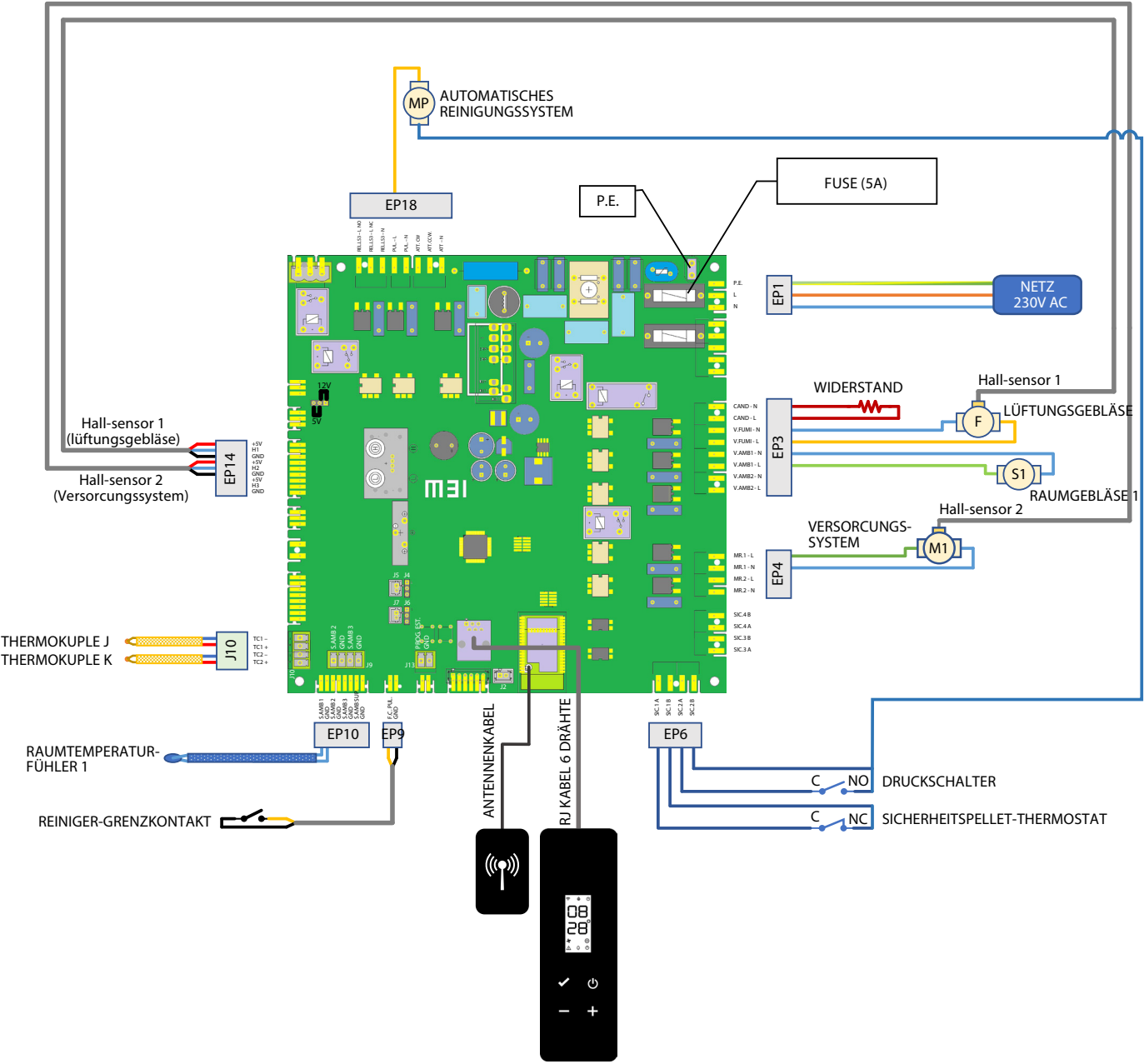
DEUTSCH

<p>A AUSSENVERKLEIDUNG</p>	<p>Falls vorhanden, getrennt entsorgen, je nach Werkstoff, aus dem sie besteht:</p> <ul style="list-style-type: none"> - Metall - Glas - Kacheln oder Keramik - Stein - Holz
<p>B TÜRFENSTER</p>	<p>Falls vorhanden, getrennt entsorgen, je nach Werkstoff, aus dem sie besteht:</p> <ul style="list-style-type: none"> - Keramikglas (Brennkammertür): Mit den inerten Werkstoffen oder gemischten Abfällen entsorgen - Temperiertes Glas (Ofentür): Mit dem Glas entsorgen
<p>C INNENVERKLEIDUNG</p>	<p>Falls vorhanden, getrennt entsorgen, je nach Werkstoff, aus dem sie besteht:</p> <ul style="list-style-type: none"> - Metall - Feuerfeste Werkstoffe - Isolierplatten - Vermiculit - Isolierstoffe, Vermiculit und feuerfeste Werkstoffe, die mit der Flamme oder den Abgasen in Berührung gekommen sind (mit den gemischten Abfällen entsorgen)
<p>D ELEKTRISCHE UND ELEKTRONISCHE KOMPONENTEN</p>	<ul style="list-style-type: none"> - Kabel - Motoren - Ventilatoren - Zirkulatoren - Display - Sensoren - Zündkerze - Elektronikplatinen - Batterien <p>Getrennt sammeln und autorisierten Entsorgungsunternehmen zuführen, gemäß den Vorschriften der WEEE-Richtlinie 2012/19/EU und den nationalen Normen zu deren Umsetzung</p>
<p>E METALLSTRUKTUR</p>	<p>Getrennt mit den Metallabfällen entsorgen</p>
<p>F NICHT RECYCELBARE KOMPONENTEN</p>	<ul style="list-style-type: none"> - Dichtungen - Leitungen aus Gummi, Silikon oder Faserstoffen, Kunststoffe <p>Mit den gemischten Abfällen entsorgen</p>



ELEKTROSCHALTPLAN

Mild



TECHNISCHE DATEN

Mild

(gemäß EN 14785)

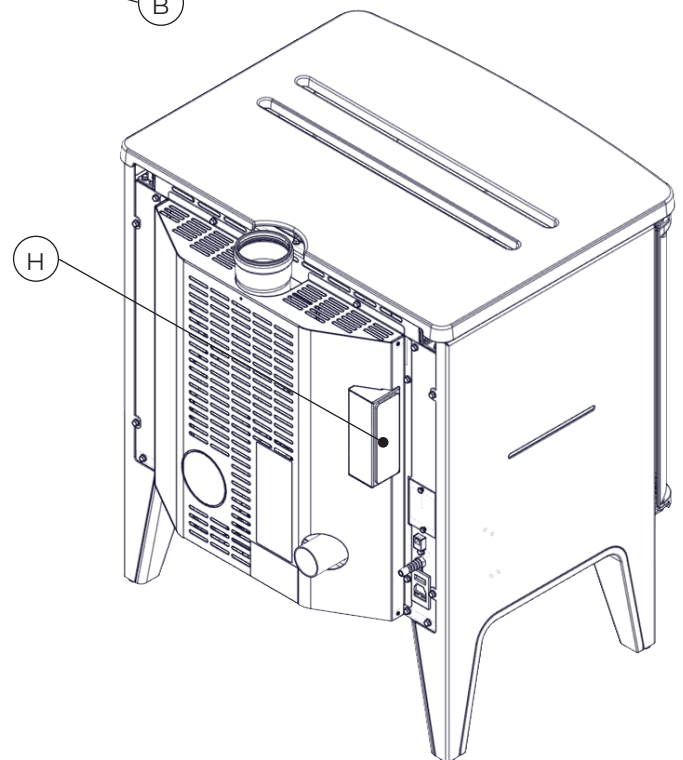
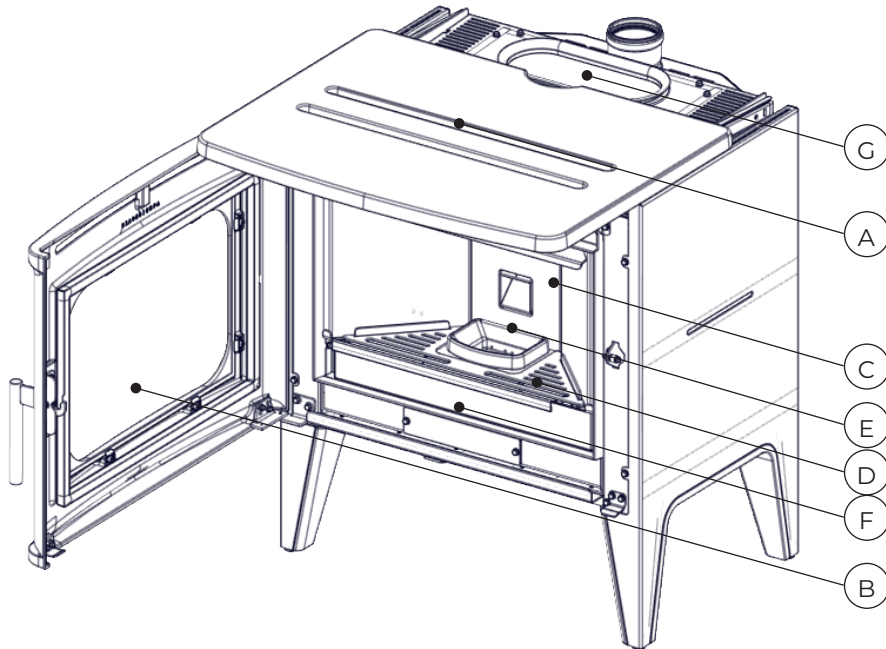
	MASSEINHEITEN	MILD
Energie-Effizienz-Klasse	- -	A+
Eingeführte thermische Leistung	kW	4,2 - 10
Heizleistung	kW	3,9 - 8,8
Leistung	%	92,5 - 88,2
Stündlicher Verbrauch	kg/h	0,88 - 2,07
Autonomie	h	8 - 19
Heizvolumen *	m ³	160 - 250
CO mit 13% di O ₂	%	0,009 - 0,012
	mg/m ³	114 - 151
OGC mit 13% di O ₂	mg/m ³	2 - 3
NO _x mit 13% di O ₂	mg/m ³	93 - 94
PM mit 13% di O ₂	mg/m ³	19 - 14
Temperatur der Rauchgase	°C	107 - 211
Rauchgasdurchsatz	g/s	3 - 5,1
Min. Zug	Pa - mbar	10 - 0,1
Stromversorgung	Hz - V	50 - 230
Stromverbrauch max.	W	329
Elektrische Leistung im Betrieb	W	31 - 46
Stand-by-Leistung	W	2,4
Ø Lufteintritt	mm	50
Ø Rauchaustrittsrohr	mm	80
Fassungsvermögen Pelletbehälter	kg	17
Saisonale Energieeffizienz	%	85,2
Art der Raumtemperaturregelung	Mit elektronischer Raumtemperaturregelung und Wochenschaltuhr	
Andere Steuerungsoptionen	Mit Fernsteuerungsoption	

Die angegebenen Daten sind indikativ und nicht verbindlich und können je nach Art und Qualität des verwendeten Holzes variieren. Ravelli behält sich das Recht vor, Änderungen vorzunehmen, um die Leistung der Produkte zu verbessern.

* Heizvolumen basierend auf der angeforderten Leistung gleich 35 W / m³ und 55 W / m³

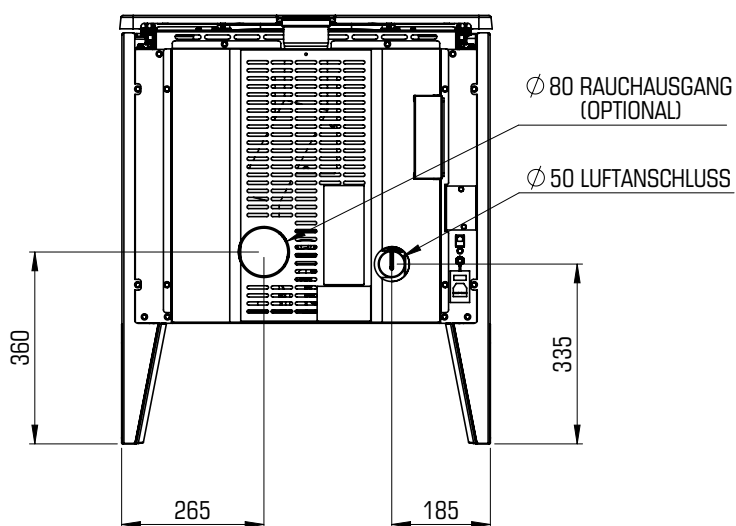
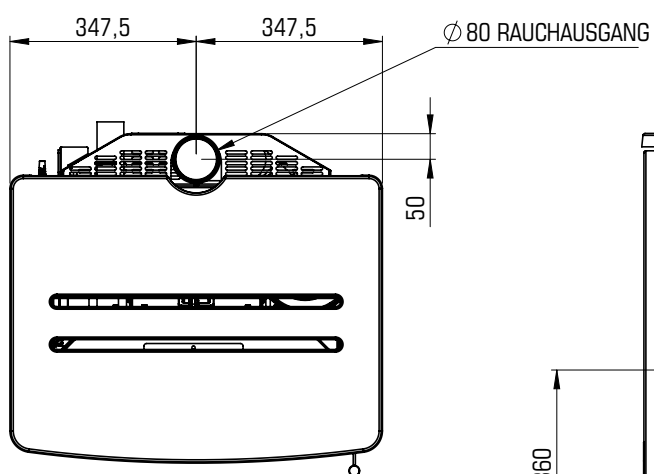
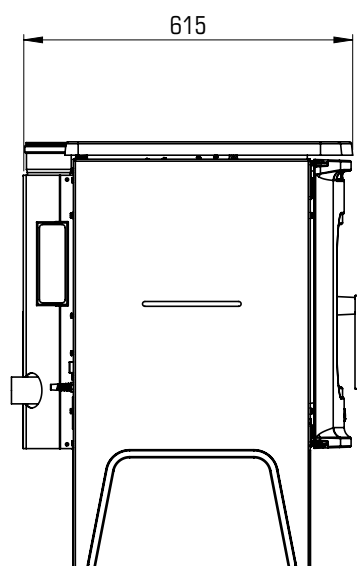
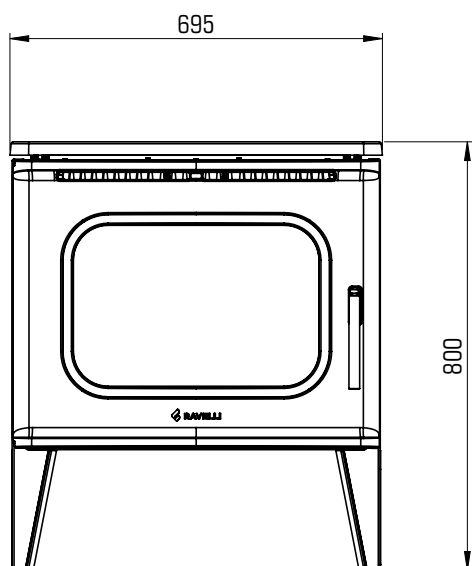
BESCHREIBUNG

Mild



A	HEISSLUFTAUSLÄSSE
B	TÜR
C	VERBRENNUNGSKAMMER
D	ASCHENGITTER
E	FEUERTOPF
F	SCHUBLADE ESCHE
G	PELLET-TANK
H	BEDIENFELD

ABMESSUNGEN Mild



	MILD	MASSEINHEIT
HÖHE	800	mm
BREITE	695	mm
TIEFE	615	mm
LEERGEWICHT	164	kg

CE-KENNZEICHNUNG

Mild

Model: Mild

APPARECCHIO PER IL RISCALDAMENTO DOMESTICO ALIMENTATO A PELLETTI DI LEGNO
 RESIDENTIAL SPACE HEATING APPLIANCE FIRED BY WOOD PELLETS
 APPAREIL DE CHAUFFAGE DOMESTIQUE À CONVECTION À GRANULES DE BOIS
 APARATO DE CALEFACCION DOMESTICA ALIMENTADO CON PELLETS DE MADERA
 HUISHOUDELIJKE RUIMTEVERWARMINGSTOESTELLEN GESTOOKT MET GEPERST HOUT
 RAUMHEIZER ZUR VERFEUERUNG VON HOLZPELLETS

$P_{IN,nom}$	10 kW	$P_{IN,part}$	4,2 kW
P_{nom}	8,8 kW	P_{part}	3,9 kW
$CO_{nom(13\%O_2)}$	0,012 %	$CO_{part(13\%O_2)}$	0,009 %
η_{nom}	88,2 %	η_{part}	92,5 %
P_{nom}	10 Pa	$0,1 \text{ mbar}$	
T_{nom}	211 °C	W	329 W
230 V 50 Hz			

Usare solo il combustibile raccomandato: Use only recommended fuel: Utilizer seulement les combustibles recommandés: Use solo el combustible recomendado: Gebruik alleen de aanbevolen brandstof: Nur empfohlenes Brennmaterial verwenden:	Pellet di legno Wood pellet Granulee de bois Pellet de madera Holzpellet Holzpellets Ø 6 mm
-----------------------------------------------------------------------------------------------------------------------------------------------------------------------------------------------------------------------------------------------------------	---------------------------------------------------------------------------------------------------------------

Leggere le istruzioni d'uso / Read and follow the operating manual / Lire et suivre le mode d'emploi / Lea y respete le manual de operacion / Lees en volg de handleiding voor bediening / Bitte lesen und befolgen Sie die Montage und Nutzungsanweisungen

Distanza minima da materiali infiammabili Minimum distance from flammable materials Distance moindre de matériels inflammables Distancia mínima de materiales inflamables Minimale afstand van brandbare materialen Mindestabstand zu brennbaren Materialien	d_{S-R} d_{S-L} d_R d_C d_F d_B	200 mm 200 mm 200 mm 800 mm 1000 mm 0 mm
-----------------------------------------------------------------------------------------------------------------------------------------------------------------------------------------------------------------------------------------------------------------------------	------------------------------------------------------------	---------------------------------------------------------

D.o.P. n° 290CPR13.07 (Notified Body 0476)

EN 14785:2006



Anno di produzione: 2023

Auf dem Etikett werden folgende Symbole verwendet:

$P_{IN,nom}$	Nennwärmebelastung (max)
P_{nom}	Nominale Leistung
P_{Wnom}	Nominale Leistung aus Wasser
P_{Snom}	Nominale Leistung in der Luft
CO_{nom}	CO bei Nennwärmeleistung
η_{nom}	Wirkungsgrad bei Nennwärmeleistung
P_{nom}	Mindestförderdruck
T_{nom}	Nennwärmeleistung
$T_{W,max}$	Max wassertemp set
P_{Wnom}	Maximaler Betriebswasserdruck
$P_{IN,part}$	Nennwärmebelastung (min)
P_{part}	Minimale Leistung
P_{Wpart}	Minimale Leistung aus Wasser
P_{Spart}	Minimale Leistung in der Luft
CO_{part}	CO bei Teillast
η_{part}	Wirkungsgrad bei Teillast
W	Elektrische Nennleistung
$T_{W,max-set}$	Maximal einstellbare Temperatur
230 V - 50 Hz	Stromversorgung
d_{S-L}	Linke Seite
d_{S-R}	Rechte Seite
d_R	Rückseite
d_C	Decke
d_F	Vorderseite
d_B	Fußboden

n.d.: keine Angabe

INFORMATIE-EISEN VOOR TOESTELLEN VOOR LOKALE RUIMTEVERWARMING DIE VASTE BRANDSTOFFEN GEBRUIKEN Overeenkomstig Verordening (EU) n. 1185/2015

Fabrikant	Aico	NL
Typeaanduiding	Mild	
Merk	Ravelli	
Indirecte-verwarmingsfunctionaliteit	Neen	
Directe warmteafgifte	8,8 kW	
Indirecte warmteafgifte	-- kW	

Brandstof	Voorkeurbrandstof (uitsluitend één):	Andere geschikte brandstof	η_s [%]	Uitstoot bij ruimteverwarming bij nominale warmteafgifte (*)				Uitstoot bij ruimteverwarming bij minimale warmteafgifte (*) (**)			
				PM	OGC	CO	NOx	PM	OGC	CO	NOx
				[x] mg/Nm ³ at 13%O ₂				[x] mg/Nm ³ at 13%O ₂			
Stamhout, vochtgehalte ≤ 25 %	neen	neen									
Samengeperst hout, vochtgehalte < 12 %	ja	neen	85,2	14	3	151	94	19	2	114	93

Kenmerken wanneer uitsluitend de voorkeurbrandstof wordt gebruikt

Item	Symbol	Waarde	Eenheid	Type warmteafgifte/sturing kamertemperatuur (selecteer één)
Warmteafgifte				
Nominale warmteafgifte	P_{nom}	8,8	kW	Eentrapswarmteafgifte, geen sturing van de kamertemperatuur Neen
Minimale warmteafgifte (indicatief)	P_{nom}	3,9	kW	Twee of meer handmatig in te stellen trappen, geen sturing van de kamertemperatuur Neen
Nuttig rendement (NCV als ontvangen)				Met mechanische sturing van de kamertemperatuur door thermostaat Neen
Nuttig rendement bij nominale warmteafgifte	$\eta_{th,nom}$	88,2	%	Met elektronische sturing van de kamertemperatuur Neen
Nuttig rendement bij minimale warmteafgifte (indicatief)	$\eta_{th,min}$	92,5	%	Met elektronische sturing van de kamertemperatuur plus dag-tijdschakelaar Ja
Aanvullend elektriciteitsverbruik				Andere sturingsopties (meerdere selecties mogelijk)
Bij nominale warmteafgifte	$e_{l,max}$	0,046	kW	Sturing van de kamertemperatuur, met openraamdetectie Neen
Bij minimale warmteafgifte	$e_{l,min}$	0,031	kW	Sturing van de kamertemperatuur, met aanwezigheidsdetectie Neen
In stand-by-modus	$e_{l,SB}$	0,002	kW	Met de optie van afstandsbediening Ja

(*) PM = zwevende deeltjes, OGC = gasvormige organische verbindingen, CO = koolmonoxide, NOx = stikstofoxiden

(**) Uitsluitend vereist indien correctiefactor F(2) of F(3) wordt gebruikt

INHOUDSOPGAVE

1 IDENTIFICATIE	68	10.11 Algemene voorwaarden	106
1.1 Identificatie van de kachel	68	10.12 Toegangsbeheer	106
1.2 Identificatie van de fabrikant	68	10.13 Open source licenties	107
1.3 Referentienormen	68	10.14 Account verwijderen	107
2 GARANTIE.....	69	10.15 Afsluiten	107
2.1 Garantievoorwaarden	69	11 MENU "PLANNING"	108
2.2 Garantie registratie.....	69	11.1 Planning.....	108
2.3 Info en problemen	69	11.2 Beschrijving	109
3 ALGEMENE INFORMATIE.....	69	11.3 Gebruik	110
3.1 Levering en bewaring	69	11.4 Reset van de planning	111
3.2 Taal.....	69	12 MENU "GESCHIEDENIS"	111
3.3 Gebruikte symbolen in de handleiding	69	12.1 Geschiedenis.....	111
4 VEILIGHEID	70	13 MENU "MIJN KACHELS".....	112
4.1 Algemene veiligheidswaarschuwingen.....	70	13.1 Mijn kachels.....	112
4.2 Blijvende risico's.....	71	14 MENU "ONDERSTEUNING".....	112
5 BESCHRIJVING VAN DE TOESTEL	72	14.1 Ondersteuning	112
5.1 Beoogd gebruik.....	72	15 GEBRUIK	113
5.2 Redelijkerwijs te voorzien verkeerd gebruik.....	73	15.1 Inschakeling	113
5.3 Verplichtingen en verboden	73	15.2 Wijziging van de omgevingstemperatuur.....	113
5.4 Kenmerken van de pellets.....	75	15.3 Wijziging van het vermogen	113
5.5 Beschrijving van de werking.....	75	15.4 Wijziging van de parameters	114
5.6 Bijvullen van de brandstof.....	75	15.5 Uitschakeling	114
5.7 Gebruikerstraining.....	76	15.6 Opnieuw inschakelen na een black-out.....	114
5.8 Veiligheidsvoorzieningen.....	76	15.7 Werking met omgevingssonde op de kachel	114
6 TRANSPORT EN INSTALLATIE.....	78	16 ANOMALIEËN EN MOGELIJKE OPLOSSINGEN.....	115
6.1 Veiligheidswaarschuwingen voor het transport en de installatie	78	16.1 Warning.....	115
6.2 Aanleg voor het rookgasafvoersysteem.....	78	16.2 Error.....	115
6.3 Installatie	79	16.3 Critical.....	115
7 AANSLUITINGEN	82	16.4 Overzichtstabel van mogelijke afwijkingen	116
7.1 Aansluiting met externe luchtinlaat.....	82	17 BEDIENINGSPANEEL	117
7.2 Aansluiting rookafvoerkanaal	82	17.1 Beschrijving	117
7.3 Standaardinstallatie	82	17.2 Statusweergaven	118
7.4 Optionele installatie achteraan.....	82	17.3 Mogelijke handelingen.....	118
7.5 Elektrische aansluiting.....	83	18 ONDERHOUD	119
7.6 Keuring en inwerkingstelling	83	18.1 Veiligheidswaarschuwingen voor het onderhoud	119
8 PROCEDURES VOORAF.....	84	18.2 Reiniging	119
8.1 Laden pellets.....	84	18.3 Periodiek onderhoud.....	121
8.2 Controles voor de inschakeling.....	84	19 STORINGEN.....	123
8.3 Elektrische voeding.....	84	19.1 De kachel werkt niet.....	123
8.4 De applicatie downloaden en installeren.....	84	19.2 Moeizame ontsteking.....	123
8.5 Een account aanmaken.....	85	19.3 Rooklekkage	123
8.6 Het wachtwoord herstellen	86	19.4 Het ruitje wordt snel vies.....	123
8.7 Gebruiksvoorwaarden	87	19.5 Buitendienststelling (einde seizoen).....	123
8.8 Een kachel verbinden	87	20 VERWIJDERING AAN HET EINDE VAN DE LEVENSDUUR	123
9 AFSTANDBEDIENING OF BEGINSCHERM	93	20.1 Waarschuwingen voor de correcte verwijdering van het product	123
9.1 Beschrijving	93	ELEKTRISCH AANSLUITINGSSHEMA	125
9.2 Navigatieboom.....	94	TECHNISCHE GEGEVENS.....	126
10 "INSTELLINGENMENU"	95	BESCHRIJVING.....	127
10.1 Instellingen	95	AFMETINGEN.....	128
10.2 Kachel naam en zones.....	96	CE-KEURMERK.....	129
10.3 Configuratie kachel.....	97		
10.4 Wifi-netwerk	103		
10.5 Details kachel	103		
10.6 Geschiedenis gebeurtenissen	104		
10.7 Statistieken	104		
10.8 Fabrieksgegevens resetten.....	105		
10.9 Gegevens gebruiker.....	105		
10.10 Wachtwoord wijzigen.....	106		

INLEIDING

Geachte Klant, wij danken u dat u voor één van onze kachels hebt gekozen.

Wij nodigen u uit om aandachtig deze handleiding te lezen voordat u het toestel installeert en gebruikt. In de handleiding vindt u alle informatie die nodig is voor een correcte installatie, inwerkingstelling, gebruikswijzen, reiniging, onderhoud, enz.

Bewaar deze handleiding op een geschikte plaats.

Onjuiste installatie, niet goed uitgevoerd onderhoud, oneigenlijk gebruik van het product ontheffen de Fabrikant van alle eventuele schade voortvloeiende uit het gebruik van de kachel.

Neem voor nadere inlichtingen of in geval van noodzaak contact op met het door Ravelli Geautoriseerde Technische Servicecentrum.

Alle rechten zijn voorbehouden. Geen enkel deel van deze instructiehandleiding mag worden gereproduceerd of overgedragen via elektronische of mechanische middelen, inclusief fotokopieën, registraties of andere opslagsystemen, voor andere doeleinden dan het exclusief persoonlijk gebruik van de koper, zonder de uitdrukkelijke schriftelijke toestemming van de Fabrikant.

1 IDENTIFICATIE

1.1 IDENTIFICATIE VAN DE KACHEL

Type product: Pellet kachel

Handelsmerk: Ravelli

Model: Mild

1.2 IDENTIFICATIE VAN DE FABRIKANT

Fabrikant: Aico S.p.A.

Via Consorzio Agrario, 3

25032- Chiari (BS) - Italy

T. + 39 030 7402939

info@ravelligroup.it

www.ravelligroup.it

1.3 REFERENTIENORMEN

De kachels Mild die in deze handleiding worden beschreven, voldoen aan de verordening:

- 305/2011: Verordening bouwproducten

en de volgende richtlijnen:

- 2014/30/UE: Richtlijn electromagnetische compatibiliteit

- 2014/35/UE: Richtlijn laagspanning

- 2017/2102/UE: RoHS Richtlijn

- 2009/125/CE: Vereisten inzake ecodesign voor de richtlijn betreffende energieregelateerde producten

- 2014/53/UE: RED (Richtlijn radioapparatuur)

De volgende geharmoniseerde normen en/of technische specificaties zijn toegepast:

- EN 55014-1

- EN 55014-2

- EN 61000-3-2

- EN 61000-3-3

- EN 62233

- EN 60335-1

- EN 60335-2-102

- EN 14785

- EN 50581

- ETSI EN 300220-1

Alle plaatselijke verordeningen, met inbegrip van die welke verwijzen naar de nationale en Europese normen moeten worden nageleefd bij de installatie van het apparaat.

2 GARANTIE

Kennis te nemen van de hieronder vermelde garantievoorwaarden.

2.1 GARANTIEVOORWAARDEN

De garantie voor de Klant wordt erkend door de Verkoper overeenkomstig de wettelijke voorwaarden.

De Verkoper erkent de garantie alleen in het geval dat er niet met het product is geknoeid en alleen als de installatie correct is uitgevoerd en volgens de voorschriften van de Fabrikant.

De beperkte garantie dekt de fabricage-fouten van het materiaal, mits het product niet kapot is gegaan als gevolg van een niet-correct gebruik, nalatigheid, verkeerde aansluiting, knoeien, installatiefouten.

De garantie vervalt ook indien slechts één voorschrift vermeld in deze handleiding niet is nageleefd.

Uitgesloten van garantie is/zijn:

- de vuurvaste materialen van de verbrandingskamer;
- het ruitje van de deur;
- de pakkingen;
- de lak;
- de roestvrijstalen of gietijzeren vuurkorf;
- de elektrisch verwarmingselement;
- de keramische delen;
- de esthetische delen;
- eventuele schade veroorzaakt door een verkeerde installatie en/of gebruik van het product en/of nalatigheid van de consument.

Het gebruik van een slechte kwaliteit pellets of van andere niet goedgekeurde brandstoffen kan schade toebrengen aan het product.

Dit leidt tot de beëindiging van de garantie en de bijkomstige aansprakelijkheid van de producent.

Er wordt dan ook geadviseerd om pellets van een goede kwaliteit te gebruiken die voldoen aan de vereisten vermeld in het desbetreffende hoofdstuk.

Alle door het transport veroorzaakte schade wordt niet erkend, om deze reden wordt aanbevolen om de goederen bij ontvangst zorgvuldig te controleren en de Verkoper onmiddellijk van eventuele schade op de hoogte te stellen.

2.2 GARANTIE REGISTRATIE

Om de garantie te activeren, is het noodzakelijk om het product op het garantie-portaal op de website www.ravelligroup.it te registreren door uw gegevens en het aankoopbewijs in te voeren.

2.3 INFO EN PROBLEMEN

De erkende verkooppunten van Ravelli beschikken over een netwerk van Technische Servicecentra opgeleid om aan de behoeften van onze Klanten te voldoen. Voor informatie of assistentie verzoeken wij u contact op te nemen met de Verkoper waar u het product hebt gekocht of met het Technische Servicecentrum.

3 ALGEMENE INFORMATIE

3.1 LEVERING EN BEWARING

De handleiding wordt geleverd in gedrukte vorm. Bewaar deze handleiding bij de toestel, zodat hij gemakkelijk door de gebruiker geraadpleegd kan worden.

Ten behoeve van de veiligheid maakt de handleiding integraal onderdeel uit van de toestel, daarom:

- moet deze in intacte staat worden bewaard (in al zijn onderdelen). Wanneer de handleiding verloren is gegaan of onbruikbaar geworden is, moet u onmiddellijk een kopie ervan aanvragen;
- moet deze bij de toestel blijven totdat hij wordt gesloopt (ook in geval van verplaatsingen, verkoop, verhuur enz....).

De Fabrikant wijst elke aansprakelijkheid af wegens oneigenlijk gebruik van de toestel en/of wegens schade veroorzaakt door niet in de technische documentatie opgenomen handelingen.

3.2 TAAL

De originele handleiding is in het Italiaans opgesteld.

Eventuele vertalingen in andere talen moeten worden gemaakt vanuit de oorspronkelijke instructies.

De Fabrikant houdt zich verantwoordelijk voor de informatie in de originele handleiding; de vertalingen in andere talen kunnen niet volledig worden geverifieerd, dus als er een inconsistentie wordt ontdekt, moet de tekst in de oorspronkelijke taal worden gevolgd of moet u contact opnemen met onze Afdeling Technische Documentatie.

3.3 GEBRUIKTE SYMBOLEN IN DE HANDLEIDING

SYMBOOL	DEFINITIE
	Symbool gebruikt om informatie van bijzonder belang in de handleiding aan te geven. De informatie heeft ook betrekking op de veiligheid van de gebruikers die betrokken zijn bij het gebruik van de toestel
	Symbool gebruikt om belangrijke waarschuwingen voor de veiligheid van de gebruiker en/of de toestel aan te geven

4 VEILIGHEID

4.1 ALGEMENE VEILIGHEIDSWAARSCHUWINGEN



Lees aandachtig deze instructiehandleiding door alvorens de toestel te installeren en te gebruiken. Het niet in acht nemen van de voorschriften in deze handleiding kan leiden tot het verval van de garantie en/of schade veroorzaken aan eigendommen en/of personen.



De installatie, de controle van het systeem, de controle van de werking en de eerste ijking van de toestel mogen uitsluitend worden uitgevoerd door gekwalificeerd en bevoegd personeel.



De toestel moet aangesloten worden op een enkel rookafvoerkanaal dat de door de Fabrikant verklaarde trek garandeert en voldoet aan de installatienormen voorzien op de plaats van installatie.



De ruimte waar de toestel wordt geïnstalleerd moet zijn voorzien van een luchtinlaat of een geschikt luchttoevoer-

systeem voor verbranding.



Gebruik de toestel niet als verbrander of op een andere manier dan waarvoor deze is ontworpen.



Gebruik geen andere brandstof dan pellets. Het is streng verboden om vloeibare brandstoffen en traditioneel hout te gebruiken.



Het is verboden om de toestel te laten werken met het deurtje of de aslade open of wanneer het ruitje kapot is.



Raak nooit de warme oppervlakken van de toestel aan zonder de geschikte beschermingsmiddelen, ten einde brandwonden te voorkomen. Wanneer de toestel in werking is, bereiken de externe oppervlakken hoge temperaturen bij aanraking.



Het apparaat mag worden gebruikt door kinderen van ten minste 8 jaar en door personen met verminderde fysieke, zintuiglijke of mentale capaciteiten, of met gebrek aan ervaring of kennis, op voorwaarde dat zij onder toezicht

staan of instructies hebben ontvangen betreffende het veilige gebruik van het apparaat en op de hoogte zijn van de daaraan verbonden gevaren.



Het is verboden om wijzigingen aan de toestel aan te brengen waarvoor geen toestemming is verleend.



Voordat u de toestel gebruikt, moet u weten waar zich de bedieningselementen bevinden en wat hun functie is.



Bel de Brandweer in geval van brand in het rookafvoerkanaal.



Gebruik uitsluitend originele reserveonderdelen. Elke wijziging en/of vervanging waarvoor door Ravelli geen toestemming is verleend, kan gevaren voor de veiligheid van de gebruiker veroorzaken.



Bij bijzonder slechte weersomstandigheden, kunnen de veiligheidssystemen ingrijpen door de toestel uit te schakelen. Schakel nooit de veiligheidssystemen uit.



Voor een directe verbinding op het elektriciteitsnet moet een

inrichting worden aangelegd die de afkoppeling van het elektriciteitsnet verzekert, met een openingsafstand van de contacten die in de omstandigheden van overspanningscategorie III de volledige ontkoppeling mogelijk maakt, overeenkomstig de installatievoorschriften.

4.2 BLIJVENDE RISICO'S

Het ontwerp van de toestel is uitgevoerd om de essentiële veiligheidseisen voor de gebruiker te garanderen. De veiligheid is, voor zover mogelijk, geïntegreerd in het project en in de constructie van de toestel.

Voor elk blijvend risico wordt een beschrijving gegeven van het risico en van de zone of onderdeel dat onderwerp is van het blijvende risico (tenzij het een risico betreft dat voor de hele toestel geldt). Tevens wordt informatie verstrekt over hoe het risico kan worden vermeden en over het correcte gebruik van de persoonlijke beschermingsmiddelen die voorzien en voorgeschreven zijn

NEDERLANDS

door de Fabrikant.

BLIJVEND RISICO	BESCHRIJVING EN PROCEDURE
<p>Risico op brandwonden</p> 	<p>Wanneer de toestel in werking is kan deze hoge temperaturen bereiken bij aanraking, met name aan de externe oppervlakken. Wees voorzichtig om brandwonden te voorkomen en gebruik eventueel de speciale gereedschappen. Gebruik de bijgeleverde want om het pelletdeksel te openen voor het bijvullen.</p>

5 BESCHRIJVING VAN DE TOESTEL

5.1 BEOOGD GEBRUIK

Dit toestel is bestemd voor huishoudelijke en/of commerciële ruimteverwarming door verbranding van houtpellets; andere brandstoffen dan houtpellets zijn niet toegestaan.

De toestel is ontworpen en gebouwd om veilig te werken als:

- deze wordt geïnstalleerd volgens de specifieke voorschriften door gekwalificeerd personeel;
- deze wordt gebruikt binnen de limieten verklaard in het contract en in de onderhouds handleiding;
- de procedures van de gebruikshandleiding worden gevolgd;
- het gewone onderhoud op de aangegeven tijdstippen en op de aangegeven wijzen wordt uitgevoerd;
- het buitengewoon onderhoud, indien nodig, onverwijld wordt uitgevoerd;
- de veiligheidsvoorzieningen niet worden verwijderd en/of om-

zeild.

- i** De toestel moet bestemd zijn voor het gebruik waarvoor deze uitdrukkelijk is gerealiseerd.

5.2 REDELIJKERWIJS TE VOORZIEN VERKEERD GEBRUIK

Het redelijkerwijs te voorzien verkeerd gebruik wordt hieronder opgesomd:

- gebruik van de toestel als verbrander;
- gebruik van de toestel met een andere brandstof dan houtpellets met een diameter van 6 mm;
- gebruik van de toestel met vloeibare brandstoffen;
- gebruik van de toestel met open deur en/of uitgetrokken aslade.

Elk ander gebruik van het apparaat anders het beoogde gebruik moet vooraf schriftelijk door de Fabrikant worden goedgekeurd. Bij het ontbreken van een dergelijke schriftelijke goedkeuring moet het gebruik worden beschouwd als "oneigenlijk gebruik". De Fabrikant is van elke contractuele en

buitencontractuele aansprakelijkheid uitgesloten voor schade veroorzaakt aan personen, dieren of eigendommen als gevolg van fouten bij de installatie, afstelling, onderhoud en oneigenlijk gebruik.

5.3 VERPLICHTINGEN EN VERBODEN

5.3.1 Verplichtingen

De gebruiker moet:

- de onderhavige instructiehandleiding lezen alvorens om het even welke handeling op de toestel te gaan verrichten;
- Kinderen mogen niet met het apparaat spelen. De reiniging en het onderhoud moet door de gebruiker worden verricht en mag niet door kinderen zonder toezicht worden uitgevoerd;
- niet de toestel op oneigenlijke wijze gebruiken, dat wil zeggen voor ander gebruik dan aangegeven in de paragraaf "BEOOGD GEBRUIK";
- voorwerpen die niet bestand zijn tegen de warmte en/of ontvlambaar zijn op de juiste

NEDERLANDS

- veiligheidsafstand houden;
- de toestel uitsluitend en alleen voeden met houtpellets met de kenmerken die in deze handleiding staan beschreven;
- de toestel op een goedgekeurd rookafvoerkanaal aansluiten;
- zorg voor een geschikt systeem voor de toevoer van verbrandingslucht (luchtinlaat of afzuigingskanaal voor hermetisch afgesloten toestellen);
- de onderhoudsinterventies altijd op een uitgeschakelde en koude toestel uitvoeren;
- de reiniging uitvoeren met de frequentie die aangegeven staat in deze handleiding;
- alleen originele door de Fabrikant geadviseerde reserveonderdelen gebruiken.

5.3.2 Verboden

De gebruiker mag niet:

- zonder toestemming de veiligheidsvoorzieningen verwijderen of wijzigen;
- ontvlambare vloeibare brandstoffen voor de ontsteking gebruiken;
- op eigen initiatief han-

- delingen of manoeuvres verrichten waarvoor hij niet bevoegd is ofwel die zijn eigen veiligheid of die van andere personen in gevaar kunnen brengen;
- andere brandstoffen dan houtpellets gebruiken;
- de toestel als verbrander gebruiken;
- ontvlambare of explosieve stoffen gebruiken in de nabijheid van de toestel tijdens zijn werking;
- de toestel gebruiken met open deur en/of met een beschadigd of kapot ruitje;
- in geen enkel geval de verbrandingslucht-inlaatopeningen en de rookgas-uitlaatopeningen afsluiten;
- de toestel gebruiken om er wasgoed op te drogen;
- de toestel aanraken op blote voeten en met natte lichaamsdelen;
- geen enkel component van de toestel vervangen of wijzigen;
- de pellets direct in de vuurpot schenken.

5.4 KENMERKEN VAN DE PELLETS

Houtpellets is een brandstof dat verkregen wordt uit geperst zaagsel, veelal gerecycled uit bewerkingsresten van houtbewerkingsbedrijven. Het gebruikte materiaal mag geen enkele vreemde stof bevatten zoals bijvoorbeeld lijm, lak of synthetische stoffen.

De staafjes hebben een diameter van 6 mm en een lengte variërend tussen 10 en 40 mm. Hun dichtheid is gelijk aan ongeveer 650 kg/m³. Als gevolg van het lage watergehalte (< 10%) hebben ze een hoog energetisch gehalte.

De norm UNI EN ISO 17225-2:2014 die het ENplus-label vervangt, bepaalt de kwaliteit van de pellets met een indeling in drie klassen: A1, A2 en B.

De pellets moeten worden vervoerd en opgeslagen op een droge plaats. Wanneer ze in contact komen met vocht zwellen ze op, waardoor ze onbruikbaar worden: daarom is het nodig om ze tegen vocht te beschermen zowel tijdens het transport als tijdens de opslag.

Ravelli adviseert het gebruik van houtpellets van klasse A1 en A2 volgens de norm EN ISO 17225-2:2014, of met het DIN PLUS-label (meer aangescherpt dan klasse A1) of ONORM M 7135.



Gebruik alleen gecertificeerde pellets. Door pellets van slechte kwaliteit te gebruiken wordt het ruitje sneller vies en dit verhoogt ook de onderhoudsinterventies.



Het gebruik van brandstof dat niet met het bovenstaande in overeenstemming is, maakt de garantie ongeldig.

5.5 BESCHRIJVING VAN DE WERKING

De Ravelli pelletkachels Mild zijn apparaten voor de verwarming van woningen gevoed met houtpellets via een automatisch laadsysteem.

De warmte die vrijkomt bij de verbranding van pellets wordt door het ventilatiesysteem en door straling in de installatieruimte verspreid.

Het is mogelijk om te kiezen of de voorste ventilator wordt geactiveerd of dat de kachel blijft werken met natuurlijke convectie.

De kachel wordt geregeld door een elektronische regeleenheid die de fasen van inschakeling, werking en uitschakeling beheert en die tevens vele andere functies voor de controle, de programmering en de veiligheid bevat.

Voor het werkvermogen kan de gebruiker uit 10 niveaus kiezen of hij kan de temperatuur instellen die in de ruimte moet worden gehandhaafd. In dat geval is het de kachel die het vermogen beheert om het maximale comfort te garanderen. Onder de functies van de elektronische regeleenheid bevindt zich ook de functie voor het programmeren van de in- en uitschakeling van de kachel met de instelling van de wekelijkse chronothermostaat.

Dit alles kan comfortabel vanaf de bank worden gedaan met behulp van de afstandsbediening.

5.6 BIJVULLEN VAN DE BRANDSTOF



Gebruik alleen houtpellets met de kenmerken die in deze handleiding staan vermeld.



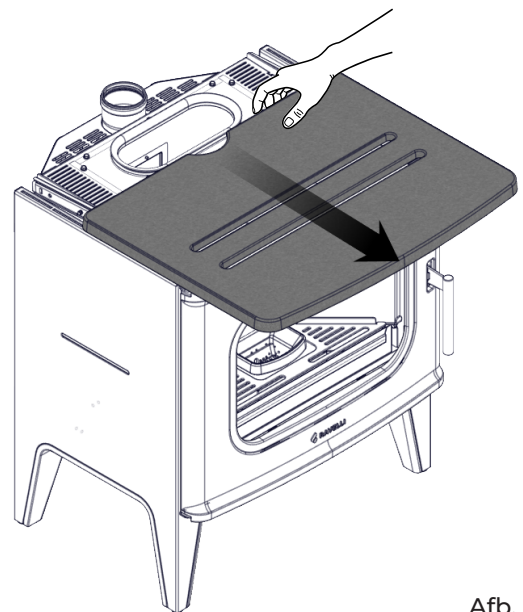
Zorg ervoor dat tijdens het bijvullen de zak met pellets niet met warme oppervlakken in contact komt.



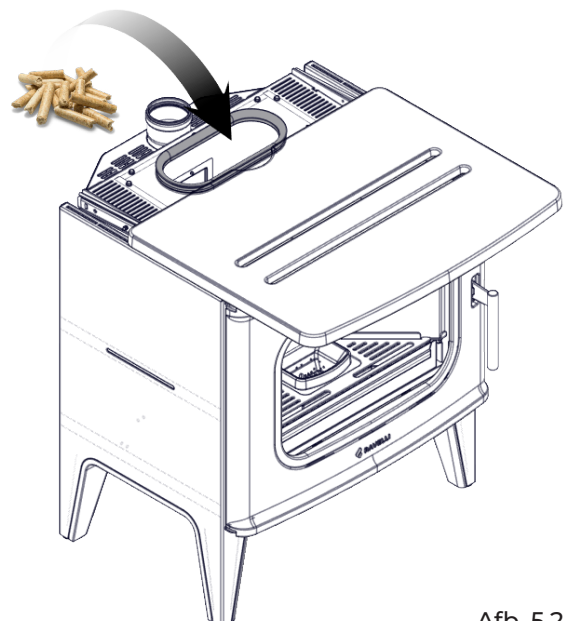
Er wordt afgeraden om de zak rechtstreeks in de trechter te legen, om te vermijden dat zaagsel op de bodem daarvan terecht komt.

Voor het laden van de pellets in het pelletreservoir, gaat u als volgt te werk:

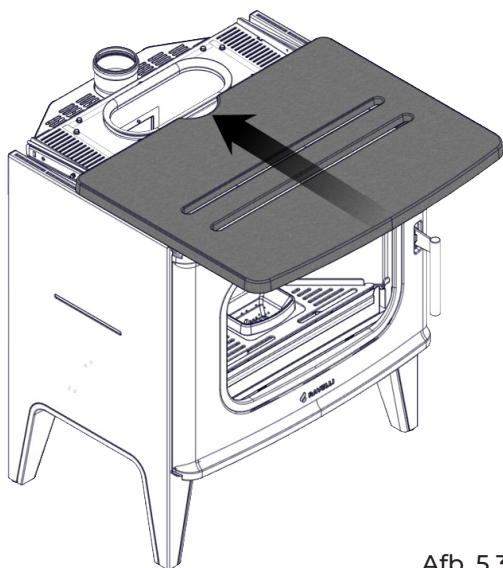
STAP	ACTIE
1	Schuif de bovenkant naar voren
2	Giet de korrels in de trechter
3	Schuif de bovenkant terug



Afb. 5.1



Afb. 5.2



Afb. 5.3

5.7 GEBRUIKERSTRAINING

Na de installatie moet de eindgebruiker altijd uitputtend door een door Ravelli erkende technicus worden getraind over de functies en kenmerken van de kachel om een optimaal en veilig gebruik te garanderen.

De training moet de volgende onderwerpen behelzen:

- Omschrijving van de kachel, de werking en de basisinstellingen
- Hoe de kachel in veiligheid in en uit te schakelen
- Opslag en bijvullen van de brandstof
- Wat te doen in geval van alarm, met name bij het alarm 'geen ontsteking'
- Hoe de kachel op juiste wijze te reinigen en het belang van een regelmatig uitgevoerde reiniging
- Aangeraden wordt om het eerste jaarlijkse onderhoud te programmeren.

5.8 VEILIGHEIDSVORZIENINGEN

De kachel is ontworpen en voorzien van veiligheidsvoorzieningen om de risico's voor de gebruiker tot een minimum te beperken.

De veiligheidsvoorzieningen die in de hierna volgende tabel zijn genoemd, grijpen in ook bij een storing van de elektronische kaart.

ELEMENT	BESCHRIJVING
Thermostaat van het pelletreservoir	Als de temperatuur de ingestelde veiligheidswaarde overschrijdt, wordt de motor voor het laden van de pellet onmiddellijk gestopt en gaat de kachel automatisch uit; om de kachel opnieuw op te starten moet de kachel eerst helemaal afgekoeld zijn.
Drukschakelaar sluiting deur verbrandingskamer, aslade en deur pelletreservoir	Als de deur van de verbrandingskamer en de aslade of deur pelletreservoir niet goed gesloten zijn, wordt de motor voor het laden van de pellet onmiddellijk gestopt, als ze binnen 60 seconden niet worden gesloten, en gaat de kachel automatisch uit.
Elektrische beveiliging	In geval van storing van elektrische componenten of van de bedrading, houden de zekering en de aarding het toestel uit elektrisch oogpunt veilig. Het is noodzakelijk dat de elektrische installatie van de woning voldoet aan de normen, voorzien is van een aardingscircuit en van alle door de normen vereiste veiligheidssystemen

Als de onderstaande storingen zich voordoen, schakelt de kachel zichzelf automatisch uit:

ANOMALIEËN	BESCHRIJVING
Hoge/lage verbrandingskamer temperatuur	Wanneer de temperatuursonde in de verbrandingskamer te hoge of te lage temperaturen detecteert, gaat de kachel uit en wordt het bijbehorende alarm weergegeven.
Hoge rookgas-temperatuur	Wanneer de temperatuursonde bij de rookgassenuitlaat te hoge temperaturen detecteert, gaat de kachel uit en wordt het bijbehorende alarm weergegeven.
Storing rookgas-ventilator	Als de ventilator stopt, blokkeert de elektronische kaart de pellettoevoer en wordt het alarm weergegeven.
Storing in de pellettoevoermotor	Als de motorreductor uitvalt, schakelt het product veilig uit en wordt het bijbehorende alarm weergegeven.
Tijdelijke stroomonderbreking	Bij een stroomonderbreking tijdens de werking wordt de temperatuur in de verbrandingskamer gecontroleerd wanneer de stroom wordt hersteld; indien voldoende, start de kachel opnieuw op, anders wordt hij uitgeschakeld.
Geen ontsteking	Indien zich tijdens de inschakelfase geen vlam ontwikkelt, gaat de kachel in alarm.



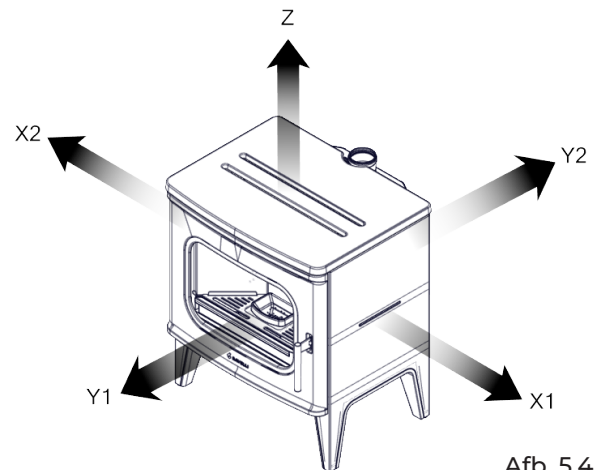
Het is verboden om met de veiligheidsvoorzieningen te knoeien. De hernieuwde inschakeling van het product is pas mogelijk na de oorzaak te hebben weggenomen die de veiligheidsvoorzieningen hebben laten ingrijpen. Om te begrijpen om welke anomalie het gaat, dient u deze handleiding te raadplegen. Hierin wordt uitgelegd, al naar gelang het door het toestel gegeven alarmbericht, hoe u moet ingrijpen.



Neem contact op met de klantendienst als het probaanhoudt.

5.8.1 Minimum afstand van ontvlambare materialen

KANT	AFSTANDEN
X1 Rechterkant	200 mm
X2 Linkerkant	200 mm
Y2 Achterkant	200 mm
Y1 Voorkant	> 1000 mm
Z Plafond	800 mm



Afb. 5.4

6 TRANSPORT EN INSTALLATIE

6.1 VEILIGHEIDSWAARSCHUWINGEN VOOR HET TRANSPORT EN DE INSTALLATIE



De installatie van de kachel moet worden uitgevoerd door een gekwalificeerd technicus, die aan de koper een conformiteitsverklaring van de installatie moet afgeven. De installateur aanvaardt de volledige aansprakelijkheid van de installatie en de correcte werking van de kachel.



De plaats van installatie van de kachel moet zodanig gekozen worden dat de gegenereerde warmte zich uniform kan verspreiden in de ruimtes die men wil verwarmen.



Vermijd tijdens transport en opslag blootstelling aan regen of aanhoudend vocht.



De kachel moet aangesloten worden op een enkel rookafvoerkanaal dat de door de Fabrikant verklaarde trek garandeert en voldoet aan de installatienormen voorzien op de plaats van installatie.



De ruimte waar de kachel wordt geïnstalleerd moet zijn voorzien van een luchtinlaat of een geschikt toevoersysteem van de buitenlucht.



De luchtinlaat moet zodanig worden gepositioneerd dat hij niet geblokkeerd kan worden.

De Fabrikant wijst elke aansprakelijkheid af in geval van installaties die niet voldoen aan de geldende wetgeving, een niet correcte ventilatie van de ruimte en een niet behoorlijk gebruik van het apparaat.

Met name is het noodzakelijk dat:

- het apparaat aangesloten is op een systeem voor de afvoer van rookgassen van geschikt formaat teneinde de door de Fabrikant verklaarde trek te garanderen, dat deze afgedicht is en de afstanden tot ontvlambare materialen in acht neemt;
- er een adequate verbrandingsluchtinlaat is overeenkomstig het type geïnstalleerd product of systeem;
- andere verbrandingsstoestellen of geïnstalleerde apparaten de druk in de ruimte waar de kachel is geïnstalleerd niet verlagen;
- de veiligheidsafstanden van ontvlambare materialen in acht worden genomen.

Het controleren van de compatibiliteit van het systeem gaat vooraf aan elke andere montage- of installatiehandeling.



Plaatselijke administratieve verordeningen, bijzondere voorschriften van de gezaghebbende instanties met betrekking tot de installatie van verbrandingsstoestellen, de luchtinlaat en het systeem voor de afvoer van rookgassen kunnen per regio of per land verschillen. Ga bij de plaatselijke gezaghebbende instanties na of er wettelijke voorschriften bestaan die meer aangescherpt zijn dan hier vermeld.

6.1.1 Verpakking

Controleer bij ontvangst van de kachel of:

- deze overeenkomt met het aangeschafte model;
- deze geen beschadigingen vertoont die te wijten zijn aan het transport.

Eventuele klachten kunnen op het moment van ontvangst aan de vervoerder

worden gecommuniceerd (ook op het begeleidingsdocument).



Controleer het draagvermogen van de vloer alvorens de kachel te hanteren en te plaatsen.



De kachel moet altijd in verticale positie worden gehanteerd. Bescherm de deur en het ruitje van de deur tegen mechanische schokken die de intacte staat ervan in gevaar kunnen brengen.

Ga voor het uitpakken van de toestel als volgt te werk:

1) Verwijder de verpakkingsbanden aan de zijkanten, door de bevestigingsschroeven los te draaien;

2) Demonteer de houten krat aan de boven- en zijkant;

3) Verwijder de verpakking;

4) Haal de toestel van de pallet en plaats het toestel op de vooraf bepaalde plaats, zorg dat deze conform is met de

voorschriften.



Gebruik geschikt gereedschap om planken of houten onderdelen van de verpakking van het apparaat te verwijderen.



De verwijdering van de verpakking is de taak van de eindgebruiker, overeenkomstig de geldende wetgeving in het land van installatie.

6.2 AANLEG VOOR HET ROOKGASAFVOERSYSTEEM



Besteed aandacht aan de totstandbrenging van het systeem voor de afvoer van rookgassen en neem de geldende wettelijke bepalingen in het land waar de kachel wordt geïnstalleerd, in acht.



De Fabrikant wijst alle aansprakelijkheid af in geval van een rookgasafvoersysteem van ongeschikt formaat dat niet voldoet aan de normen.

6.2.1 Rookkanalen en aansluitingen

Met de term rookkanalen worden de buizen bedoeld die het verbrandingsstoestel verbinden met het rookafvoerkanaal.

De volgende voorschriften moeten toegepast:

- voldoen aan de productnorm EN 1856-2;
- de horizontale tracés moeten een minimale helling van 3% naar boven hebben;
- de lengte van het horizontale tracé moet zo kort mogelijk zijn en de uitsteek in installatie mag niet meer dan 4 meter bedragen;
- de richtingveranderingen moeten hoeken kleiner dan 90° hebben (aanbevolen hoeken van 45°);
- het aantal richtingveranderingen inclusief die voor de inbreng in het rookafvoerkanaal en exclusief de T in geval van een uitlaat aan de zijkant of achterkant, mag niet meer zijn dan 3;
- de doorsnede moet een constante en gelijke diameter hebben vanaf de uitgang van de haard tot aan de aansluiting in het rookafvoerkanaal;
- het is verboden om buigzame metalen buizen van vezelcement te gebruiken;
- de rookkanalen mogen niet de ruimten passeren waar het verboden is om verbrandingsapparaten te installeren.

In ieder geval moeten de rookkanalen afgedicht zijn tegen verbrandingsproducten en condens en ze moeten ook geïsoleerd zijn als ze buiten de installatieruimte om passeren.

Het aanbrengen van voorzieningen voor het handmatig afstellen van de trek is niet toegestaan.

6.2.2 Rookafvoerkanaal

Het rookafvoerkanaal is een bijzonder belangrijk element voor de correcte werking van de toestel.



Het rookafvoerkanaal moet van zodanige afmeting zijn dat de door de Fabrikant verklaarde trek wordt gegarandeerd.



Sluit de kachel niet aan op een collectief rookafvoerkanaal.

Bij de verwezenlijking van het rookafvoerkanaal moeten de volgende voorschriften worden toegepast:

- het moet voldoen aan de productnorm EN 1856-1;
- het moet gemaakt worden van geschikte materialen om weerstand te kunnen bieden tegen de normale mechanische, chemische en thermische belastingen en het moet een adequate warmte-isolatie hebben om condensvorming te beperken;
- het moet een overwegend verticaal verloop hebben en over de hele lengte geen vernauwingen hebben;
- het moet op een juiste afstand worden geplaatst met een spouwmuur en geïsoleerd worden van ontvlambare materialen;
- er mogen maximaal 2 richtingveranderingen zijn met een hoek niet groter dan 45°;
- het rookafvoerkanaal binnen in de woning moet hoe dan ook geïsoleerd zijn en kan worden geplaatst in een spouw mits de wettelijke voorschriften voor leidingen worden gerespecteerd;
- het rookkanaal wordt aangesloten op het rookafvoerkanaal met een "T"-koppeling met een kamer met inspectiedeksel voor de opvang van verbrandingsresten en vooral voor het opvangen van condens.



Aangeraden wordt om op het typeplaatje van het rookafvoerkanaal de veiligheidsafstanden die in acht moeten worden genomen wanneer er brandbaar materiaal aanwezig is en het soort isolatiemateriaal dat gebruikt moet worden te controleren.



Gebruik lekdichte buizen met siliconen pakkingen.



Het is verboden om gebruik te maken van een afvoer rechtstreeks via de muur of naar afgesloten ruimtes en van elke andere vorm van afvoer die niet wordt voorzien door de geldende wetgeving in het land van installatie (N.B.: in Italië is alleen de afvoer via het dak toegestaan).

6.2.3 Schoorsteenpot

De schoorsteenpot, dat wil zeggen het eindstuk van het rookafvoerkanaal, moet aan de volgende kenmerken voldoen:

- de doorsnede van de rookgassenuitlaat moet minstens het dubbele zijn van de binnendoorsnede van de schoorsteen;
- er mag geen water of sneeuw naar binnen kunnen komen;
- de afvoer van rook moet ook bij wind verzekerd worden (windbestendige schoorsteenpot);
- de openingshoogte moet zich buiten de terugstroomzone bevinden (raadpleeg de nationale en plaatselijke wetsbepalingen om te weten wat de terugstroomzone is);
- hij moet altijd op afstand van antennes of schotels worden gebouwd en mag nooit als steun worden gebruikt.

6.3 INSTALLATIE



Voor de installatie en het gebruik van het apparaat moeten alle plaatselijke, landelijke en Europese wetten en voorschriften worden nageleefd.



De installatie van de kachel en de metselwerkzaamheden moeten voldoen aan de geldende wettelijke bepalingen in het land van de installatie (ITALIË = UNI 10683).



De installatiewerkzaamheden moeten worden uitgevoerd door een gekwalificeerde en/of door de Fabrikant geautoriseerde technicus. Het personeel dat belast is met de installatie moet aan de koper een conformiteitsverklaring van de installatie afgeven en aanvaardt de volledige aansprakelijkheid van de definitieve installatie en de daaropvolgende goede werking van het geïnstalleerde product. Ravelli is niet aansprakelijk wanneer deze voorzorgsmaatregelen niet in acht zijn genomen.

6.3.1 Vereisten voor de installatieruimte

De ruimte waar de kachel wordt geïnstalleerd moet voldoende eventileerd zijn. Om aan deze eis te voldoen, is het nodig om de ruimte te voorzien van een externe luchtinlaat.



De installatieruimte moet voorzien zijn van een luchtinlaat met een vrije doorsnede van minstens 80 cm².



Bij installatie in aanwezigheid van andere verbrandingstoestellen of van een installatie met mechanische ventilatie moet de correcte werking van het apparaat gecontroleerd worden.

De kachel moet binnenshuis in leefomgevingen worden geplaatst. De kachel mag niet in badkamers of in slaapkamers en in omgevingen met explosieve atmosfeer worden geïnstalleerd tenzij deze hermetisch wordt geïnstalleerd. Het volume van de installatieruimte moet geschikt zijn voor het vermogen van het apparaat en in elk geval groter zijn dan 15 m³.



De afvoerventilatoren (bijvoorbeeld: afzuigkappen) wanneer gebruikt in dezelfde kamer of ruimte van de kachel, kunnen problemen aan de werking van de kachel veroorzaken.



De kachel moet worden geïnstalleerd op een vloer met een geschikte draagkracht. Als de bestaande positie niet aan deze eis voldoet, moeten de juiste maatregelen worden getroffen (bijvoorbeeld door een plaat te gebruiken om de belasting te verdelen).



Zorg voor een adequate isolatie als het vlak gemaakt is van ontvlambaar materiaal.

Als de vloer waarop de kachel rust van ontvlambaar materiaal is, dan wordt een adequate isolatie geadviseerd. Er mogen geen warmtegevoelige of ontvlambare voorwerpen in de buurt van de kachel worden opgeslagen; houd deze voorwerpen hoe dan ook buiten het gebied dat wordt begrensd door de bovenvermelde minimum afstanden.

De installatie van de kachel moet een gemakkelijke toegang garanderen voor het reinigen van het apparaat zelf, de rookkanalen en het rookafvoerkanaal.

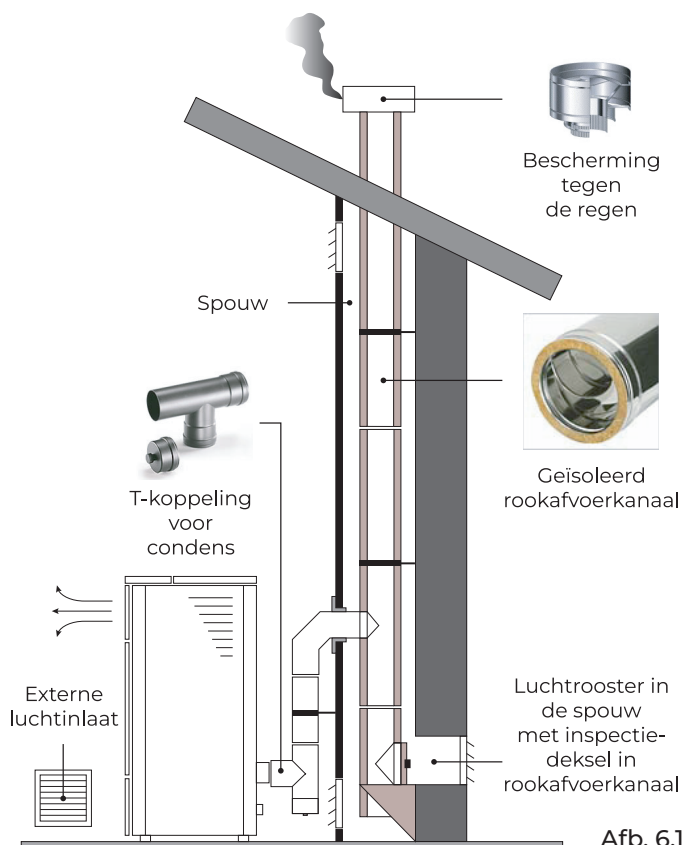
NEDERLANDS

6.3.2 Voorbeelden van installatie

Bij dit type installatie (Afb. 6.1) moet het rookafvoerkanaal geïsoleerd zijn.

De spouw moet geventileerd zijn.

In het onderste deel van het rookafvoerkanaal is een inspectiedeksel aanwezig, passend geïsoleerd tegen wind en regen.



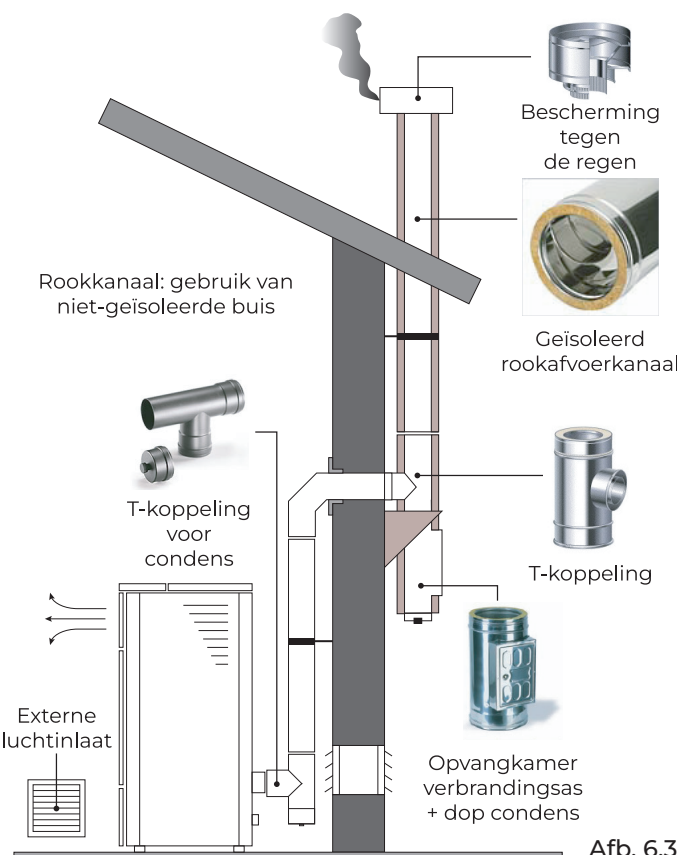
Afb. 6.1

Breng bij de uitgang van de kachel geen bocht aan van 90°, aangezien de as in korte tijd de doorgang van de rookgassen kan blokkeren en zo trekproblemen van de kachel veroorzaakt (Afb. 6.2).



Afb. 6.2

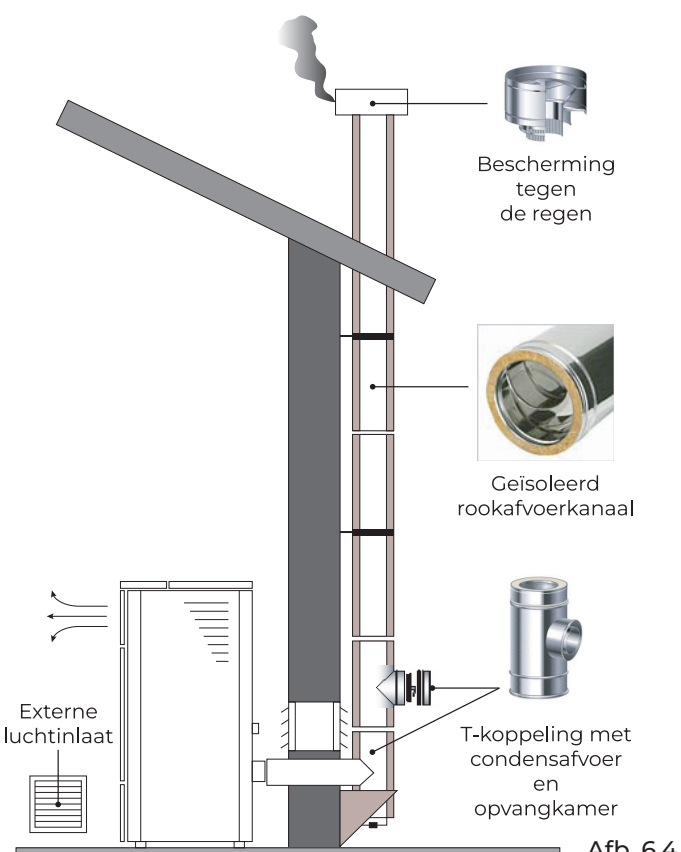
Bij dit type installatie (Afb. 6.3) vereist het rookkanaal (dat wil zeggen het interne tracé van de woning dat de kachel met het rookafvoerkanaal verbindt) geen isolatie. Voor het rookafvoerkanaal is het daarentegen verplicht om een geïsoleerde buis te gebruiken. Aan de onderkant van het rookafvoerkanaal is een "T"-koppeling aangebracht met een inspectiedop; zodoende kan het externe tracé geïnspecteerd worden. Breng bij de uitgang van de kachel geen bocht aan van 90°, aangezien de as in korte tijd de doorgang van de rookgassen kan blokkeren en zo trekproblemen van de kachel veroorzaakt (Afb. 6.2).



Afb. 6.3

Dit type installatie (Afb. 6.4) vereist een geïsoleerd rookafvoerkanaal.

Aan de onderkant van het rookafvoerkanaal is een "T"-koppeling aangebracht met een inspectiedop.



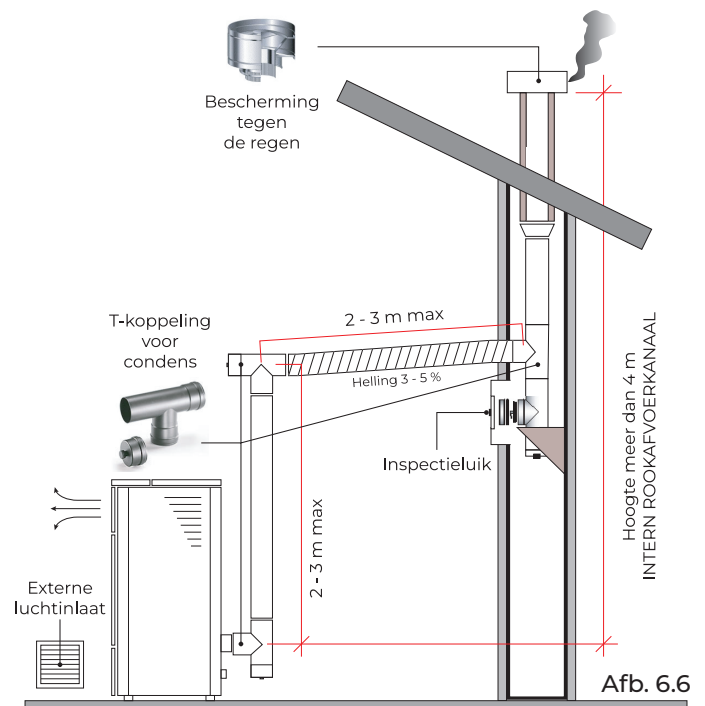
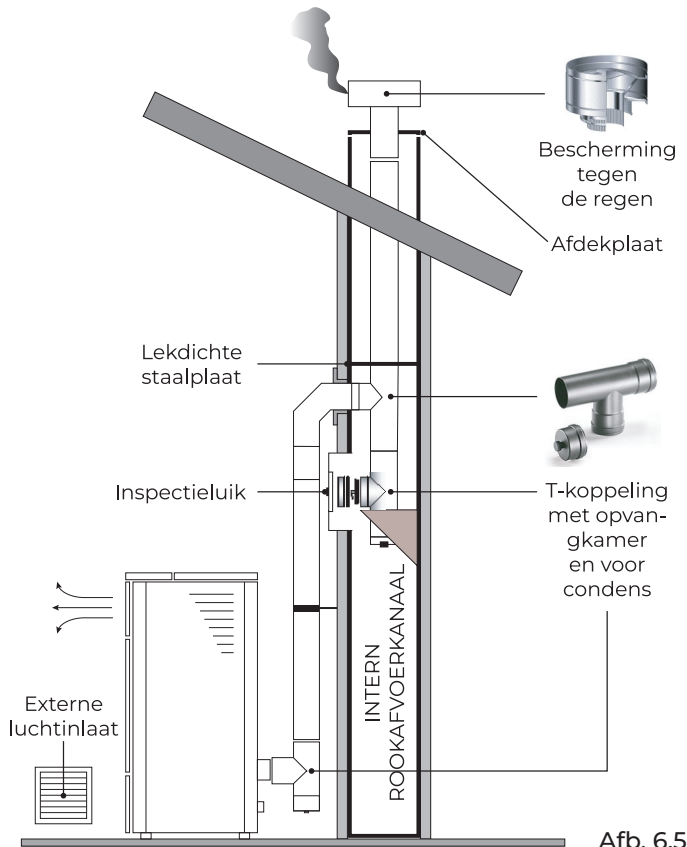
Afb. 6.4

Voor dit type installatie (Afb. 6.5) is een geïsoleerd rookafvoerkanaal vereist, ook al is het rookafvoerkanaal in een reeds bestaand rookafvoerkanaal gesitueerd.

Aan de onderkant van het rookafvoerkanaal is een "T"-koppeling aangebracht met een inspectiedop. Het wordt afgeraden om als eerste begintracé een bocht van 90° te installeren, aangezien de as in korte tijd de doorgang van de rookgassen blokkeert en zo trekproblemen van de kachel veroorzaakt (Afb. 6.2).

Dit type installatie (Afb. 6.6) vereist een horizontaal tracé om aan te sluiten op een reeds bestaand rookafvoerkanaal. Neem de in de afbeelding aangegeven hellingen in acht, om de asafzetting in het horizontale tracé van de buis te beperken. Aan de onderkant van het rookafvoerkanaal is een "T"-koppeling aangebracht met een inspectiedop, net zoals bij de opening van het rookafvoerkanaal.

Het wordt afgeraden om als begintracé een bocht van 90° te installeren, aangezien de as in korte tijd de doorgang van de rookgassen blokkeert en zo trekproblemen van de kachel veroorzaakt (Afb. 6.2).



7 AANSLUITINGEN

 De aansluitingen moeten worden uitgevoerd door een gekwalificeerd en/of door de Fabrikant geautoriseerde technicus.

 Het soort kabel, met bijbehorende doorsnede, dat in geval van vervanging door de fabrikant moet worden gemonteerd is: H05RR-F doorsn.3G0,75

7.1 AANSLUITING MET EXTERNE LUCHTINLAAT


Om de aansluiting met externe luchtinlaat uit te voeren, gaat u als volgt te werk:

STAP	ACTIE
1	Sluit een buis met een diameter van 50 mm aan op de buis voor de inlaat verbrandingslucht in het achterste deel van de kachel. Opmerking: de buis moet een lengte hebben van maximaal 2 m.

 De luchtinlaat moet zodanig worden geïnstalleerd dat hij niet geblokkeerd kan worden.


7.2 AANSLUITING ROOKAFVOERKANAAL

 Het rookafvoerkanal moet van zodanige afmeting zijn dat de door de Fabrikant verklaarde trek wordt gegarandeerd.

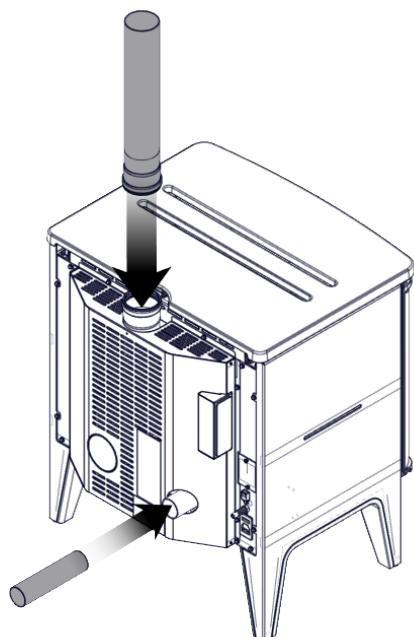
 De kachel moet worden aangesloten op een apart rookafvoerkanal. HET is verboden om de kachel aan te sluiten op een rookafvoerkanal waarop ook andere verbrandingstoestellen of afvoeren van kappen zijn aangesloten.

 Het rookkanaal moet geïnspecteerd kunnen worden voor de reiniging.

 Raadpleeg voor elk type installatie de voorschriften en wetten die gelden in de regio waar het product wordt geïnstalleerd.

 De installatie moet worden uitgevoerd door een bevoegd technicus.

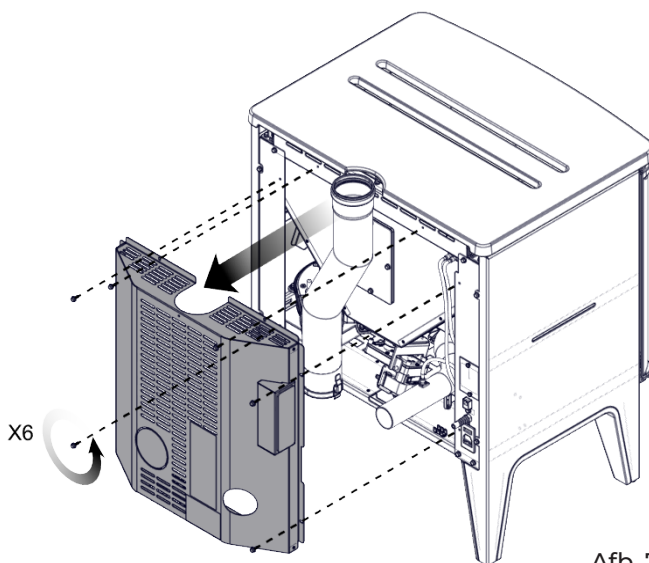
7.3 STANDAARDINSTALLATIE



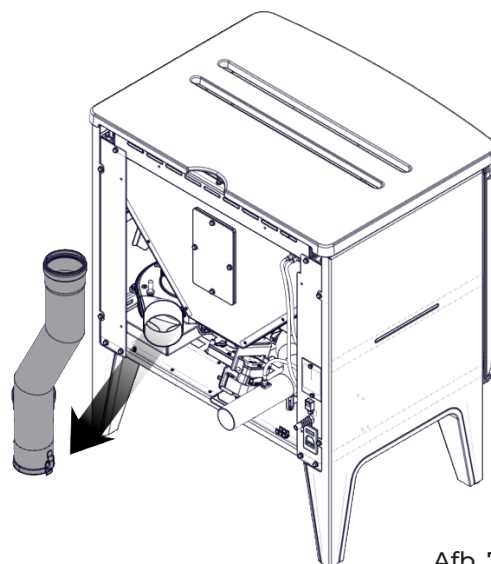
Afb. 7.1

 De afgebeelde buizen worden niet meegeleverd.

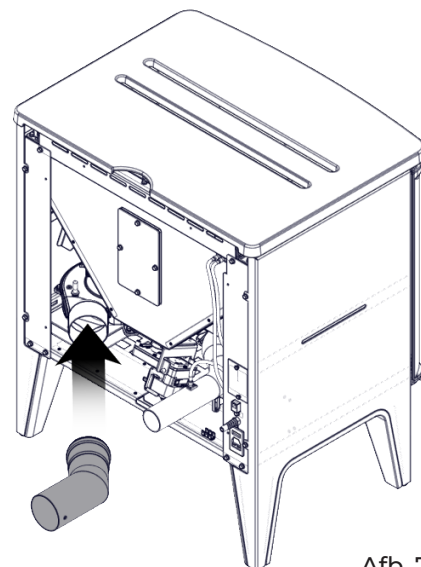
7.4 OPTIONELE INSTALLATIE ACHTERAAN



Afb. 7.2



Afb. 7.3



Afb. 7.4

7.5 ELEKTRISCHE AANSLUITING

De stekker van de voedingskabel mag pas worden aangesloten nadat de installatie is voltooid en het apparaat is gemonteerd en moet ook na de installatie toegankelijk blijven.

Om de elektrische aansluiting uit te voeren, gaat u als volgt te werk:

- Sluit de voedingskabel eerst op de stekker aan de achterkant van de kachel aan en daarna op een wandstopcontact.
- Voorzie de kachel van stroom door de schakelaar in stand (I) te brengen.



Wanneer de kachel niet wordt gebruikt, wordt geadviseerd om de voedingskabel los te koppelen.



Let op dat de voedingskabel (en eventuele andere kabels buiten het apparaat) niet met warme oppervlakken in aanraking komen.



Zorg ervoor dat de elektrische installatie is uitgerust met aarding.



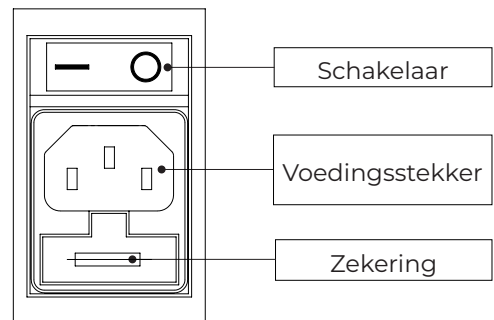
Voor een directe verbinding op het elektriciteitsnet moet een inrichting worden aangelegd die de afkoppeling van het elektriciteitsnet verzekert, met een openingsafstand van de contacten die in de omstandigheden van overspanningscategorie III de volledige ontkoppeling mogelijk maakt, overeenkomstig de installatievoorschriften.



Aanbevolen wordt aan het bevoegde personeel om de elektrische aansluitingen heel goed te controleren na elke op het product ingevoerde ingreep.



Als de voedingskabel beschadigd is, moet deze worden vervangen door de fabrikant of door het technisch servicecentrum of in elk geval door iemand met een gelijkwaardige kwalificatie, teneinde elk risico te voorkomen.



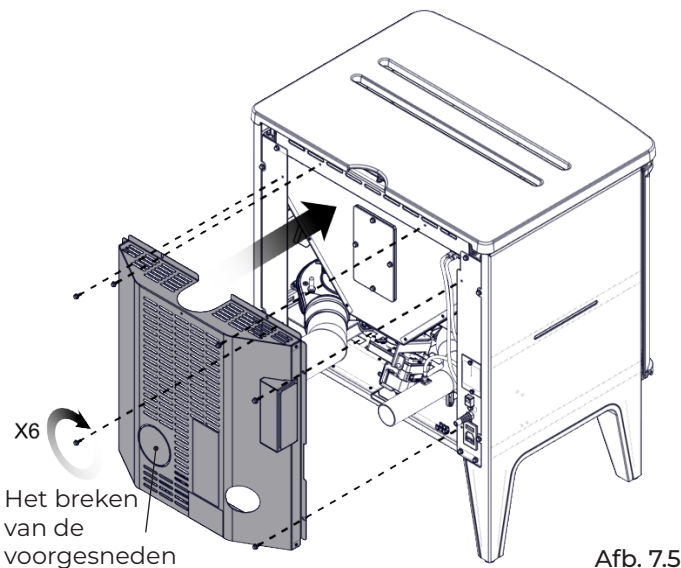
Afb. 7.8

7.6 KEURING EN INWERKINGSTELLING

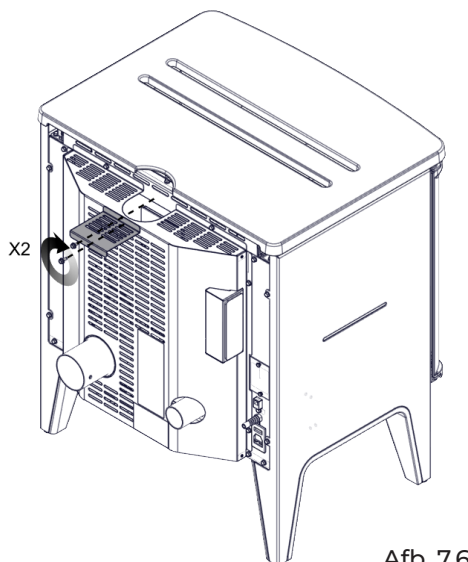
De inwerkingstelling van de kachel moet vooraf gegaan worden door de keuring die een test van de werking van de volgende elementen voorziet:

- aansluiting op het systeem voor de afvoer van rookgassen;
- elektrische aansluitingen;
- werking van de eventuele aangesloten externe sondes;
- controle dat alle materialen voor de bouw van het rookkanaal, het rookafvoerkanaal en de schoorsteenpot aan de normen voldoen en geschikt zijn voor het gebruik.

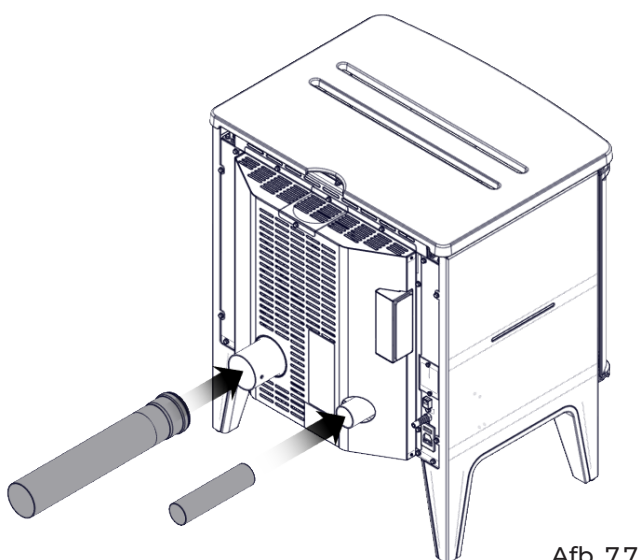
De keuring is pas positief wanneer alle werkingsfasen zijn uitgevoerd zonder dat er afwijkingen zijn waargenomen.



Afb. 7.5



Afb. 7.6



Afb. 7.7



De afgebeelde buizen worden niet meegeleverd

NEDERLANDS


8 PROCEDURES VOORAF

8.1 LADEN PELLETS

De eerste handeling die moet worden uitgevoerd alvorens het product in te schakelen is het vullen van het brandstofreservoir (pellets). Gebruik hiervoor een speciale schep. Leeg de zak niet direct in het reservoir om te voorkomen dat zaagsel of andere vreemde elementen die de goede werking van het toestel nadelig kunnen beïnvloeden, worden geladen en om te voorkomen dat de pellets buiten het reservoir terecht komen.


 **Zorg na het bijvullen van de pellets dat u het deksel van het reservoir weer goed sluit.**

8.2 CONTROLES VOOR DE INSCHAKELING

 **Zorg dat u de inhoud van dit instructieboekje gelezen en perfect begrepen hebt.**

Voordat u de kachel gaat inschakelen, moet u zich ervan overtuigen dat:

- het pelletreservoir is gevuld;
- de verbrandingskamer schoon is;
- de hermetische sluiting van de vuurdeur en van de aslade correct werken;
- de elektrische stekker correct is aangesloten;
- alle elementen die zouden kunnen gaan branden (instructies, diverse stickers) verwijderd zijn;
- de vuurpot, indien uitneembaar, correct in zijn zitting is geplaatst.

 **Bel onmiddellijk de Brandweer in geval van brand in het rookafvoerkanaal.**

8.3 ELEKTRISCHE VOEDING

Sluit het toestel aan op het elektriciteitsnet, zet de schakelaar voor de inschakeling, op de achterkant van het toestel, op (I).


8.4 DE APPLICATIE DOWNLOADEN EN INSTALLEREN

 **Een internetverbinding (2,4 GHz) wordt sterk aanbevolen.**

Om gebruikt te kunnen worden heeft de kachel een applicatie nodig die gedownload kan worden uit Play Store of App Store.

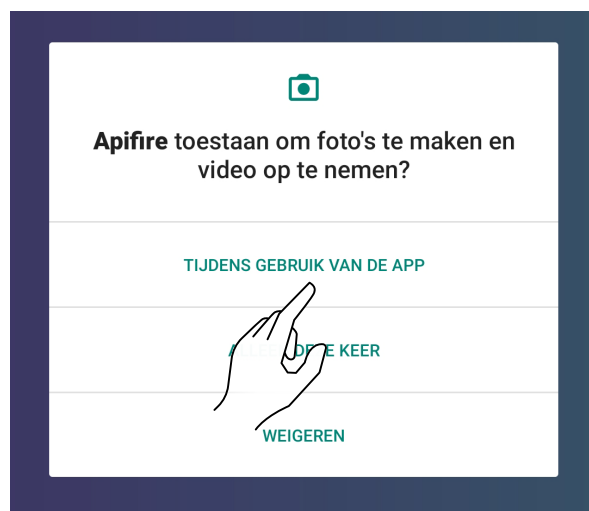
De naam van de te downloaden app is ApiFire User, scan anders een van de hierna getoonde QR-codes, al naargelang het eigen besturingssysteem.

ANDROID	IOS
	

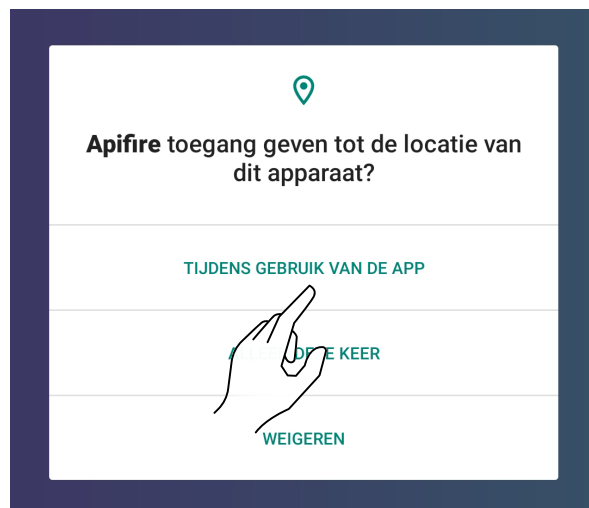
 **Sommige schermen kunnen veranderen als gevolg van de vooruitgang van de toepassingsversies.**

Handel als volgt wanneer de applicatie eenmaal gedownload en geïnstalleerd is.

Aanvaard de voorgestelde voorwaarden terwijl de app gebruikt wordt.



Afb. 8.1



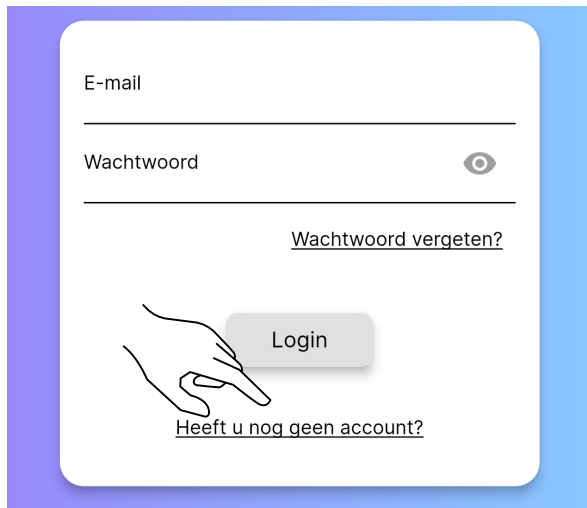
Afb. 8.2

8.5 EEN ACCOUNT AANMAKEN

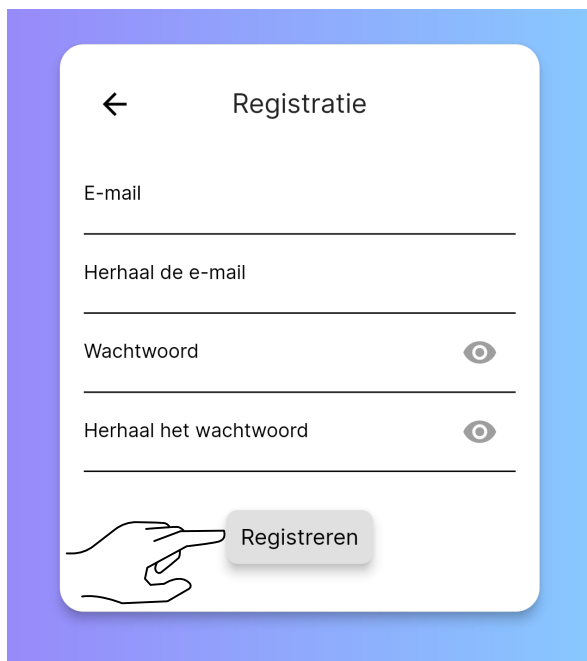
Selecteer voor het aanmaken van een nieuw account, als u die nog niet heeft, het onderdeel "Heeft u nog geen account?"

Daarna:

- voer een e-mailadres in (moet bestaan zijn);
- bevestig het e-mailadres dat in het eerste veld ingevoerd is;
- voer twee gelijke wachtwoorden in met een lengte groter dan of gelijk aan 6 tekens;
- klik op de registratieknop.



Afb. 8.3



Afb. 8.4

Als u al een account heeft, voer dan de aanmeldgegevens in en begin de app te gebruiken.



Als u al een account heeft, voer dan de aanmeldgegevens in en begin de app te gebruiken.

Men zal een e-mail ontvangen om de registratie te voltooien.

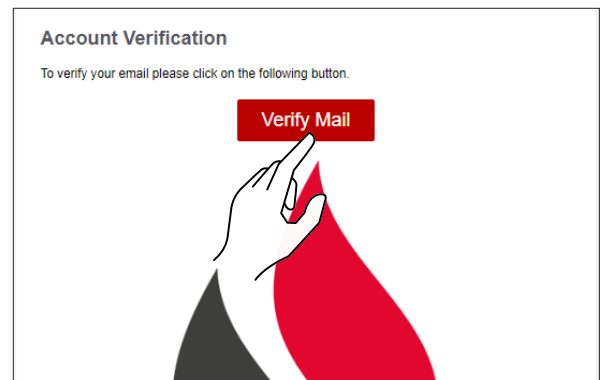
Open de ontvangen e-mail en selecteer het onderdeel "Verify Mail" (Afb. 8.6).

Er zal een scherm opengaan waarin het eigen e-mailadres opnieuw bevestigd moet worden (Afb. 8.7).

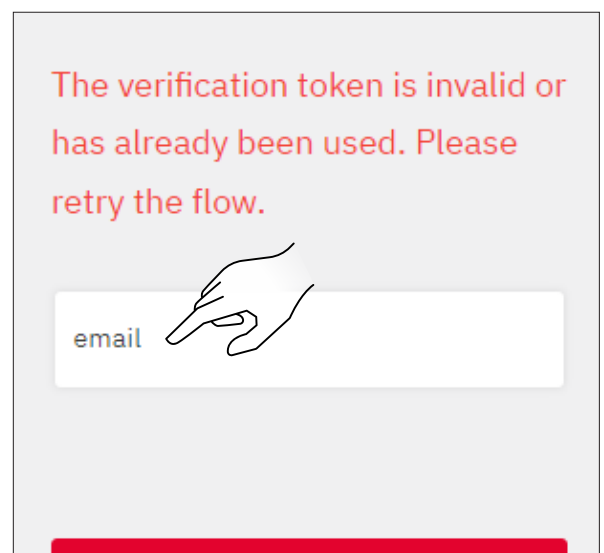
Door het onderdeel "Submit" (Afb. 8.8) te selecteren, zal men nog een e-mail ontvangen; open die en selecteer het onderdeel "Verify Mail" (Afb. 8.9), dat naar de pagina voor de bevestiging van de controle zal voeren (Afb. 8.10).



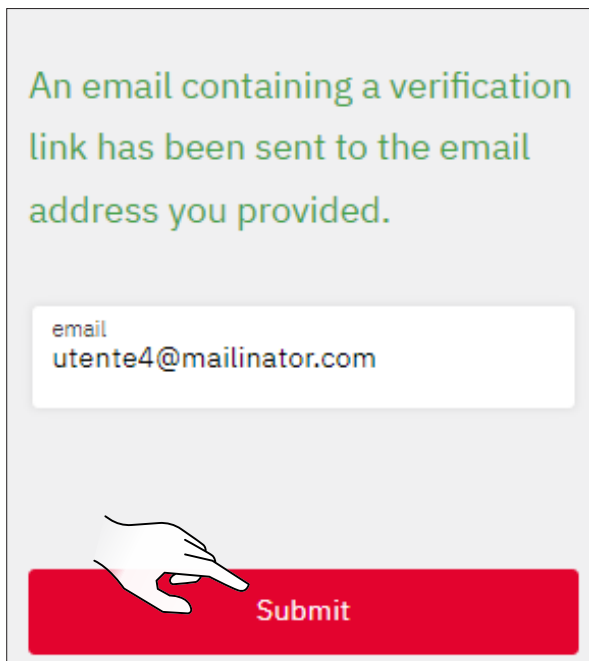
Afb. 8.5



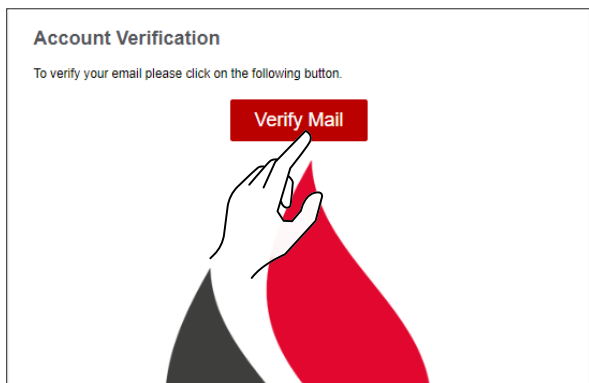
Afb. 8.6



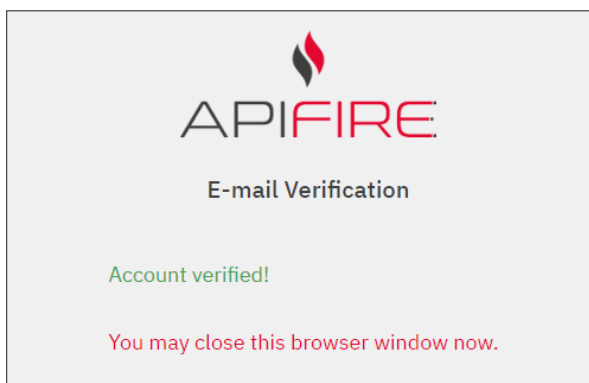
Afb. 8.7



Afb. 8.8



Afb. 8.9



Afb. 8.10

8.6 HET WACHTWOORD HERSTELLEN

Als u al een account heeft maar het wachtwoord niet meer weet, selecteer dan het onderdeel "Wachtwoord vergeten?" en voer het e-mailadres in dat aan het account gekoppeld is waarvan u het wachtwoord wilt herstellen.



Afb. 8.11

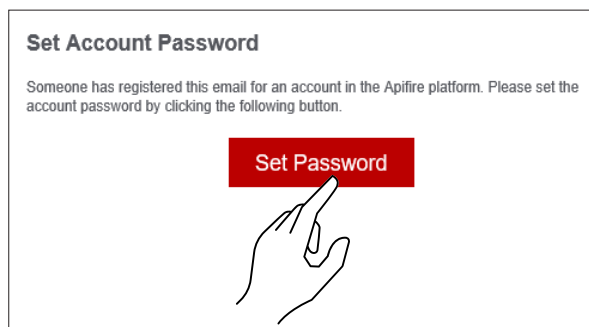


Afb. 8.12

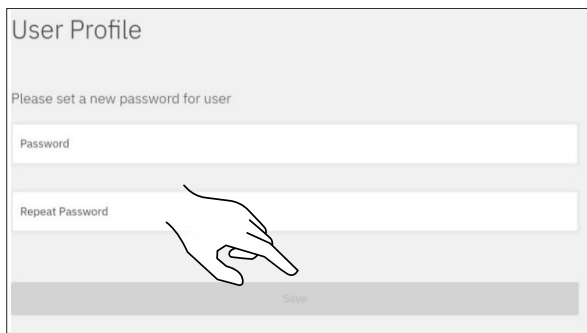
U zult een nieuwe e-mail ontvangen van waaruit een nieuw wachtwoord ingesteld kan worden.

Door het onderdeel "Set Wachtwoord" te selecteren, zal de pagina voor de configuratie van het nieuwe wachtwoord op de Web App opengaan.

Vul de velden in zoals gevraagd wordt.



Afb. 8.13



Afb. 8.14



Let voor het herstel op de correcte invoering van het e-mailadres.



Als de e-mail niet ontvangen wordt, controleer dan of deze niet in de "spam" / "ongewenste post" terecht gekomen is.

8.7 GEBRUIKSVORWAARDEN

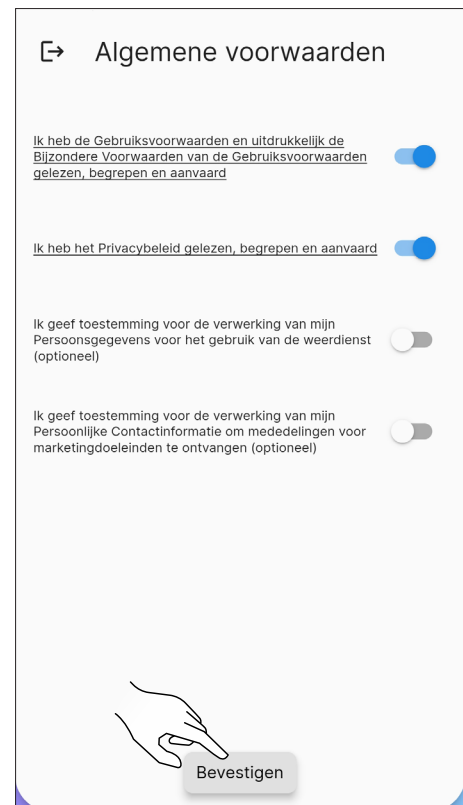
De stap die volgt op het aanmaken van het account bestaat uit de aanvaarding van de gebruiksvoorwaarden.

De twee essentiële voorwaarden voor het gebruik van de app worden met onderstreepte tekst gepresenteerd.

De andere voorwaarden zijn volledig optioneel.



Als men problemen ondervindt bij de ondertekening van de gebruiksvoorwaarden, neem dan contact op met support@ apifire. it met de vermelding "onmogelijk om gebruiksvoorwaarden te bevestigen".



Afb. 8.16



Afb. 8.15

8.8 EEN KACHEL VERBINDEN

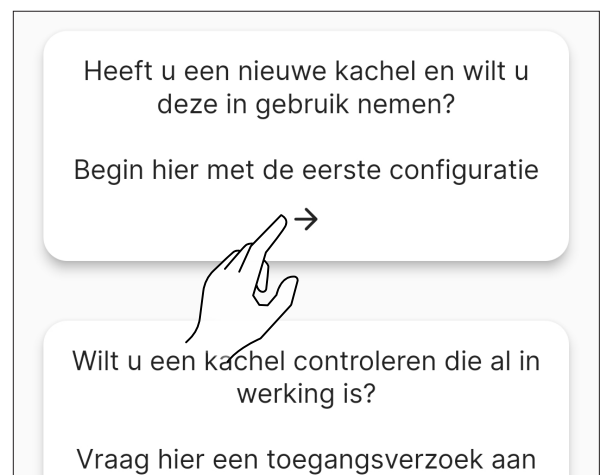
Nadat de gebruiksvoorwaarden aanvaard zijn moet de correcte optie gekozen worden op grond van het feit of men:

- de applicatie aan een NIEUWE KACHEL wilt koppelen;
- de applicatie aan een REEDS IN WERKING ZIJNDE KACHEL wilt koppelen.

8.8.1 Een nieuwe kachel verbinden

Met deze procedure wordt een zogenaamde "eigenaarsaccount" gedefinieerd, de enige account die toegang kan verschaffen aan andere gebruikers om de kachel in kwestie te gebruiken. Selecteer het onderdeel "Heeft u een nieuwe kachel en wilt u deze in gebruik nemen?"

Aanvaard het gebruik van de camera terwijl de app gebruikt wordt.



Afb. 8.17

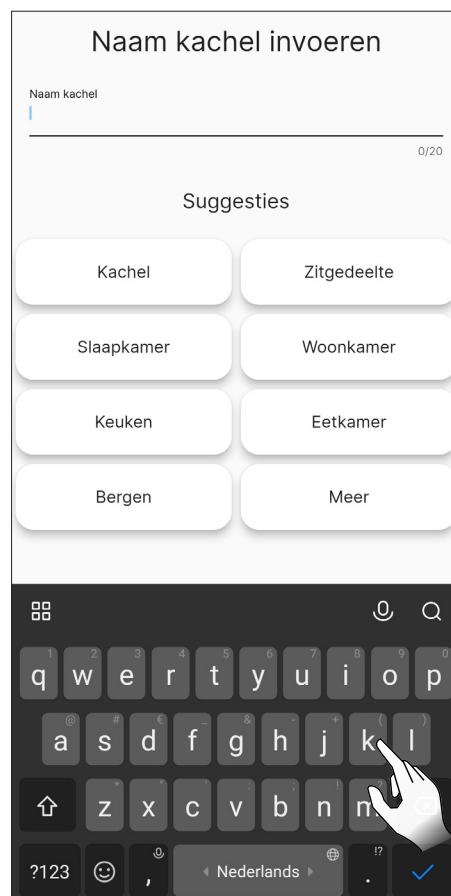
NEDERLANDS

Scan de QR-code die zich of op de achterkant van de kachel bevindt, of die op het controleblad staat, in de pluriball zak die in de vultrechter gedaan is. Voer als alternatief met de hand de code van 16 tekens in – in het hier vermelde voorbeeld is de kachelcode 2044000107157716.

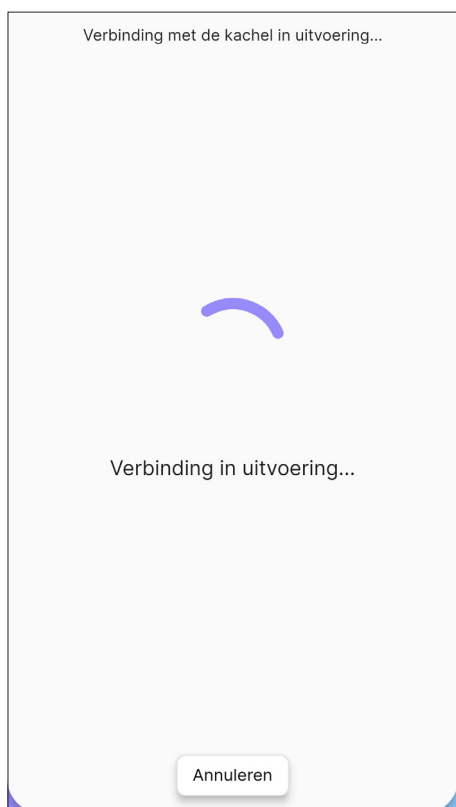


Afb. 8.18

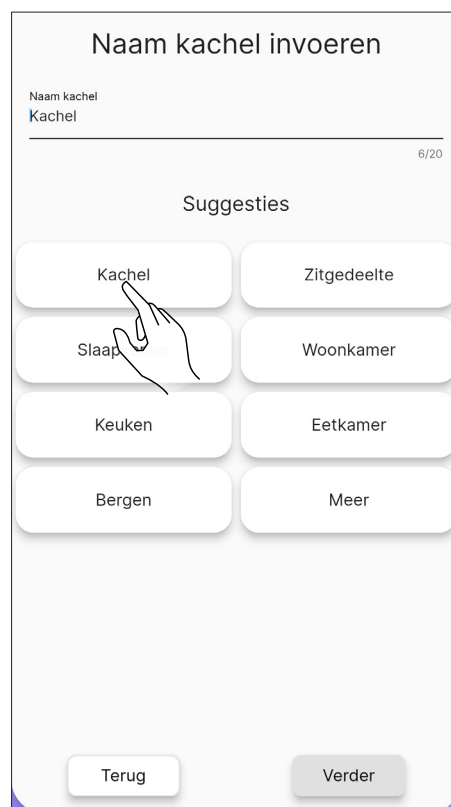
Voer met de hand de naam van de kachel in (Afb. 8.20) of kies de naam uit de gesuggereerde namen (Afb. 8.21).



Afb. 8.20



Afb. 8.19



Afb. 8.21

Selecteer het wifi-netwerk dat gebruikt moet worden en voer het wachtwoord in.
Kies daarna het installatieprofiel van de kachel.



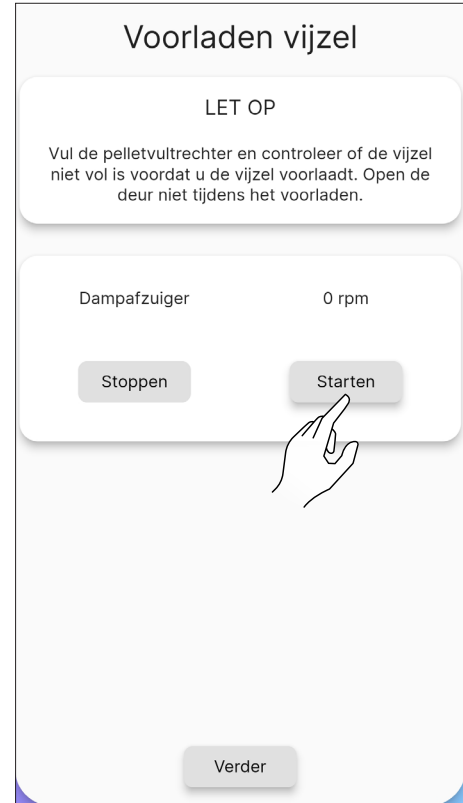
Alvorens de voorlading van de vijzel uit te voeren, moet gecontroleerd worden of het pelletreservoir gevuld is en of de vijzel niet al vol is. Tijdens de voorlading de deur van de kachel niet openen.

Start de voorlading van de vijzel nadat het reservoir van de kachel gevuld is.

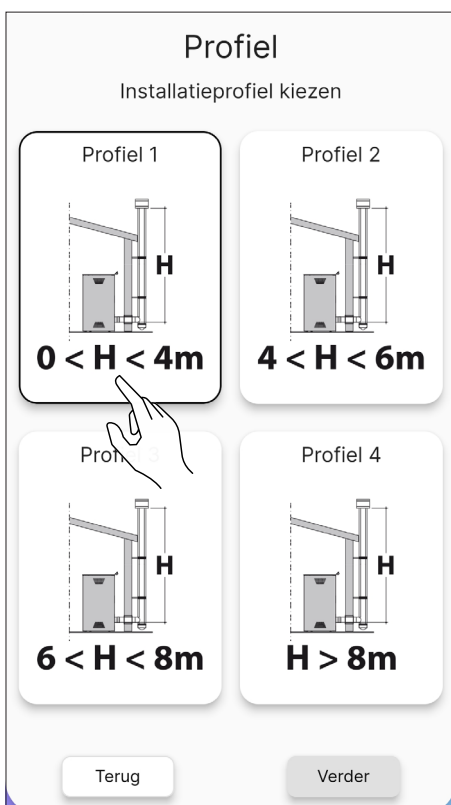
Het is mogelijk deze handeling over te slaan door op de toets "Verder" te klikken.



Afb. 8.22



Afb. 8.24



Afb. 8.23



Afb. 8.25

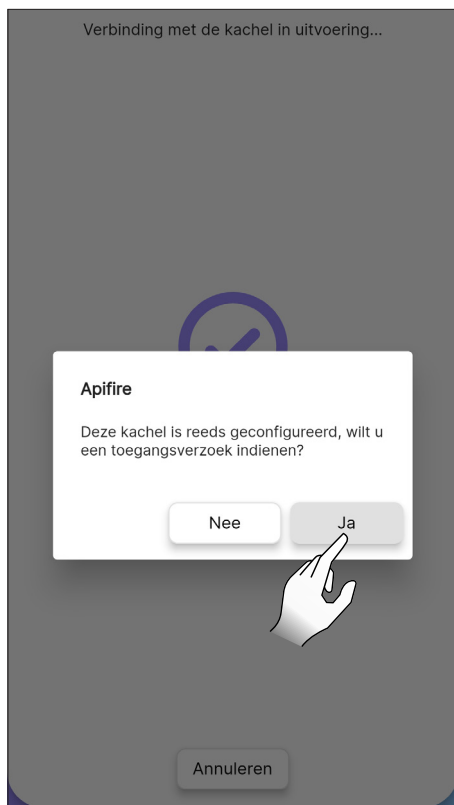
8.8.2 Verbindingsfout met een nieuwe kachel

Als het bericht "Deze kachel is reeds geconfigureerd, wilt u een toegangsverzoek indienen?" verschijnt, (Afb. 8.26), controleer dan:

- of de kachel niet al geconfigureerd is met een ander account. Als het gebruikte account het enige is dat tot nu toe voor het systeem geconfigureerd is, neem dan contact op met de assistentie via het e-mailadres support@apifire.it met de vermelding "Kachel reeds geconfigureerd";
- of de QR-code correct gescand is. Controleer de autorisatie van ApiFire voor het gebruik van de camera, is geen autorisatie gegeven dan blijft de inkadering volledig zwart; wijzig dus de autorisaties zoals aangegeven wordt in Afb. 1 en 2, of voer de code van 16 cijfers met de hand in;
- of de kachelcode van 16 cijfers correct ingetoetst is;
- of de kachel zichtbaar is in de lijst met Bluetooth apparaten die door het in gebruik zijnde smart apparaat gedetecteerd is.



De koppeling tussen het smart apparaat en de kachel MAG NIET UITGEVOERD WORDEN vanuit de instellingen van de telefoon maar ALLEEN via de speciale procedure van ApiFire.



Afb. 8.26

Als alle vorige passages correct uitgevoerd zijn maar u slaagt er nog niet in de app met de kachel te verbinden, probeer dan om:

- de applicatie te sluiten en opnieuw te openen;
- de voeding naar de kachel uit te schakelen en weer in te schakelen.

8.8.3 Verbinding met een reeds geconfigureerde kachel

Deze optie wordt ALLEEN gebruikt ALS al een "eigenaarsaccount" gedefinieerd is (zie de vorige paragraaf "Verbinding met een nieuwe kachel").

U kunt dus een toegang tot wijziging of een toegang tot alleen-lezen verzoeken,

met betrekking tot een kachel die eerder geconfigureerd is, aan degene die de "eigenaar" ervan is.

Handel als volgt:

- ga naar de nieuwe account die verbonden moet worden
- selecteer het onderdeel "Wilt u een kachel controleren die al in werking is?" (Afb. 8.27)
- klik op het scherm "Toegangsbeheer" op de knop "Nieuwe toegang aanvragen" (Afb. 8.28)
- er zal een dialoogvenster opengaan (Afb. 8.29)
- Voer in het veld "Serienummer" met de hand de code van de kachel in (alle 16 tekens, zonder spaties)
- het veld "Bericht" hoeft niet verplicht ingevuld te worden
- selecteer bij de keuze "Toestemmingen" (Afb. 8.30):

1) BEWERKEN om de parameters van de kachel te wijzigen (om bijvoorbeeld Set Omgevingstemperatuur te veranderen)

2) ALLEEN LEZEN om alleen de status van de kachel WEER TE GEVEN (en dus niet om de parameters ervan te wijzigen)

- Selecteer het onderdeel "Vervaldatum" om te besluiten hoelang u de controle van de kachel wilt (Afb. 8.31)
- Bevestig op "Verzoek versturen" (Afb. 8.32)
- Het verzoek (indien correct geregistreerd) zal verschijnen als "wacht op bevestiging"

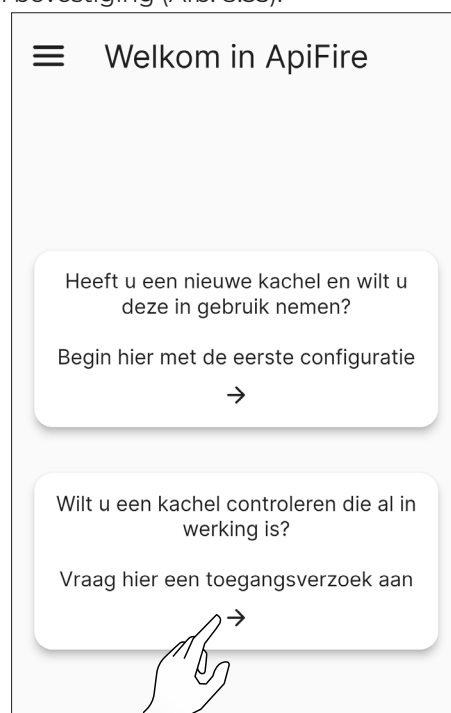
Nadat het verzoek voltooid is, zal het bekeken worden door de "eigenaarsaccount" van de kachel:

- in de "eigenaarsaccount", op de pagina "Afstandsbediening", zal onderaan het bericht "U heeft 1 verzoek om toegang tot de kachel";
- aanvaard het verzoek, wijzig indien nodig de toestemmingen of stel een andere vervaldatum van de toegang in;
- eenmaal aanvaard kan de kachel met beide accounts gebruikt worden

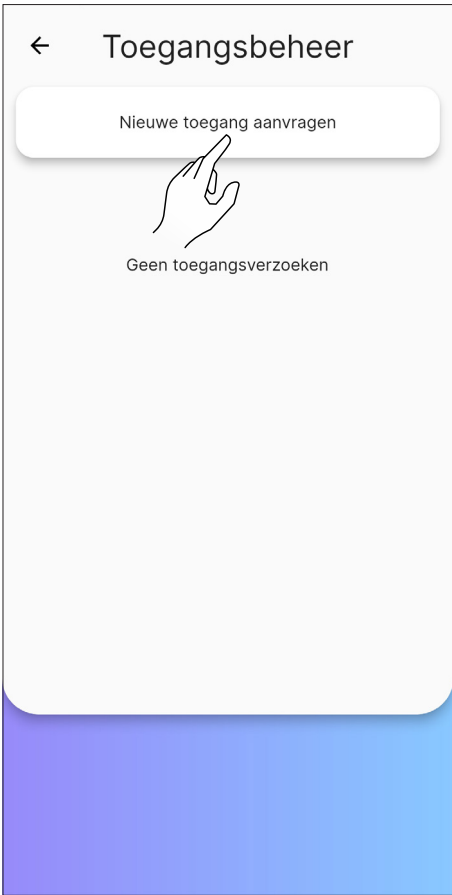


Ieder toegangsverzoek kan alleen goedgekeurd worden door de "eigenaarsaccount" dat aan de kachel gekoppeld is.

- wanneer het toegangsverzoek aanvaard wordt door het "eigenaarsaccount" dan zal het nieuwe account een bericht ontvangen in afwachting van bevestiging (Afb. 8.35).



Afb. 8.27



Afb. 8.28



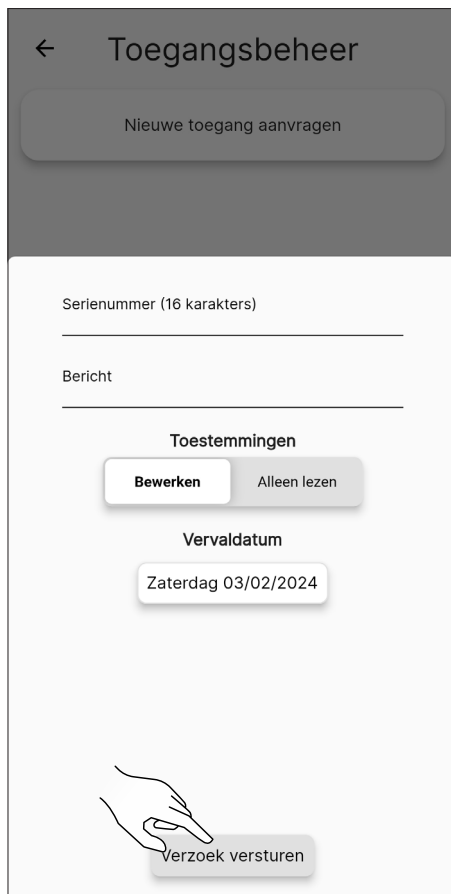
Afb. 8.30



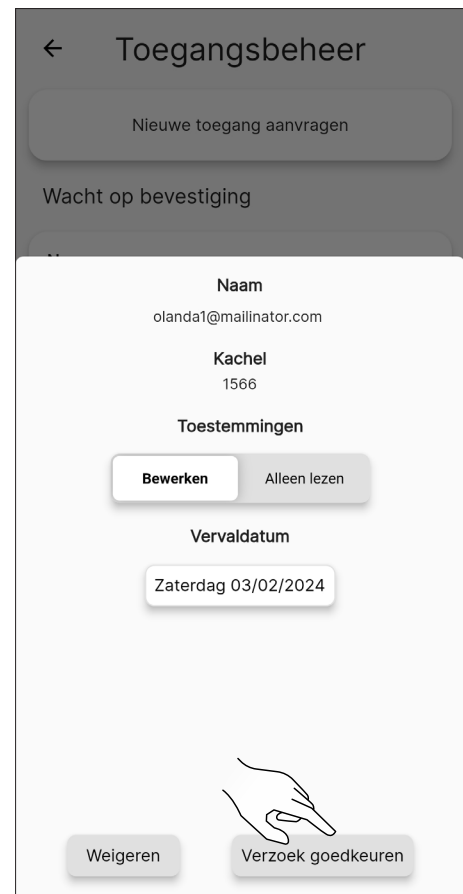
Afb. 8.29



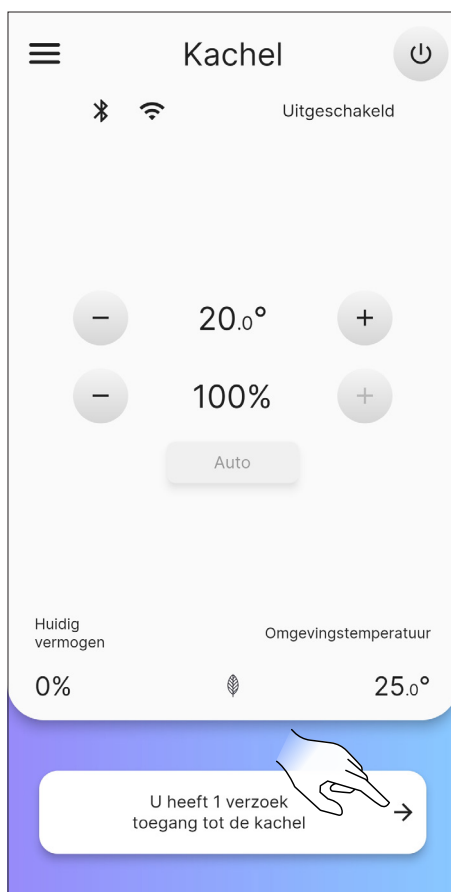
Afb. 8.31



Afb. 8.32



Afb. 8.34



Afb. 8.33



Afb. 8.35

8.8.4 Verbindingsfout met een reeds geconfigureerde kachel

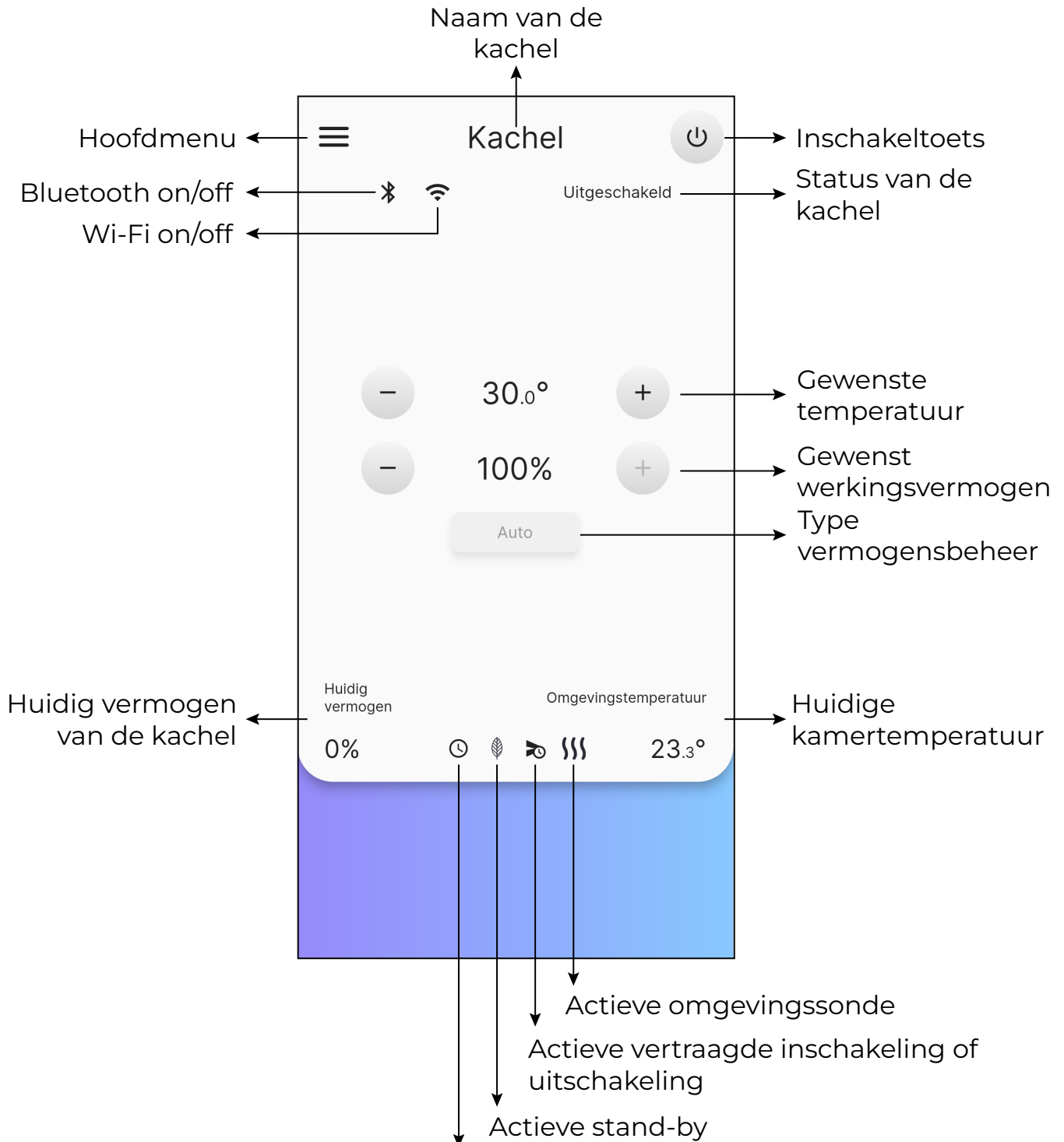
Als het bericht "Er is een fout opgetreden" (An error has occurred) verschijnt, controleer dan of:

- de code met 16 cijfers van de kachel correct ingevoerd is;
- de geselecteerde code van de kachel daadwerkelijk een "eigenaar" heeft.

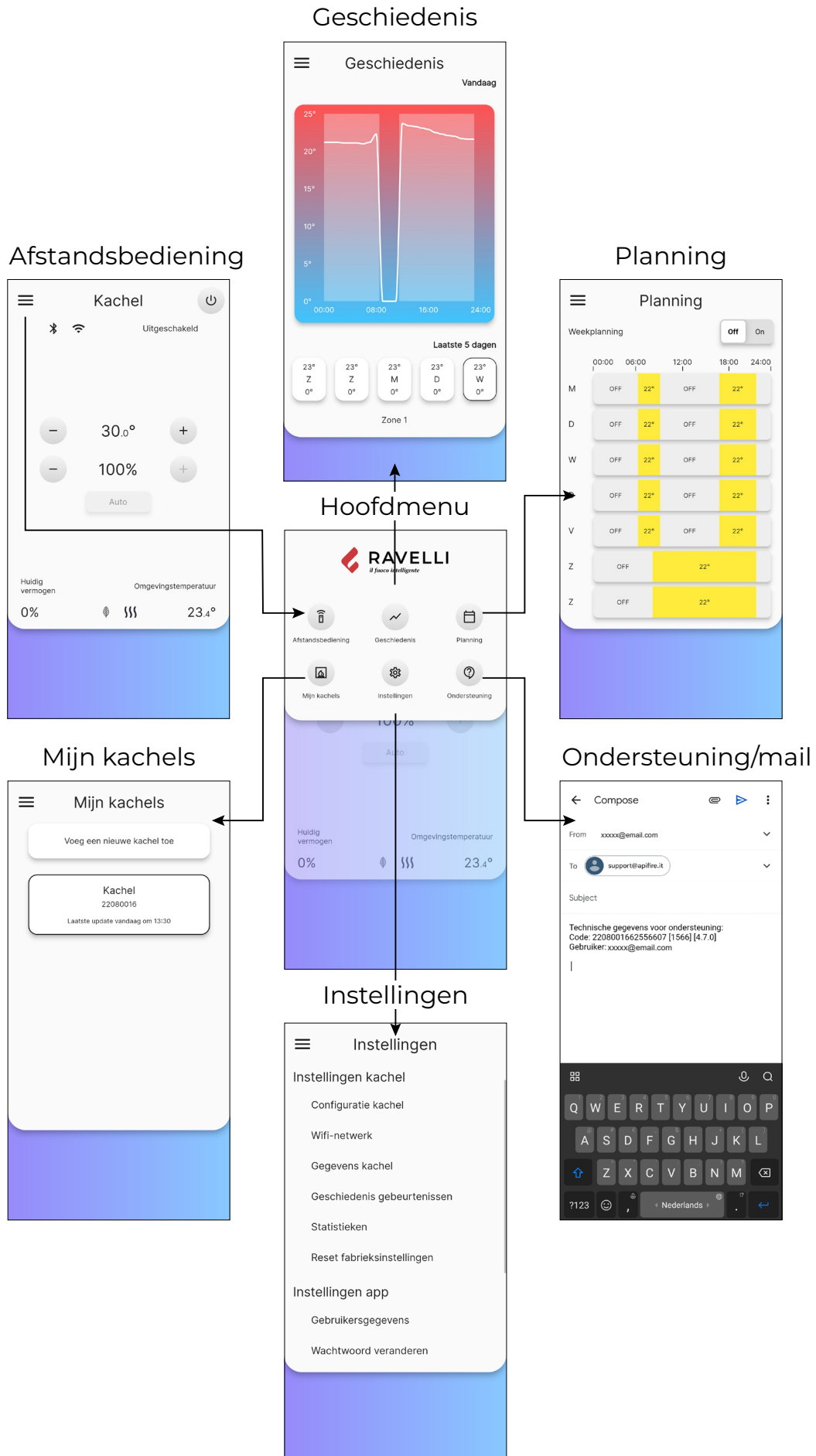
9 AFSTANDSBEDIENING OF BEGINSCHERM

9.1 BESCHRIJVING

De afstandsbediening bestaat uit:



9.2 NAVIGATIEBOOM



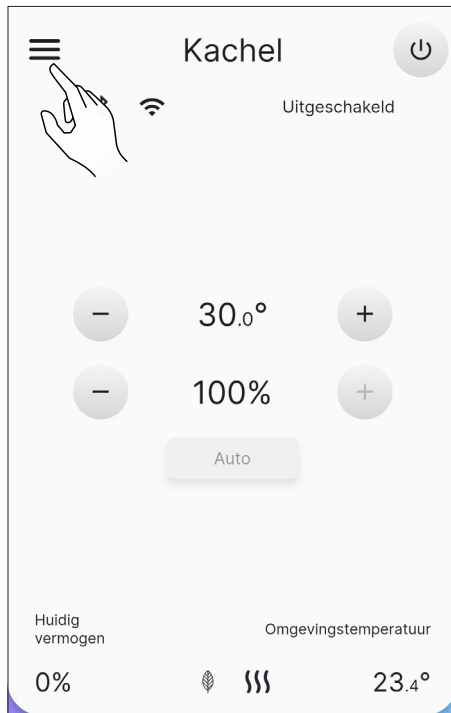
Afb. 9.2

10 “INSTELLINGENMENU”

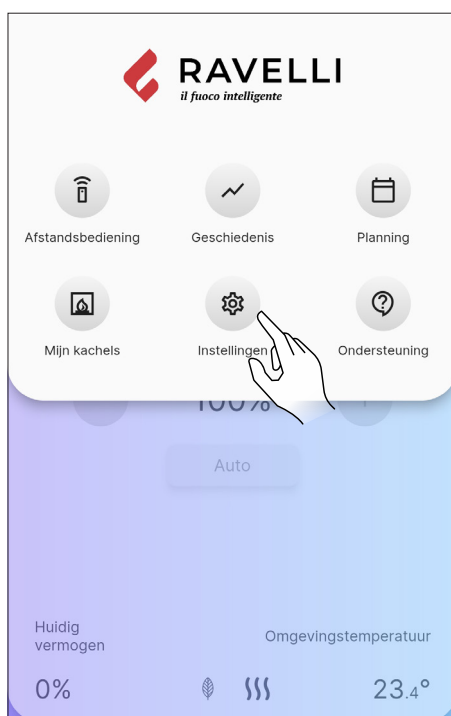
10.1 INSTELLINGEN

Druk op de afstandsbediening (of het beginscherm) op het pictogram  om naar het hoofdmenu te gaan.

Druk vervolgens op het pictogram  om naar het “Instellingenmenu” te gaan.



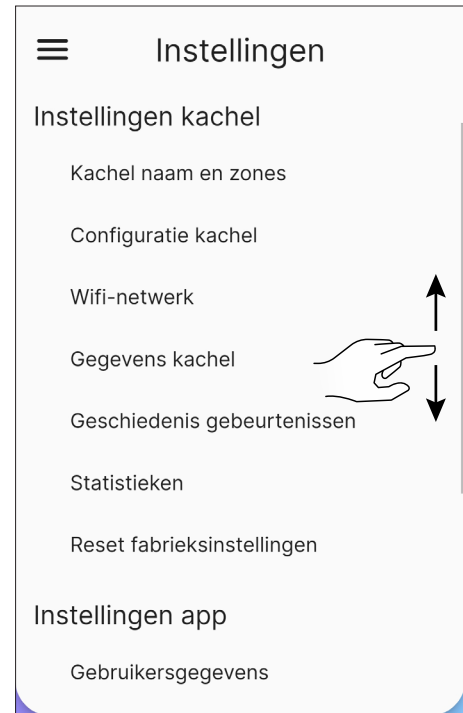
Afb. 10.1



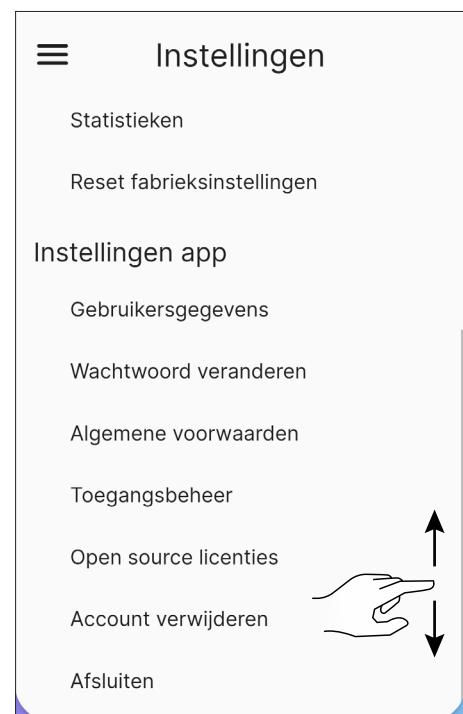
Afb. 10.2

Scroll door de pagina om de gehele lijst met mogelijke instellingen te zien.

Druk op het gewenste onderdeel om het scherm voor de bewerking of voor de weergave ervan te openen.



Afb. 10.3



Afb. 10.4

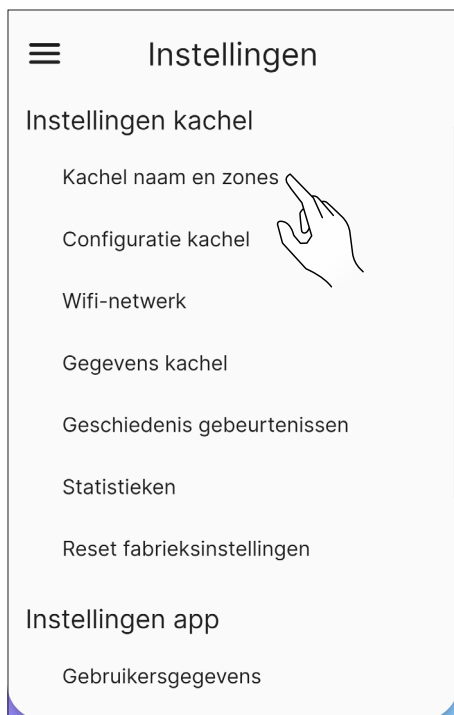
NEDERLANDS

10.1.1 Instellingen lijst

INSTELLINGEN	SUBMENU	BESCHRIJVING
Instellingen kachel	Kachel naam en zones	
	Configuratie kachel	Maakt het mogelijk enkele parameters te wijzigen
	Wifi-netwerk	Maakt het mogelijk het wifi-netwerk te kiezen waarop het toestel aangesloten wordt
	Details kachel	Informatie over het toestel
	Geschiedenis gebeurtenissen	Register van de opgetreden gebeurtenissen
	Statistieken	Register van de werkmodus en van de werkuren
	Fabrieksgegevens resetten	Maakt het mogelijk de fabrieksgegevens te herstellen
Instellingen app	Gegevens gebruiker	Informatie over de gebruiker
	Wachtwoord wijzigen	Maakt het mogelijk het wachtwoord te wijzigen
	Algemene voorwaarden	Maakt het mogelijk de algemene voorwaarden te wijzigen die eerder niet aanvaard waren
	Toegangsbeheer	Maakt het mogelijk de toegang van een externe gebruiker te aanvaarden of om de toegang tot andere toestellen aan te vragen
	Open source licenties	Beschrijving van de door de app gebruikte licenties
	Account verwijderen	Hiermee kunt u uw account van het apparaat verwijderen
	Afsluiten	Maakt het mogelijk de eigen account van het toestel af te sluiten

10.2 KACHEL NAAM EN ZONES

U kunt de naam van de kachel en de verwarmde zones invoeren of wijzigen, tot maximaal 20 tekens.



Afb. 10.5



Afb. 10.6

10.3 CONFIGURATIE KACHEL

Selecteer in de lijst met instellingen het eerste onderdeel "Configuratie kachel".

Vanuit dit scherm zal het mogelijk zijn alle parameters van de kachel te wijzigen.

10.3.1 Parameterlijst

PARAMETER	BESCHRIJVING	INSTELBARE WAARDEN	STANDAARDWAARDEN
Kachel locatie	U kunt de locatie van de kachel handmatig instellen	Belasting	-
Handmatig voorladen	Handmatig voorladen van de vijzel	Starten; Onderbreken	Starten
Ventilatorsnelheid zone 1	Het is mogelijk de gebruiksmodus en de ventilatorsnelheid van zone 1 in te stellen	Handmatig; Automatisch; 1...5 (Handmatig)	Automatisch
Type pellet	Het is mogelijk om 10 verschillende verbrandingsconfiguraties in te stellen	-5...5	0
Stand-by	Schakelt de stand-bymodus in	On; Off	On
Zoemer dempen	Dempt tijdelijk de zoemer	-	-
Zoemer inschakelen/uitschakelen	De zoemer inschakelen/uitschakelen	Inschakelen; Uitschakelen	Uitschakelen
Planning resetten	Schakelt de planning voor de inschakeling en de uitschakeling uit	-	-
Vertraagde inschakeling	Vertraagt de inschakeling	15 min...8h; Starten	Starten
Vertraagde uitschakeling	Vertraagt de uitschakeling	15 min...8h; Starten	Starten
Offset zone 1	Correctie van de omgevingstemperatuur 1	-10.0°C...10.0°C	0.0°C
Thermostaat zone 1	Externe thermostaat in-/uitschakelen	On; Off	Off

10.3.2 Functie "Kachel locatie"

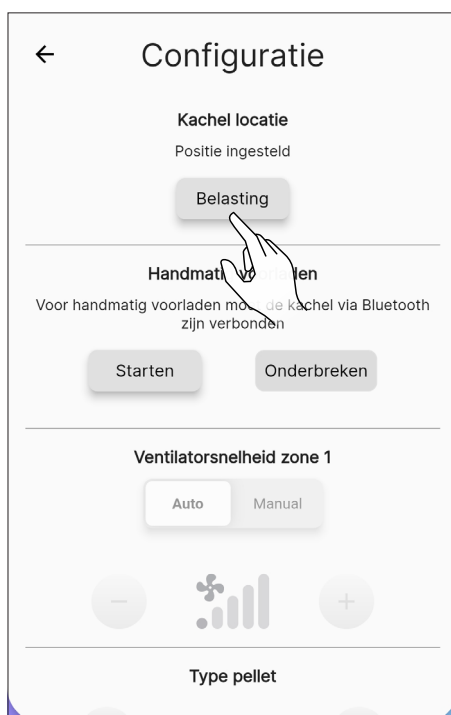
U kunt de locatie van de kachel handmatig instellen.

10.3.3 Functie "Handmatig voorladen"



Om het handmatig voorladen uit te voeren, moet de kachel via Bluetooth verbonden zijn.

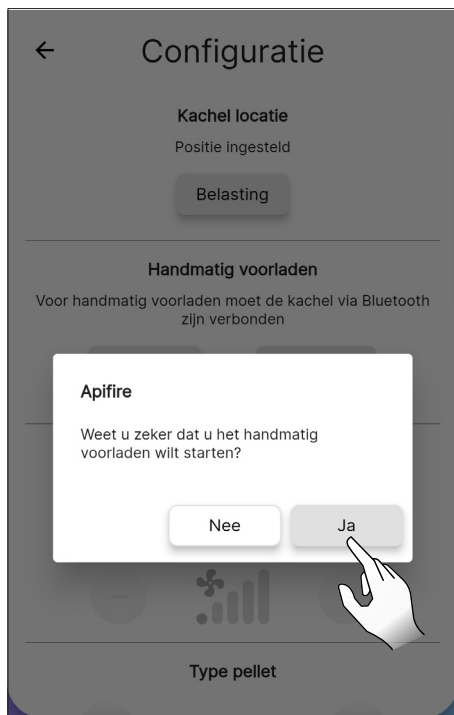
Handel als volgt om de vijzel handmatig te activeren (kachel uitgeschakeld):



Afb. 10.7

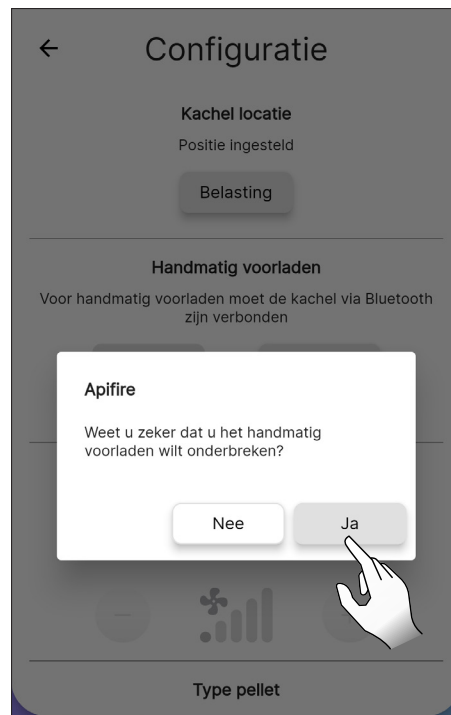


Afb. 10.8

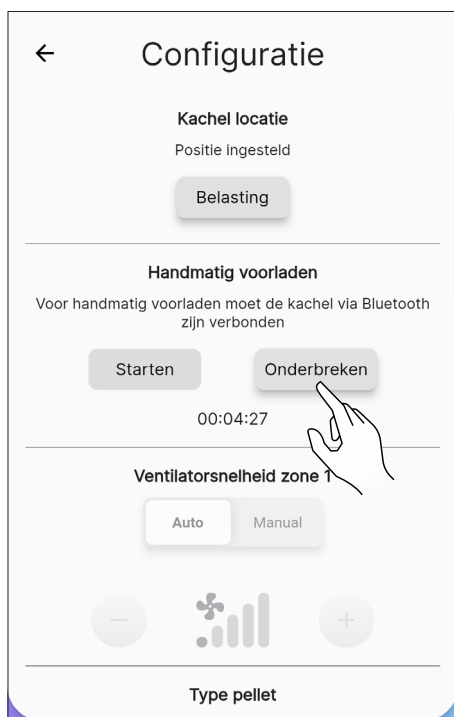


Afb. 10.9

Om dit daarentegen te onderbreken:



Afb. 10.11



Afb. 10.10

10.3.4 Functie “Ventilatorsnelheid zone 1”



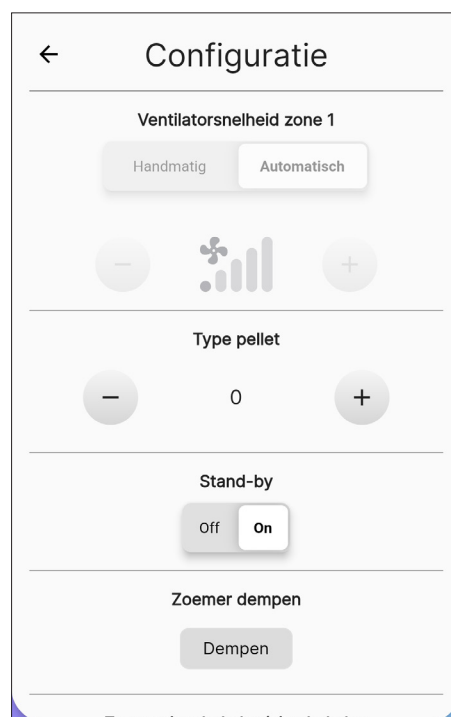
Deze functie is alleen bruikbaar met ingeschakelde kachel (Afb. 10.13), anders zal hij niet wijzigbaar zijn (Afb. 10.12).

Men kan tussen handmatige en automatische werking kiezen.

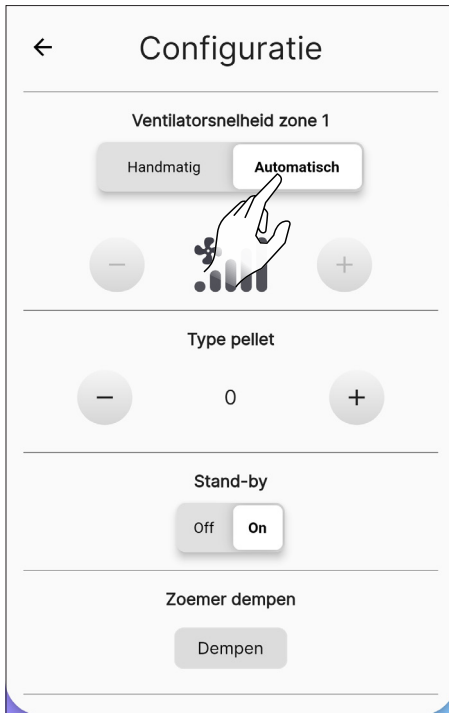
Als de handmatige werking gekozen wordt, is het mogelijk de ventilatorsnelheid te wijzigen.

De waarden die ingesteld kunnen worden gaan van 1 (minimum) tot 5 (maximum).

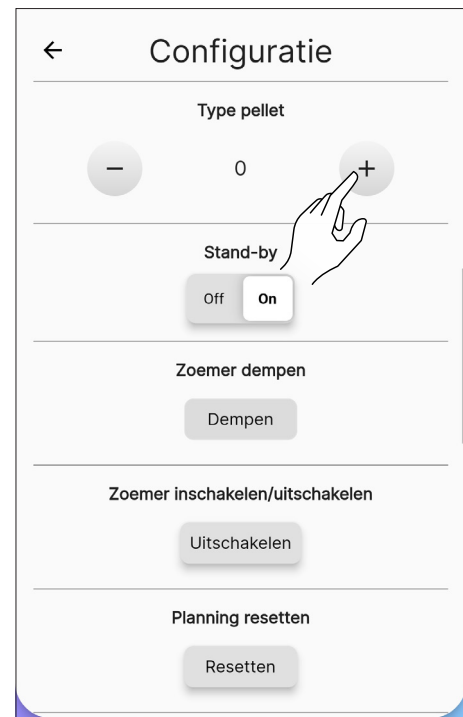
Druk voor het instellen van de snelheid op de pictogrammen + of -.



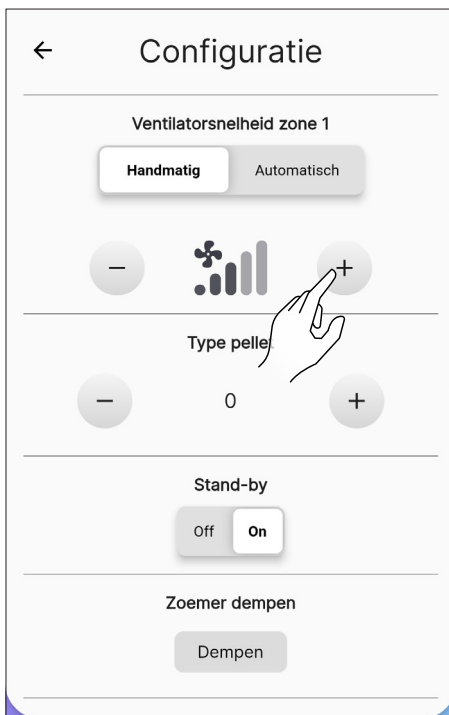
Afb. 10.12



Afb. 10.13



Afb. 10.15



Afb. 10.14

10.3.6 Functie "Stand-by"

Door deze functie in te schakelen, wordt het toestel bij het bereiken van de gewenste kamertemperatuur uitgeschakeld.

Als deze functie niet ingeschakeld is, moduleert het toestel de eigen werking en schakelt niet uit. Druk om deze functie te activeren op de toets "On".

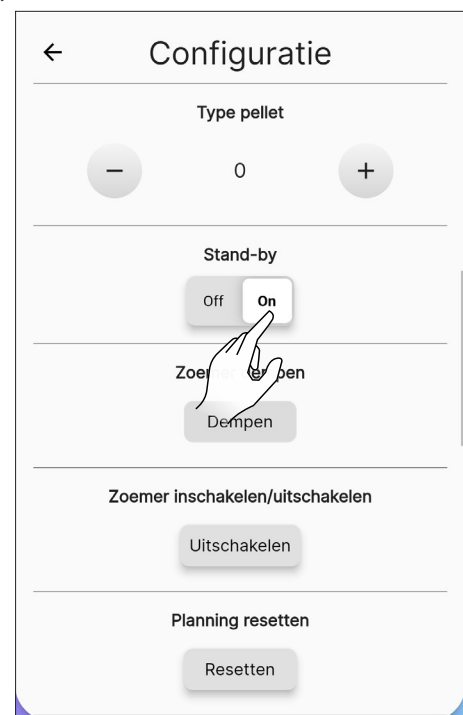
10.3.5 Functie "Type pellet"

Een optimale verbranding is afhankelijk van verschillende factoren (soort installatie, werk- en onderhoudsvoorwaarden, type pellets enz.)

Als aan het einde van de verbranding in de vuurpot veel residu overblijft, wordt normaal gesproken geadviseerd om de configuraties voor de verbranding te wijzigen (door de waarde ervan te verhogen) tot de beste oplossing is gevonden.

De instelbare waarden gaan van -5 (pellets van hoge kwaliteit) tot 5 (pellets van lage kwaliteit).

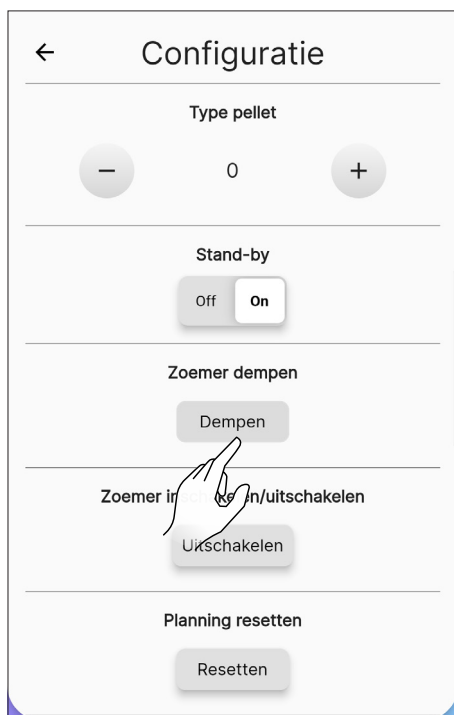
Druk voor het instellen van het gebruikte type pellet op de pictogrammen + of -.



Afb. 10.16

10.3.7 Functie “Zoemer dempen”

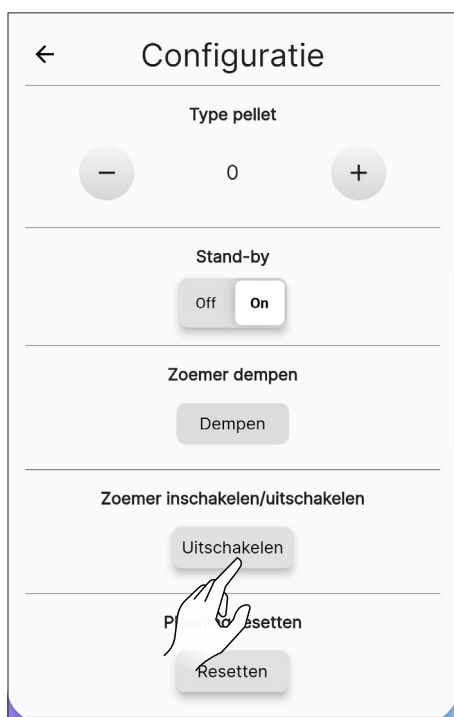
i Deze functie is alleen bruikbaar als een alarm aanwezig is, anders zal hij niet bruikbaar zijn. Druk op de toets “Dempen” om de zoemer tijdelijk te dempen.



Afb. 10.17

10.3.8 Functie “Zoemer inschakelen/ uitschakelen”

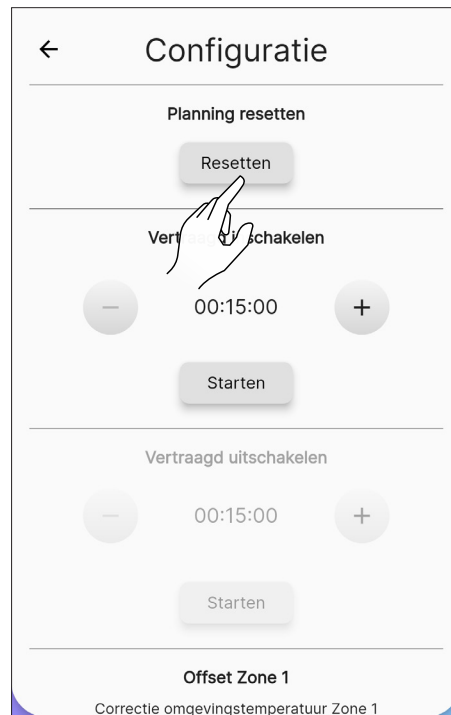
Druk om de zoemer permanent in/uit te schakelen op de toets “Inschakelen” of “Uitschakelen”.



Afb. 10.18

10.3.9 Functie “Planning resetten”

Druk op de toets “Resetten” om de planning te resetten.

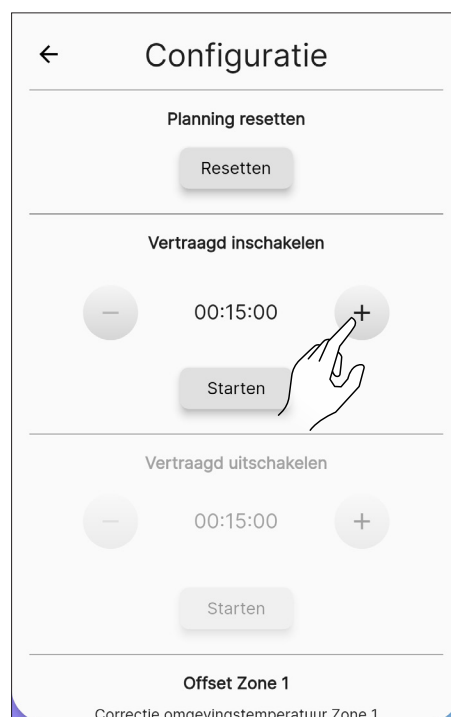


Afb. 10.19

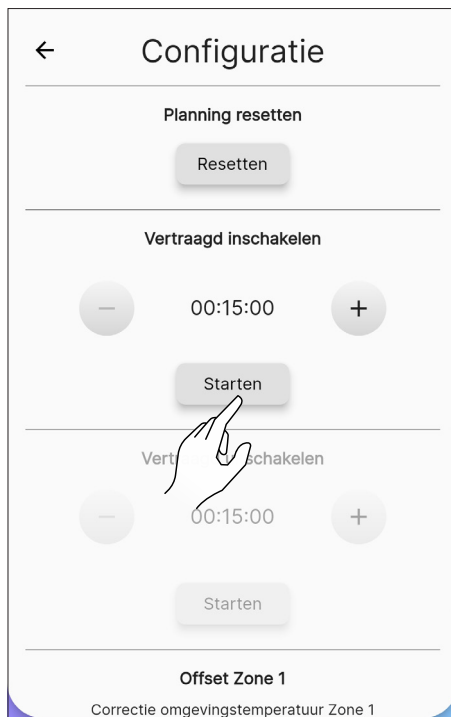
10.3.10 Functie “Vertraagde inschakeling”

Via deze functie is het mogelijk de inschakeling van het toestel te vertragen maar alleen als het toestel uitgeschakeld is en als de planning niet ingeschakeld is.

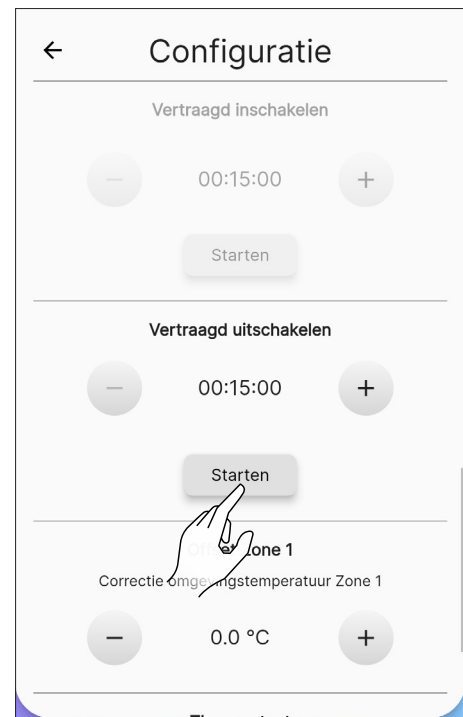
Het is mogelijk de inschakeling van het toestel te vertragen met minimaal 15 minuten tot maximaal 8 uur met de toetsen + en -. Druk daarna op de knop “Starten”.



Afb. 10.20



Afb. 10.21



Afb. 10.23

10.3.11 Functie “Vertraagde uitschakeling”

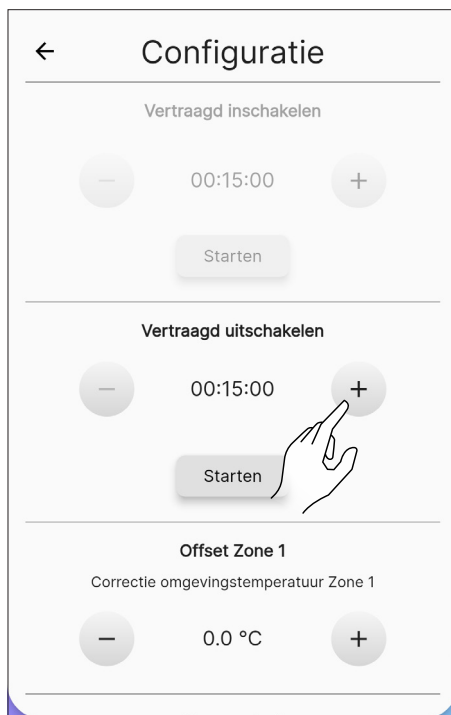
Via deze functie is het mogelijk de uitschakeling van het toestel te vertragen maar alleen als het toestel ingeschakeld is en als de planning niet ingeschakeld is.

Het is mogelijk de uitschakeling van het toestel te vertragen met minimaal 15 minuten tot maximaal 8 uur met de toetsen + en -. Druk daarna op de knop “Starten”.

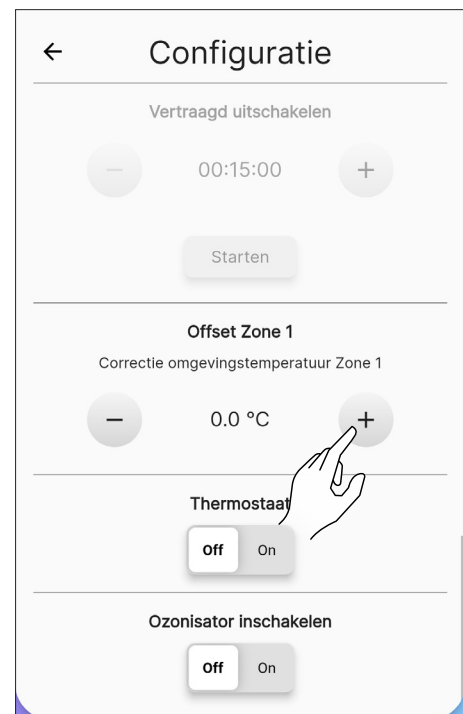
10.3.12 Functie “Offset zone 1”

Met deze functie is het mogelijk de lezing van de omgevingstemperatuur van zone 1 te corrigeren. De correctierange gaat van -10°C tot 10°C.

Gebruik de toetsen + en - om de correctiefactor in te stellen.



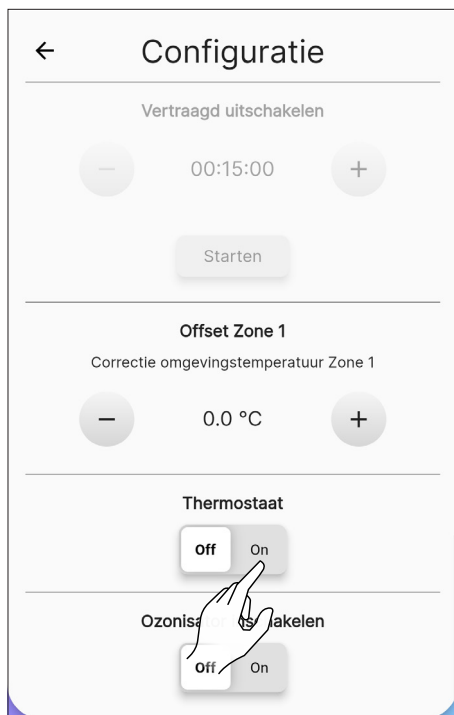
Afb. 10.22



Afb. 10.24

10.3.13 Functie "Thermostaat"

Wanneer het toestel door een externe thermostaat (of chronothermostaat) wordt aangestuurd, moet de installateur deze activeren met de toets "On"

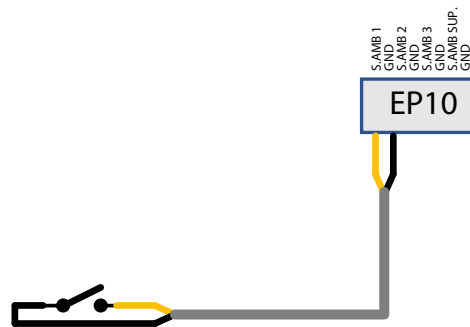


Afb. 10.25



Afb. 10.26

en aansluiten op de EP 10-connector van de elektronische kaart, zoals de afbeelding toont.



Ga over tot het met de hand vervangen van de omgevingssonde met de externe thermostaat, door wijziging van de bekabeling (Optionele kit).

Stand-by On: het toestel wordt uitgeschakeld wanneer aan de externe thermostaat voldaan is (circuit geopend); het toestel wordt opnieuw ingeschakeld wanneer de temperatuur onder de waarde daalt die ingesteld is op de externe thermostaat (circuit gesloten).

Stand-by Off: het toestel zal op het minimum- of maximumvermogen gaan staan al naargelang de status van de thermostaat.

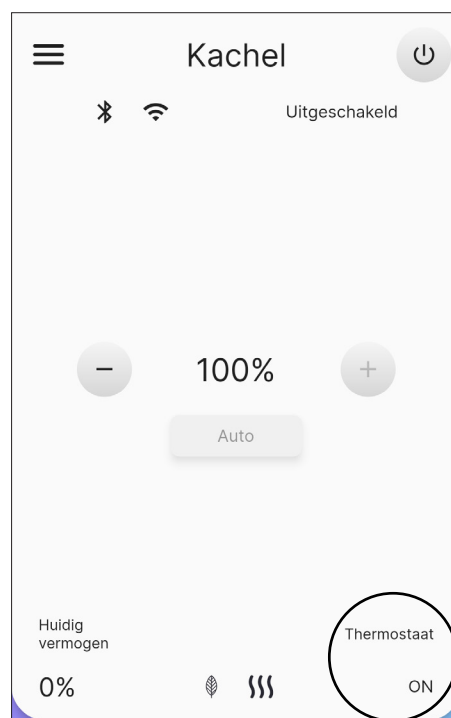


Bij de eerste inschakeling, of wanneer de uitschakeling rechtstreeks op het toestel plaatsgevonden heeft, dient men het toestel rechtstreeks vanaf het bedieningspaneel in te schakelen.



Sluit een geopende/gesloten, dus niet onder spanning staande, externe thermostaat aan. Deze installatie moet worden uitgevoerd door een gespecialiseerde technicus.

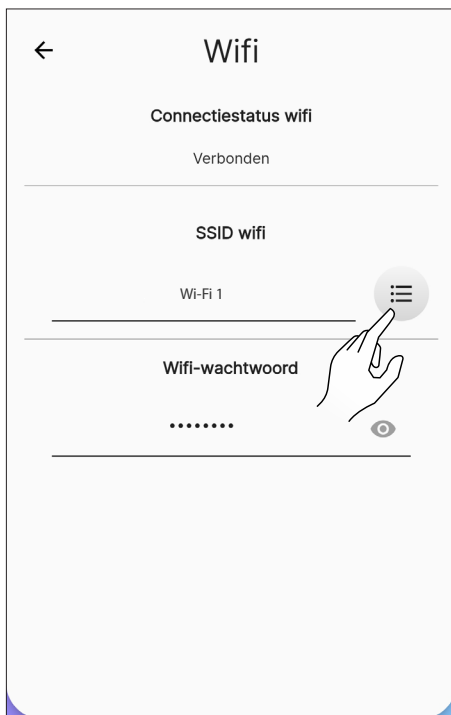
Op het scherm "Afstandsbediening" wordt de status van de thermostaat weergegeven in plaats van de omgevingstemperatuur.



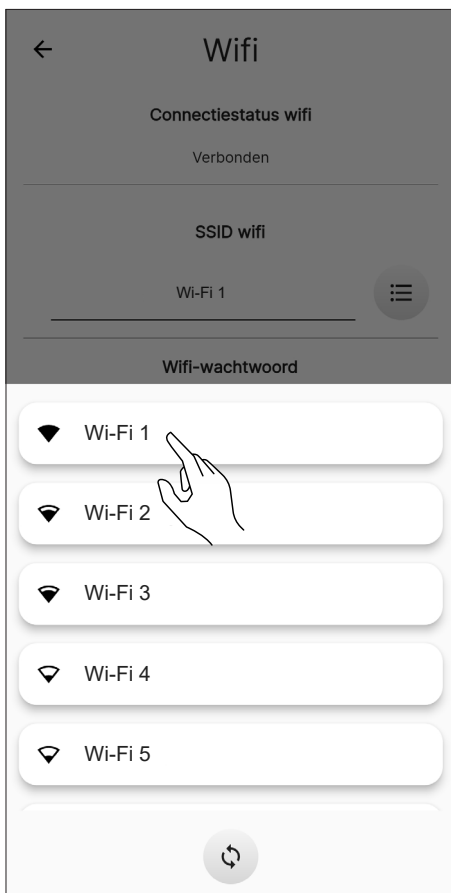
Afb. 10.27

10.4 WIFI-NETWERK

Selecteer uit de lijst met instellingen het onderdeel "Wifi-netwerk" om het netwerk te selecteren waarop u het toestel wilt aansluiten.



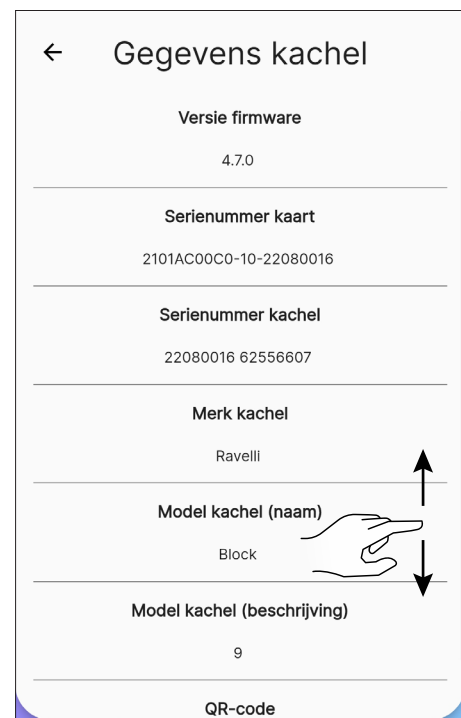
Afb. 10.28



Afb. 10.29

10.5 DETAILS KACHEL

Het is mogelijk enige informatie over het toestel weer te geven door over het scherm te scrollen.







Afb. 10.30

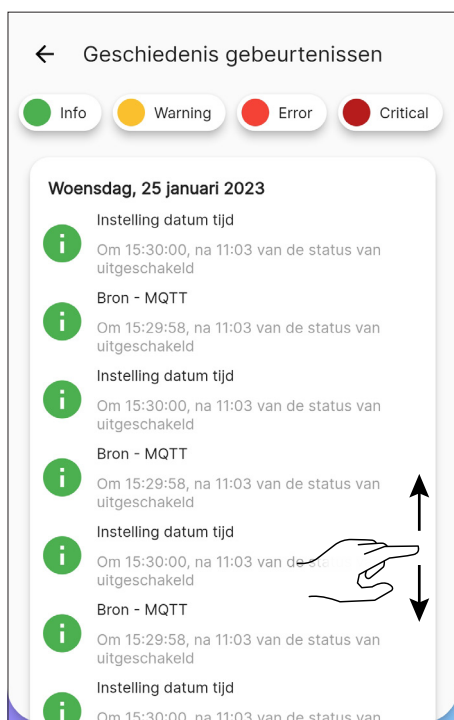
NEDERLANDS

10.6 GESCHIEDENIS GEBEURTENISSEN

De lijst bevat de gebeurtenissen die opgetreden zijn in het toestel, in volgorde van tijd, volgens de onderverdeling die in de volgende tabel staat:

PICTOGRAM	ETIKET	BESCHRIJVING
	Info	Informatie over de werking
	Warning	Melding die de werking van het toestel niet blokkeert
	Error	Fout die de werking van het toestel blokkeert. Vraag om tussenkomst van de assistentie.
	Critical	Kritieke gebeurtenis die tussenkomst van de assistentie vereist

Voorbeeld van weergave van het scherm:

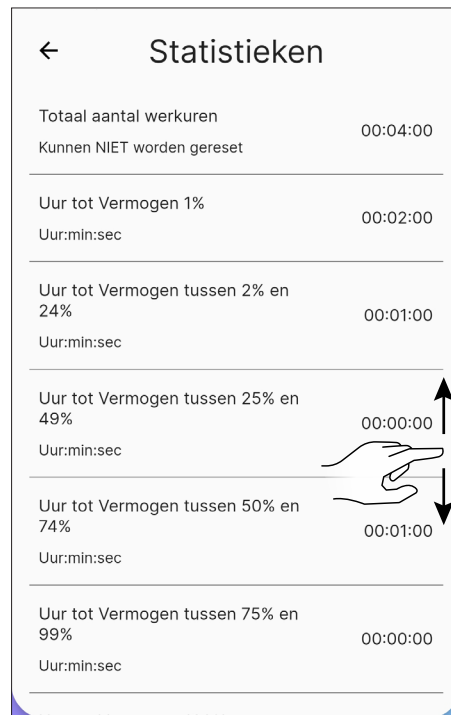


Afb. 10.31

10.7 STATISTIEKEN

De lijst bevat de registratie van de werkmodus en -uren in volgorde van tijd.

Door over het scherm te scrollen is het mogelijk alle verworven statistieken weer te geven.



Afb. 10.32

10.8 FABRIEKSGEGEVENS RESETTEN

Selecteer uit de lijst met instellingen het onderdeel "Reset fabrieksinstellingen" om de gegevens te herstellen die ingesteld zijn door de fabrikant en om de accounts die daaraan gekoppeld zijn (met inbegrip van de "eigenaarsaccount") te wissen.

Verricht het volgende alvorens een "Reset fabrieksgegevens" uit te voeren:

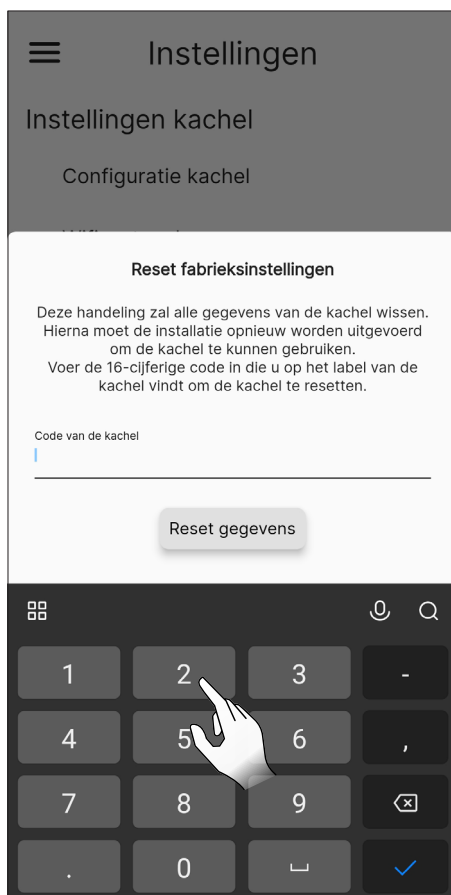
- zet de kachel in de fase "uitgeschakeld" zonder dat enige fout actief is;
- controleer of het mobiele apparaat een actieve internetverbinding heeft op het moment van versturing van het commando "Reset fabrieksgegevens"..

Er zal een scherm opengaan waarin de code van 16 tekens met de hand ingevoerd moet worden.

Druk daarna op de knop "Reset gegevens".



Om de reset uit te voeren moet men verbonden zijn via Bluetooth.



Afb. 10.33



Afb. 10.34

10.9 GEGEVENS GEBRUIKER

Via dit scherm zal het mogelijk zijn de informatie over de gebruiker van het toestel in te stellen:

- E-mail
- Naam
- Achternaam
- Telefoon



Deze informatie is niet verplicht.

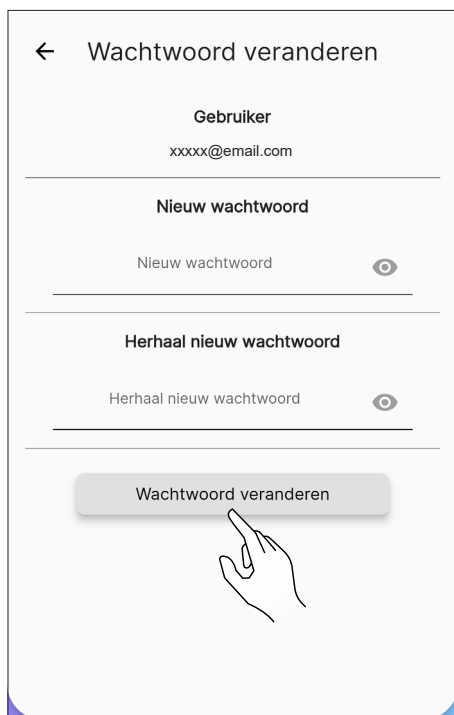


Afb. 10.35

NEDERLANDS

10.10 WACHTWOORD WIJZIGEN

Via dit scherm is het mogelijk het wachtwoord van het account dat voor de registratie gebruikt is te wijzigen.



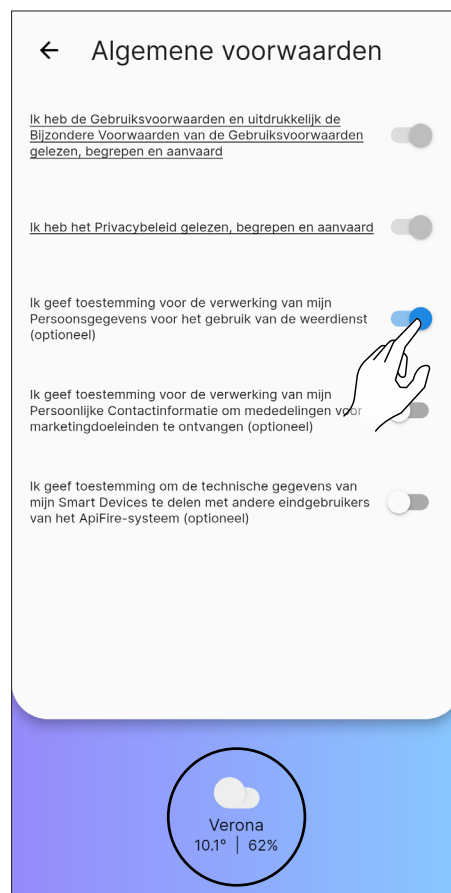
Afb. 10.36

10.11 ALGEMENE VOORWAARDEN

Via dit scherm is het mogelijk de algemene voorwaarden voor de privacy te wijzigen, met uitzondering van de verplichte die eerder geselecteerd waren tijdens de eerste configuratie van de applicatie.



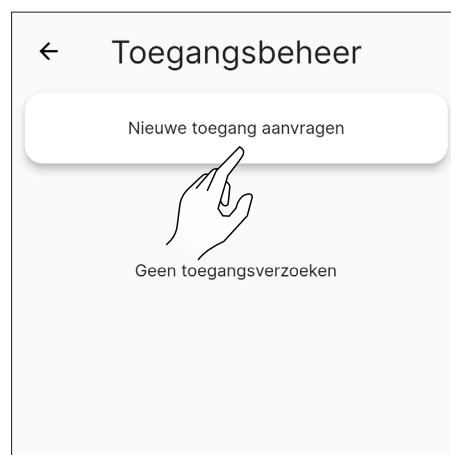
Door toestemming aan de derde voorwaarde te geven, wordt de aanduiding van de weersverwachting ingeschakeld die op de locatie van de kachel betrekking heeft. Herstart de app om de wijziging effectief te maken.



Afb. 10.37

10.12 TOEGANGSBEHEER

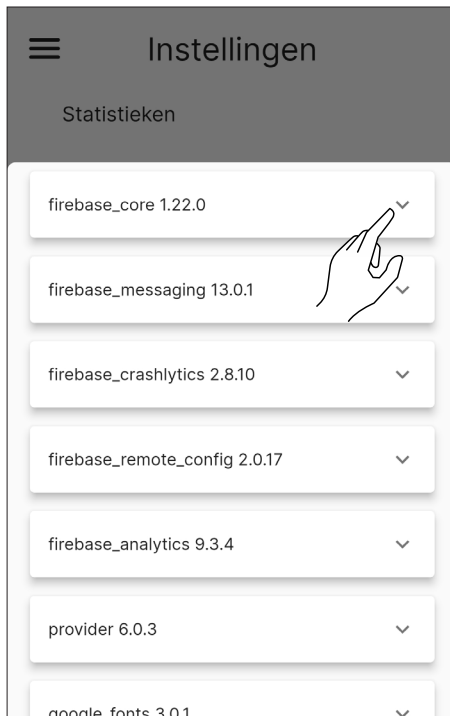
Via dit scherm is het mogelijk toegang tot een andere kachel aan te vragen of om de aanvragen van andere gebruikers, die "eigenaars" zijn, aan de kachel, te beheren zoals eerder gezien is in de paragraaf "Verbinding met een reeds geconfigureerde kachel".



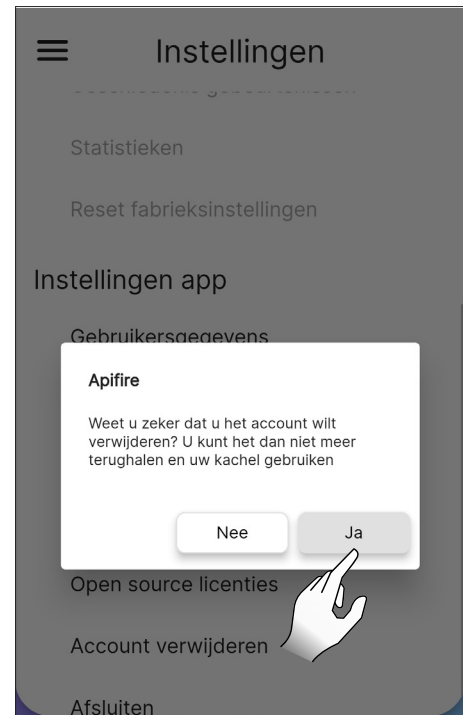
Afb. 10.38

10.13 OPEN SOURCE LICENTIES

Door uit de lijst met instellingen het onderdeel "Open source licenties" te selecteren, gaat een scherm open waarin het mogelijk is de licenties van de applicatie weer te geven.



Afb. 10.39



Afb. 10.41



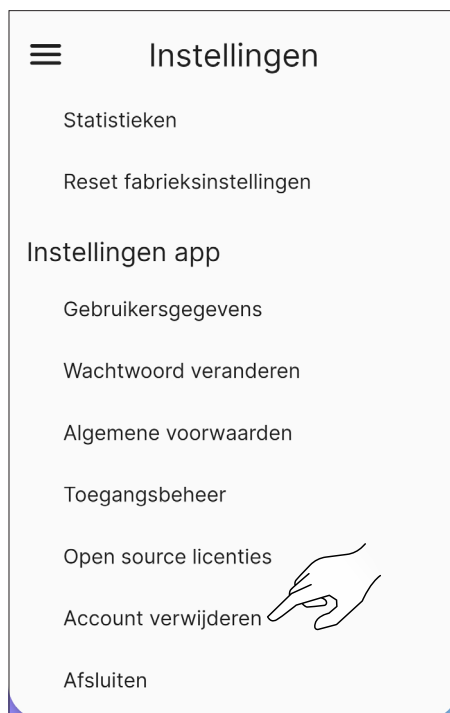
Deze actie is niet omkeerbaar. U moet contact opnemen met een erkend servicecentrum om het te herstellen.

10.15 AFSLUITEN

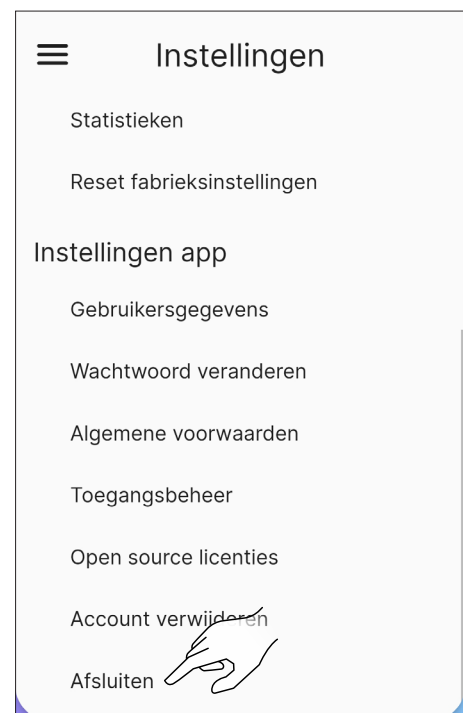
Door uit de lijst met instellingen het onderdeel "Afsluiten" te selecteren, is het mogelijk de verbinding met de account ongedaan te maken.

10.14 ACCOUNT VERWIJDEREN

Door uit de lijst met instellingen het onderdeel "Account verwijderen" te selecteren, kunt u het account verwijderen zonder wijzigingen te verliezen.



Afb. 10.40




Afb. 10.42



Afb. 10.43

11 MENU “PLANNING”

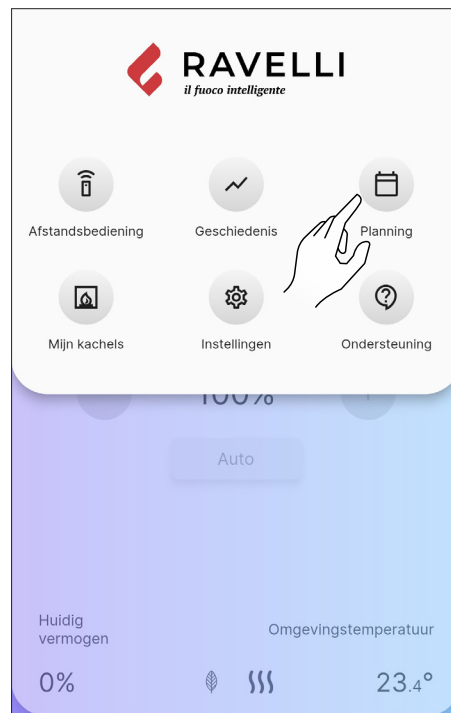
11.1 PLANNING

Druk in het hoofdmenu op het pictogram  om naar het menu “Planning” te gaan.

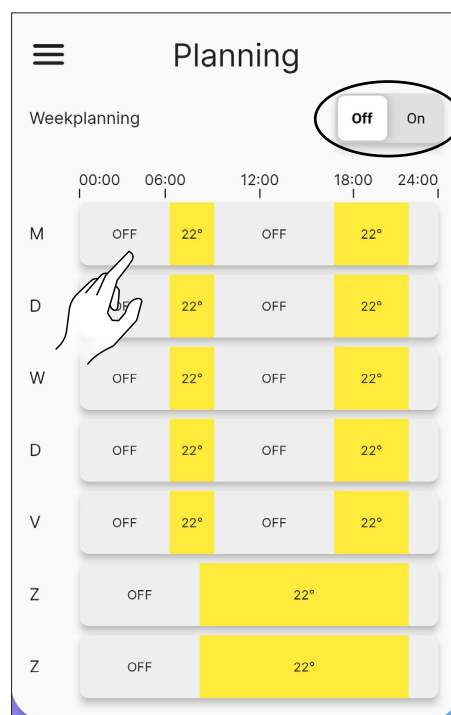
Vanuit dit scherm (Afb. 11.2) is het mogelijk de werking van het toestel en de gewenste temperatuur gedurende de dag, voor iedere dag van de week, te plannen; dit scherm ziet er standaard uit zoals de afbeelding toont.

Druk op de gewenste dag om het scherm voor de wijziging ervan te openen.

Met de toets  is het mogelijk de weekplanning in te schakelen of uit te schakelen.



Afb. 11.1



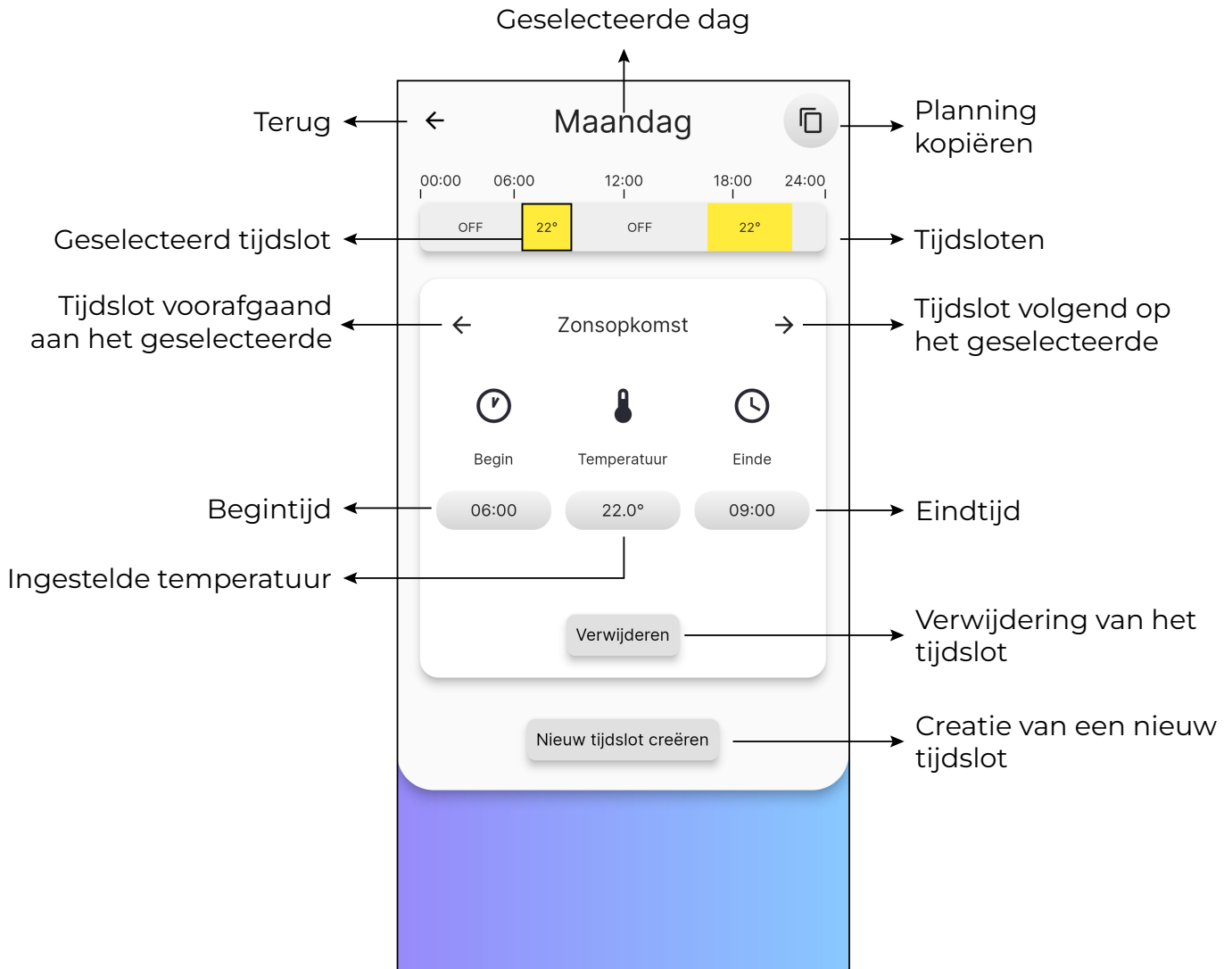
Afb. 11.2

11.2 BESCHRIJVING

Het is mogelijk om aan iedere dag van de week verschillende tijdsloten met verschillende temperaturen te koppelen, om de 15 minuten een.

Voor ieder tijdslot kan ingesteld worden: begintijd, eindtijd en gewenste temperatuur.

Het is altijd mogelijk nieuwe tijdsloten te creëren of te verwijderen en de gehele planning van de dag voor de andere dagen van de week te kopiëren.



NEDERLANDS

11.3 GEBRUIK

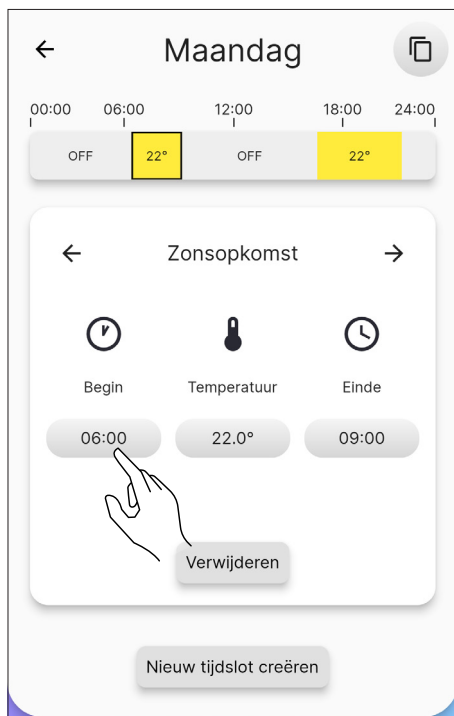
11.3.1 Beheer van de tijdsloten

Druk om de begintijd te wijzigen op de knop die onder het woord "Begin" de tijd aangeeft.

Gebruik de toetsen + en - en kies de begintijd van het tijdslot.

Druk op de toets "Sluiten" om te bevestigen.

Ga op dezelfde wijze te werk om de eindtijd van het tijdslot te wijzigen.



Afb. 11.4

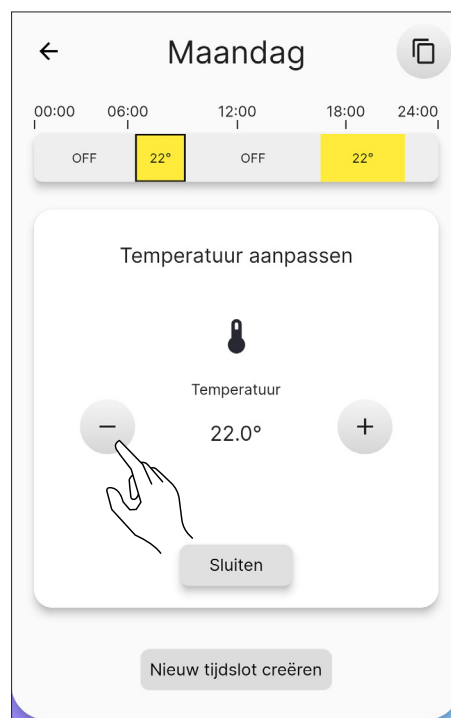


Afb. 11.5

Zijn de begintijd en de eindtijd eenmaal ingesteld, ga dan over naar de instelling van de gewenste temperatuur voor dat tijdslot door net

zo te handelen als voor de vorige handelingen.

De instelbare temperaturen zijn: OFF (kachel uitgeschakeld) en van 10°C tot 30°C.



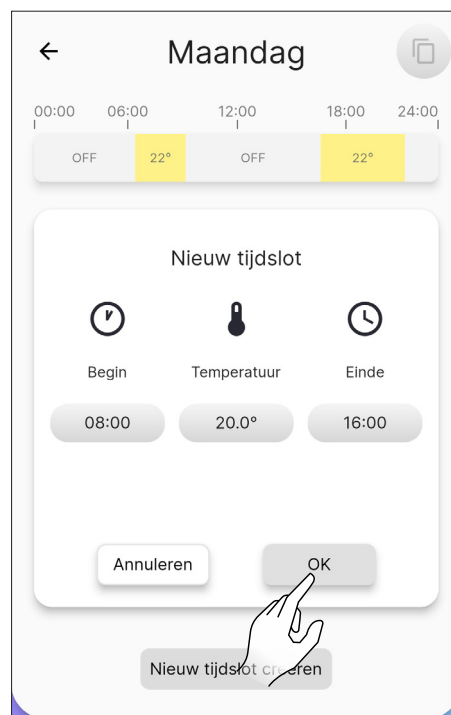
Afb. 11.6

11.3.2 Creatie van een nieuw tijdslot

Net zoals voor de wijziging van een bestaand tijdslot, is het mogelijk een nieuw tijdslot te creëren door op de knop "Nieuw tijdslot creëren" te drukken.



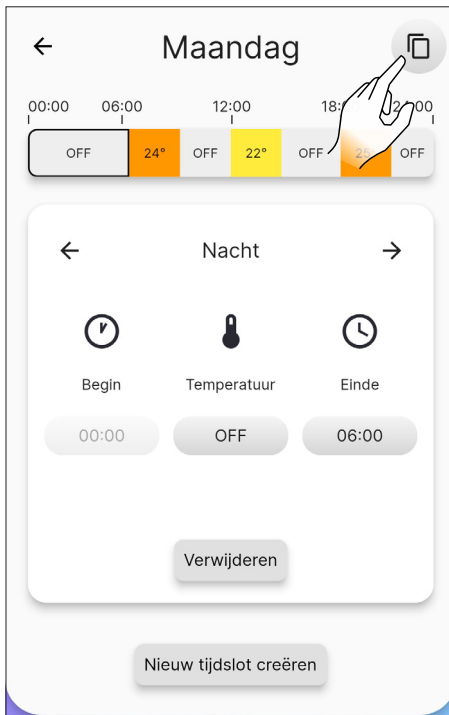
Controleer van te voren de eindtijd van het tijdslot om de handeling correct te voltooien.



Afb. 11.7

11.3.3 De planning van een dag kopiëren

Voorbeeld: als ik de planning die voor maandag gemaakt is naar dinsdag wil kopiëren, volstaat het om op het pictogram te drukken en "dinsdag" te selecteren.



Afb. 11.8

12 MENU "GESCHIEDENIS"

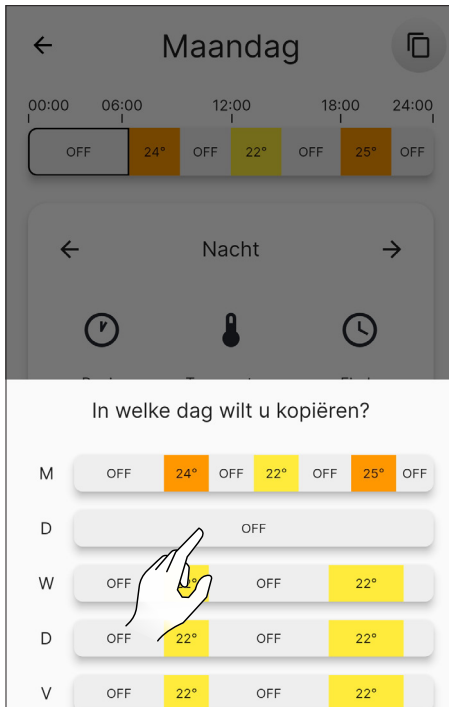
12.1 GESCHIEDENIS

Druk in het hoofdmenu op het pictogram om naar het menu "Geschiedenis" te gaan.

Vanuit dit scherm (Afb. 12.2) is het mogelijk het verloop van de temperatuur gedurende de laatste 5 dagen weer te geven.



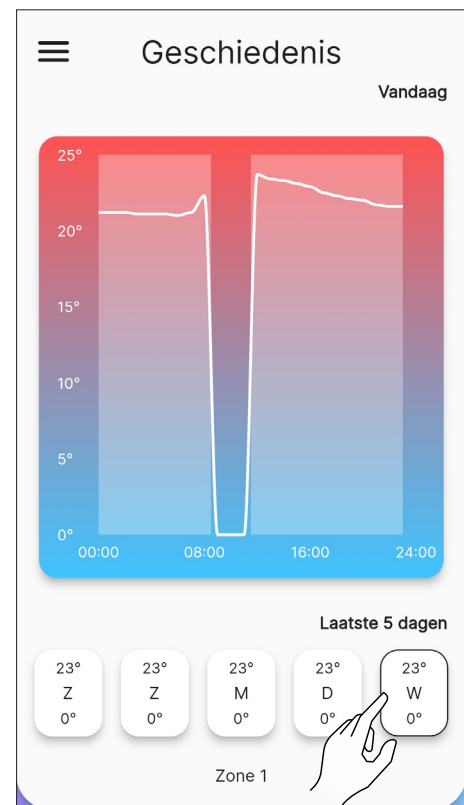
Afb. 12.1



Afb. 11.9

11.4 RESET VAN DE PLANNING

Om de planning te resetten: ga naar het "Instellingenmenu", druk op het onderdeel "Configuratie kachel", scroll naar de functie "Planning resetten" en druk op de knop "Resetten" zoals eerder uitgelegd is (Afb. 10.19).



Afb. 12.2

13 MENU “MIJN KACHELS”

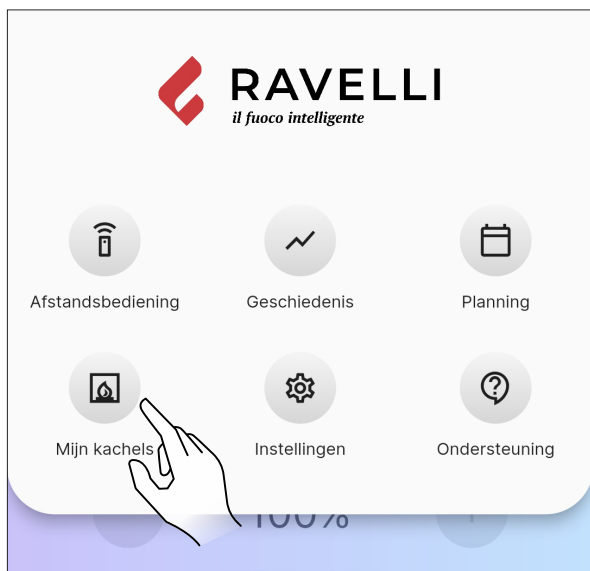
13.1 MIJN KACHELS

Druk in het hoofdmenu op het pictogram  om naar het menu “Mijn kachels” te gaan.

Vanuit dit scherm (Afb. 13.2) is het mogelijk alle kachels weer te geven die door deze applicatie gecontroleerd worden of om een nieuwe kachel toe te voegen.



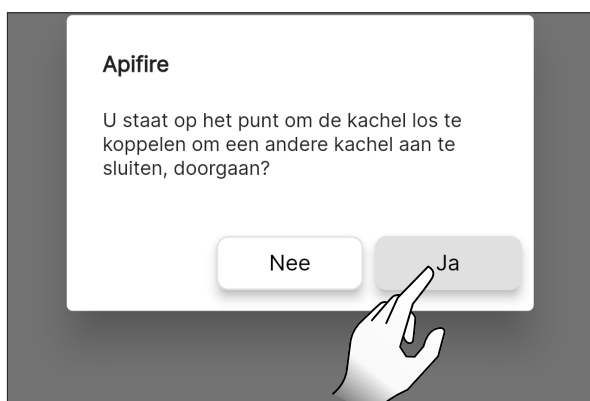
Als een nieuwe kachel toegevoegd wordt, wordt de huidige afgesloten.



Afb. 13.1




Afb. 13.2



Afb. 13.3

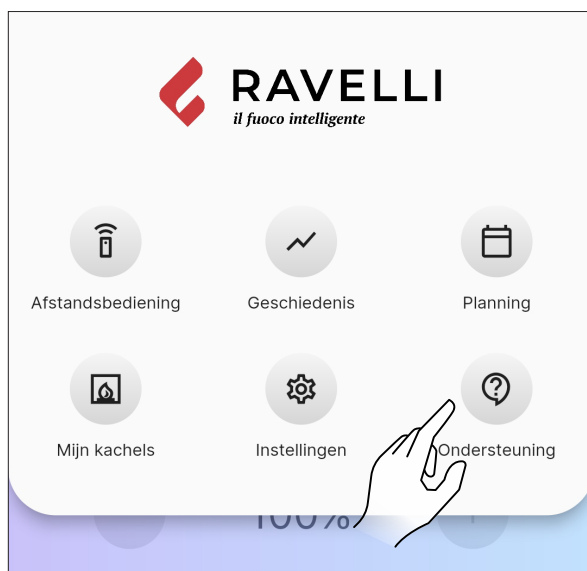
14 MENU “ONDERSTEUNING”

14.1 ONDERSTEUNING

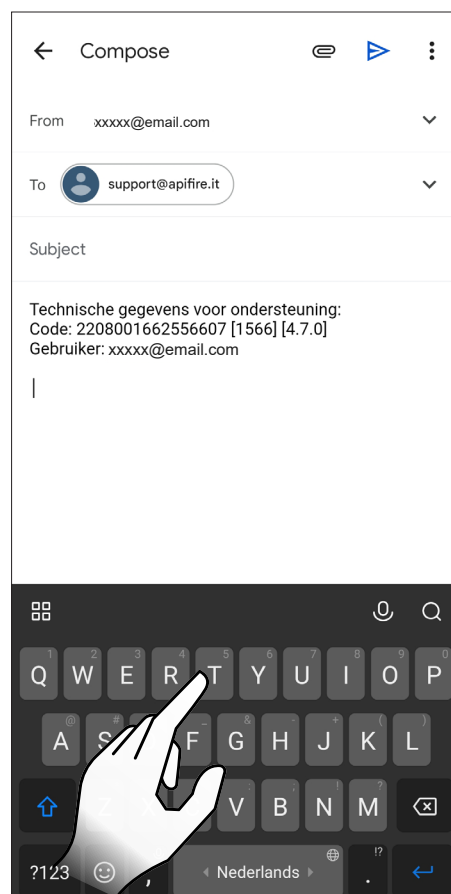
Door in het hoofdmenu op het pictogram  te drukken, gaat men naar de eigen mail voor het aanvragen van ondersteuning.



Voer bij het onderwerp een korte beschrijving van het probleem in en verstrek in de ruimte voor de tekst van de mail, na de van tevoren ingevulde tekst, een nauwkeuriger omschrijving.



Afb. 14.1



Afb. 14.2

15 GEBRUIK

15.1 INSCHAKELING

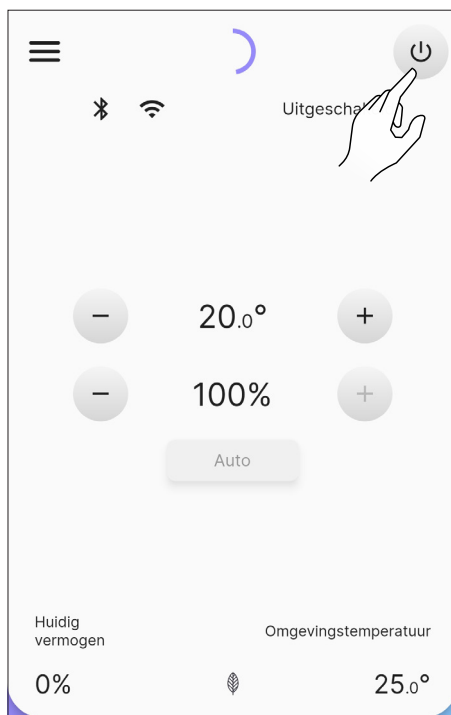


Controleer voorafgaand aan iedere inschakeling of de aslade niet vol is en correct in zijn zitting is geplaatst.

Houd het pictogram twee seconden ingedrukt om het toestel te starten.

De tekst "Inschakelen in uitvoering..." verschijnt waarna de "Huidige status" van "Uitgeschakeld" zal overgaan naar:

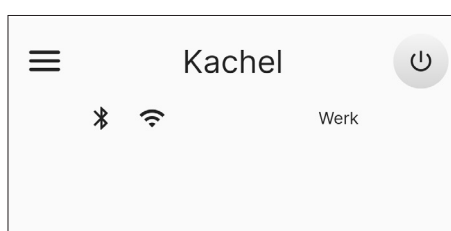
- Start - controle 1
- Start - controle 2
- Start
- Start - reiniging
- Start - lading
- Pauze
- Start - fase 1
- Start - fase 2
- Start - stabiliseren
- Werk



Afb. 15.1



Afb. 15.2



Afb. 15.3



Automatische inschakeling: het toestel is uitgerust met een automatische voorziening die het mogelijk maakt de pellets te ontsteken zonder het gebruik van andere traditionele aanstekers.



Vermijd het om het toestel handmatig in te schakelen als het automatische ontstekingsysteem gecompromitteerd is.



Tijdens de eerste inschakeling van het toestel kunnen onaangename geuren of dampen ontstaan die veroorzaakt worden door de verdamping of uitdroging van bepaalde gebruikte materialen. Dit verschijnsel verdwijnt gaandeweg. Geadviseerd wordt om tijdens de eerste inschakelingen de ruimtes goed te ventileren.

15.1.1 "Hermetische" toestellen

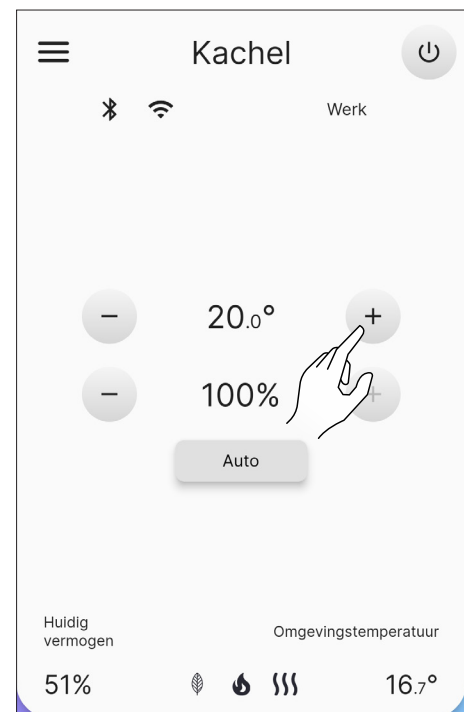
Telkens wanneer de deur van de vuurhaard en/of het pelletreservoir wordt geopend, moet worden voorkomen dat deze niet langer dan een minuut open staan om te voorkomen dat het systeem de status van geopende deur en/of geopend reservoir signaleert.

15.2 WIJZIGING VAN DE OMGEVINGSTEMPERATUUR

Door deze waarde te wijzigen wordt de temperatuur bepaald die men in een omgeving wil bereiken, rechtstreeks gelezen door een op het toestel geplaatste sonde.

Druk om de waarde van de temperatuur te wijzigen op de pictogrammen + of -.

De waarden die ingesteld kunnen worden gaan van 5°C tot 40°C.



Afb. 15.4

15.3 WIJZIGING VAN HET VERMOGEN

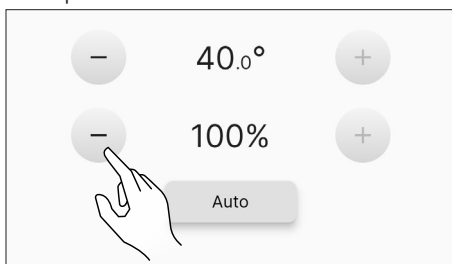
Het vermogen bepaalt de hoeveelheid warmte die door het toestel wordt geproduceerd en heeft dan ook direct invloed op het verbruik.

Om de waarde van het maximale vermogen te wijzigen, drukt u op de pictogrammen + of - : de instelbare waarden gaan van 1% (minimum)

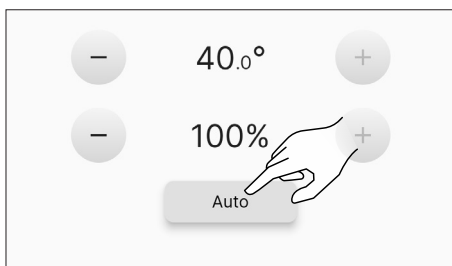
NEDERLANDS

tot 100% (maximum).

Om het vermogensbeheer te wijzigen klikt u op de knop in Fig. 15.6. In de modus 'Auto' (standaard) houdt het apparaat ook rekening met de kamertemperatuur, terwijl het selecteren van 'Manual' het vermogen zal vertekenen zonder rekening te houden met de kamertemperatuur.



Afb. 15.5



Afb. 15.6


15.4 WIJZIGING VAN DE PARAMETERS

Het is mogelijk om enkele werkparameters te wijzigen volgens wat vermeld wordt in het hoofdstuk "Instellingenmenu".



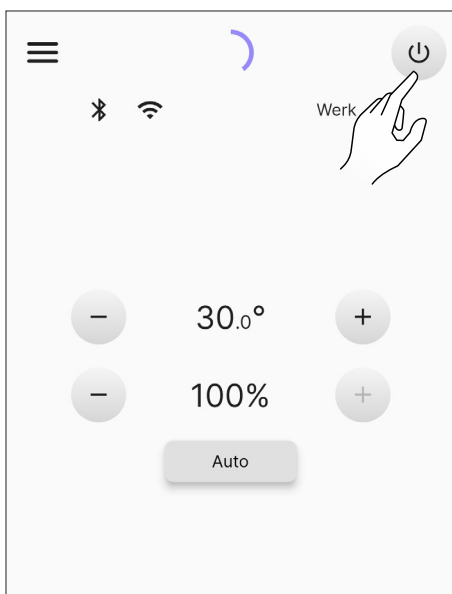
Om een nieuwe inschakeling uit te voeren, wordt geadviseerd te wachten tot het toestel volledig is afgekoeld.

15.5 UITSCHAKELING

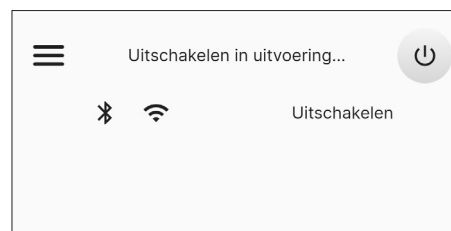
Houd het pictogram  twee seconden ingedrukt om het toestel uit te schakelen.

De tekst "Uitschakelen in uitvoering..." verschijnt waarna de "Huidige status" van "Werk" zal overgaan naar:

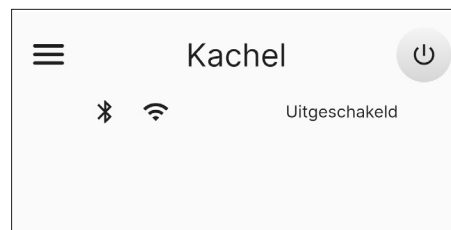
- Uitschakeling
- Koeling
- Uitgeschakeld



Afb. 15.7



Afb. 15.8



Afb. 15.9



De ingestelde waarden blijven gehandhaafd tot de volgende wijziging, ook als het toestel is uitgeschakeld of losgekoppeld van het elektriciteitsnet.



Er wordt aanbevolen het toestel uit te schakelen door wat hierboven vermeld is strikt op te volgen. Het is verboden het toestel uit te schakelen door de elektrische voeding weg te nemen.

15.6 OPNIEUW INSCHAKELEN NA EEN BLACK-OUT

Wanneer de elektrische stroom kort uitvalt, wordt het toestel na het controleren van de veiligheidsvoorwaarden automatisch opnieuw ingeschakeld wanneer de stroomvoorziening weer terugkeert. Wanneer de onderbreking lang is, blijft het toestel daarentegen uitgeschakeld met een black-outmelding.

15.7 WERKING MET OMGEVINGSSONDE OP DE KACHEL

Het toestel kan handmatig of op geprogrammeerde wijze worden in-/uitgeschakeld.

Het toestel moduleert het vermogen (Auto) op basis van de kamertemperatuur gelezen door de sonde op het toestel (dat wil zeggen dat het toestel de gewenste temperatuur probeert te handhaven en zo min mogelijk te verbruiken).

16 ANOMALIEËN EN MOGELIJKE OPLOSSINGEN

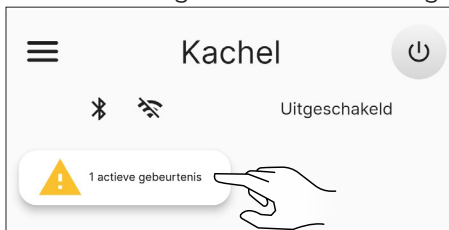
Wanneer een anomalie van de werking optreedt, wordt een geluidsalarm (beep) geactiveerd en verschijnt de mogelijke oorzaak met een korte beschrijving op de applicatie.

De fouten zijn als volgt onderverdeeld:

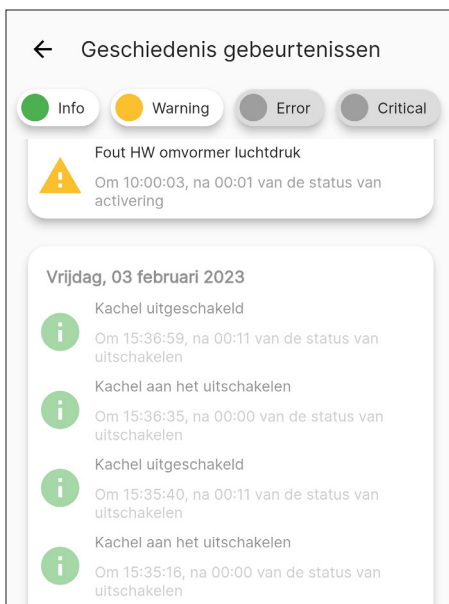
- **Warning** (melding): eenvoudige waarschuwingen die de werking van het toestel niet blokkeren (in enkele gevallen wordt de werking beperkt). Ze worden automatisch gereset zodra de oorzaak die ze gegenereerd heeft verwijderd of opgehouden is.
- **Error** (errorre) : blokkerende fouten. Het toestel wordt uitgeschakeld. De oorzaak van het alarmbericht moet verholpen worden alvorens het toestel opnieuw in te schakelen.
- **Critical** (criticaliteit): blokkerende fouten. Het toestel wordt uitgeschakeld. Het is noodzakelijk om de tussenkomst van het servicecentrum aan te vragen.

16.1 WARNING

Voorbeeld van weergave van een melding.



Afb. 16.1



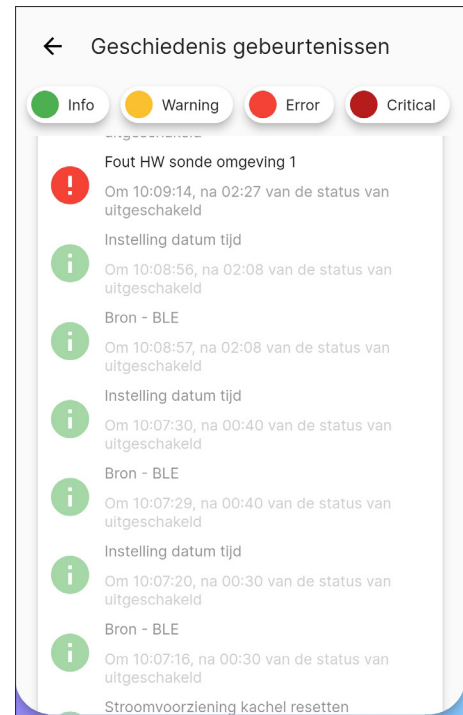
Afb. 16.2

16.2 ERROR

Voorbeeld van weergave van een fout.



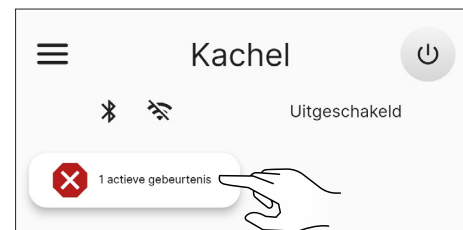
Afb. 16.3



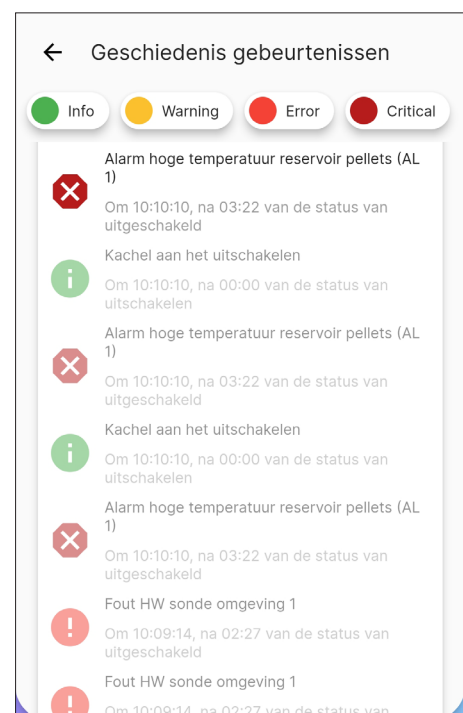
Afb. 16.4

16.3 CRITICAL

Voorbeeld van weergave van een criticaliteit.



Afb. 16.5



Afb. 16.6

NEDERLANDS

16.4 OVERZICHTSTABEL VAN MOGELIJKE AFWIJKINGEN

TYPE	WEERGEGEVEN TEKST	REDEN	MOGELIJKE OPLOSSINGEN
Warning	HW-fout transductor luchtdruk (AL 14)	Geen of niet correcte aansluiting van de drukmeetpunten	Controleer de aansluiting van de drukmeetpunten
	Melding hoge temperatuur rookgassen (AL 40)	Overtemperatuur gelezen door de rookgassonde	Uitschakelen en weer inschakelen. Neem contact op met de serviceafdeling als het probleem aanhoudt.
	Melding hoge temperatuur kaart (AL 41)	Overtemperatuur gelezen door de sonde aanwezig op de kaart	Controleer of de luchtdoorgangen op de achterkant van het toestel niet verstopt zijn
	Melding onderhoud vereist (AL 46)	Verstrijken van de onderhoudsperiode van het apparaat	Programmeer het volgende onderhoud
Error	HW-fout omgevingssonde 1 (AL 04)	Sonde defect of onderbroken	Neem contact op met het servicecentrum
	HW-fout motor afzuiging rookgassen (AL 16)	Motor afzuiging rookgassen defect of niet werkzaam	
	HW-fout motor vijzel (AL 17)	Motor vijzel defect of niet werkzaam	
	Geen ontsteking start 1 (AL 23)	Pelletreservoir leeg	Herhaal de ontsteking of neem contact op met het servicecentrum als het probleem aanhoudt
		IJking van de pellets en van de afzuiging in de ontstekingsfase inadequaaf	
		Weerstand voor de ontsteking defect of zit niet op zijn plaats	
	Geen ontsteking start 2 (AL 24)	Verkeerde lezing rookgassonde en/of sonde in kamer	
		IJking van de pellets en van de afzuiging in de ontstekingsfase inadequaaf	
		Weerstand voor de ontsteking defect of zit niet op zijn plaats	
	Geen stabilisatie (AL 25)	Verkeerde lezing rookgassonde en/of sonde in kamer	
		IJking van de pellets en van de afzuiging in de ontstekingsfase inadequaaf	
	Geen vlam in werk (AL 26)	Verkeerde lezing rookgassonde en/of sonde in kamer	
		Pelletreservoir leeg	
	Geen voeding in werking (AL 31)	Verkeerde lezing rookgassonde en/of sonde in kamer	
Tijdelijke verduistering			
Opening hoofddeur start/work(AL 32)	Deur, lade of pelletluik zijn open gebleven	Controleer de sluiting van de deuren	
Geen pellets(AL 33)	Pelletreservoir leeg	Controleer aanwezigheid pellets in het reservoir. Vul eventueel bij.	
Snelheid motor laadschroef op volle schaal (AL 48)	Verkeerde sensoruitlesing. Storing in vijzelmotor.	Neem contact op met het servicecentrum	
HW-alarm geen voeding vijzel (AL 49)	Vijzel niet gevoed	Controleer of de deuren gesloten zijn. Neem contact op met de serviceafdeling als het probleem aanhoudt	

TYPE	WEERGEGEVEN TEKST	REDEN	MOGELIJKE OPLOSSINGEN
Critical	Alarm overtemperatuur pelletreservoir (AL 01)	Inwerkingtreding van de thermostaat met automatisch herstel aangesloten op de trechter	Neem contact op met het servicecentrum
	Overtemperatuur kaart (AL 03)	Overschrijding van de voor de kaart toelaatbare maximumtemperatuur	
	HW-fout rookgassonde (AL 07)	Sonde defect of onderbroken	
	Overtemperatuur rookgassen (AL 19)	Overschrijding van de voor de rookgassen toelaatbare maximumtemperatuur	
	Errore depressimetro (AL 27)	Drukschakelaar werkt niet goed	
	Onverwacht luchtdebiet (AL 30)	Lezing luchtdebiet niet coherent	
	Overtemperatuur van vuurkorf (AL 37)	Overschrijding van de maximaal toegestane temperatuur op de sonde in de verbrandingskamer	

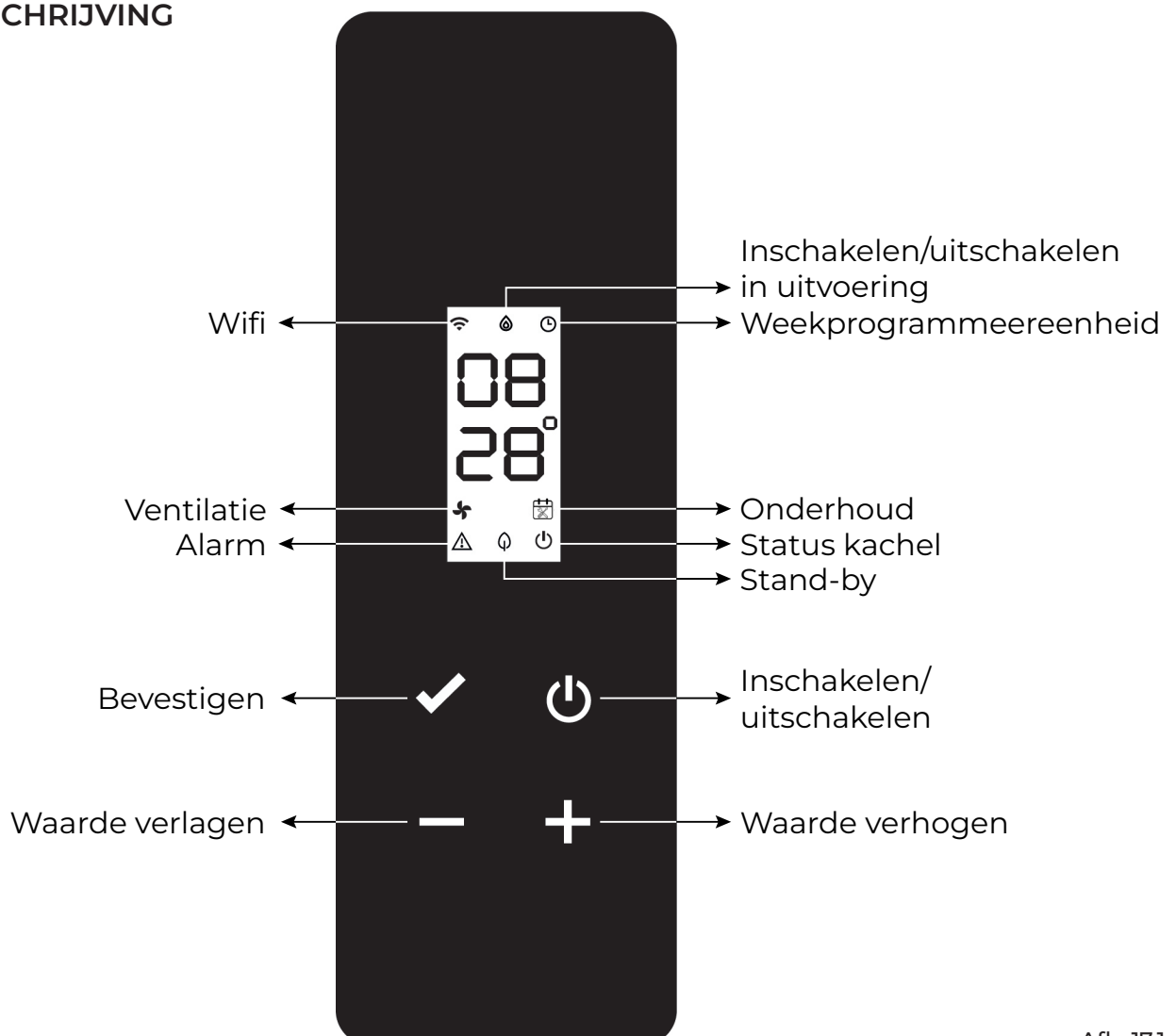


De boodschappen “Waarschuwing”, “Fout” en “Kritiek” verdwijnen van het hoofdscherm bij de volgende herstart, indien opgelost.

17 BEDIENINGSPANEEL









Op de achterkant van de kachel is een eenvoudig bedieningspaneel aanwezig waarmee het mogelijk is basishandelingen uit te voeren.

17.1 BESCHRIJVING



NEDERLANDS

17.2 STATUSWEERGAVEN

PICTOGRAM	STATUS	BESCHRIJVING
	Ingeschakeld	Geldige verbinding met de Cloud-dienst, aanduiding van de kwaliteit van het signaal
	Toenemende animatie	Wifi-verbinding in uitvoering of niet geldige wifi-parameters
	Uitgeschakeld	Niet ingestelde wifi-parameters
	Uitgeschakeld	Kachel uitgeschakeld
	Animatie inschakeling	Kachel in fase van inschakeling
	Animatie uitschakeling	Kachel in fase van automatische uitschakeling
	Knipperend	Kachel in testfase of te bevestigen verzoek warme start
	Ingeschakeld	Stabiele vlam en kachel aan het werk
	Ingeschakeld	Weekprogrammeereenheid ingeschakeld en actief
	Knipperend	Inschakeling/uitschakeling door inwerkingtreding weekprogrammeereenheid
	Snel knipperend	Weekprogrammeereenheid niet correct ingesteld
	Ingeschakeld	Cross-flow ventilator actief op zone 1
	Ingeschakeld	Verzoek technische tussenkomst wegen overschrijden geprogrammeerde onderhoudsdrempel
	Knipperend	Kachel in testmodus
	Knipperend	Kachel op alarm (de betreffende alarmcode zal verschijnen*)
	Ingeschakeld	Stand-byfunctie ingeschakeld
	Knipperend	Inschakeling/uitschakeling in geval van actieve stand-by
	Uitgeschakeld	Kachel uitgeschakeld
	Ingeschakeld	Kachel ingeschakeld


* Zie overzichtstabel van de mogelijke anomalieën

17.3 MOGELIJKE HANDELINGEN

De volgende handelingen zijn mogelijk vanuit de beginpagina:

PICTOGRAM	DRUK	WEERGAVE/INSTELLING	WAARDEN
	Kort	Weergave huidige tijd	
	Lang	Schakelt kachel in/uit (in normaal bedrijf en/of voor het opnieuw opstarten/resetten na een storing)	on, oFF
	Lang	Gaat het gebruikersmenu binnen	Zie paragraaf "Gebruikersmenu"
	Kort	Instelling gewenste temperatuur zone 1 met de toetsen  of 	Standaard: 20 °C Minimum: 0 °C Maximum: 40 °C
		Instelling auto/handmatige modus (indien thermostaat actief is) via toetsen  of 	F Aut, F nor
	Kort	Instelling vermogen kachel met de toetsen  of 	Standaard: P 100 Minimum: P 1 Maximum: P 100
	Lang	Start cyclus voorlading (als kachel op off staat, zonder alarmen)	LoAd

17.3.1 Gebruikersmenu van het bedieningspaneel

Nadat de toets  ingedrukt gehouden is zullen de volgende onderdelen weergegeven worden en zal het mogelijk zijn die in oplopende volgorde te wijzigen:

BESCHRIJVING	WAARDEN
Inschakeling weekprogrammeereenheid	P on, P oFF
Instelling auto/handmatige modus	F Aut, F nor
Instelling type pellet	van PL -5 tot PL 5
Instelling stand-byfunctie	S on, S oFF
Instelling ingang thermostaat	t on, t oFF



Na een wachttijd van 10 seconden volgend op de laatst ingedrukte toets keert het display terug naar de hoofdpagina zonder eventuele wijzigingen op te slaan.

18 ONDERHOUD

18.1 VEILIGHEIDSWAARSCHUWINGEN VOOR HET ONDERHOUD



Het onderhoud van de kachel moet minstens eenmaal per jaar worden uitgevoerd, en op tijd gepland worden met het Technische Servicecentrum.



Onder bepaalde omstandigheden, zoals inschakeling, uitschakeling of verkeerd gebruik, kunnen de producten van de verbranding kleine roetdeeltjes bevatten die zich in het systeem voor de afvoer van rookgassen ophopen. Dit kan de doorgang van de rookgassen verkleinen en tot brandgevaar leiden. Het systeem voor afvoer van rookgassen moet minstens eenmaal per jaar worden geïnspecteerd en gereinigd.



De onderhoudswerkzaamheden moeten op een koude kachel en met losgekoppelde stroomvoorziening worden uitgevoerd.

Alvorens om het even welke onderhoudswerkzaamheden uit te voeren, moeten de volgende voorzorgsmaatregelen genomen worden:

- Zorgen dat de stekker uit het stopcontact is getrokken.
- Zorgen dat alle onderdelen van de kachel koud zijn.
- Zorgen dat de as helemaal koud is.
- Altijd met de juiste uitrustingen voor het onderhoud werken.
- Aan het einde van het onderhoud alle veiligheidsvoorzieningen terugplaatsen alvorens de kachel weer in werking te stellen.



De kwaliteit van de pellets, de gebruikswijzen van de kachel en de afstelling van de verbranding kunnen de frequentie van de onderhoudsinterventies beïnvloeden.

18.2 REINIGING



Voer de reinigingswerkzaamheden uit zodat een correcte werking van de kachel kan worden gegarandeerd.

In de volgende tabel worden de reinigingsinterventies opgesomd die nodig zijn voor de correcte werking van de kachel.

ONDERDELEN / FREQUENTIE	1 DAG	2 - 3 DAGEN	30 DAGEN	60/90 DAGEN
Vuurpot	X			
Aslade		X		
Ruitje		X		
Verbrandingskamer		X		
Pelletreservoir			X	
Afzuigleiding				X



Het wordt aanbevolen om in de eerste periodes van gebruik van de kachel, of bij een nieuw type pellet, de kachel vaak te reinigen, om de precieze interventie frequentie vast te kunnen stellen.

NEDERLANDS

18.2.1 Reiniging van de vuurpot

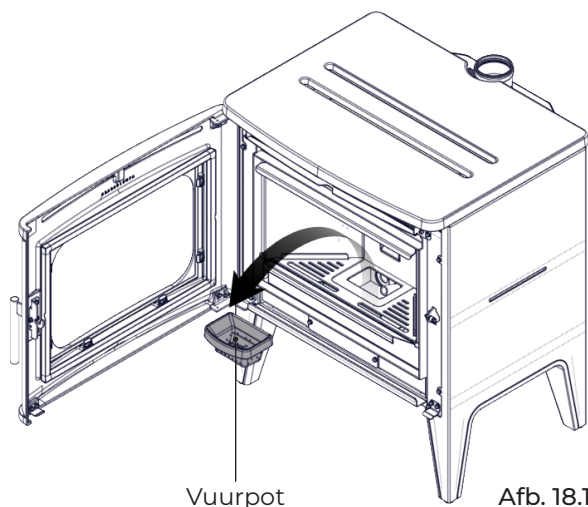
Het is noodzakelijk om te controleren of de vuurpot waar de verbranding plaatsvindt, goed schoon is en dat de slakken of restanten niet de openingen ervan verstoppen. Deze maatregel zal een uitstekende verbranding garanderen en voorkomen dat de kachel niet ontstoken wordt.

De reiniging moet dagelijks worden uitgevoerd, voor elke inschakeling. Voor de kleine reiniging kan de vuurpot in de kachel blijven, maar als de restanten moeilijk te verwijderen zijn, dan moet hij uit zijn behuizing worden gehaald en schoon geschrapt worden.

De hoeveelheid en de consistentie van de asresten zijn afhankelijk van de kwaliteit van de gebruikte pellets.



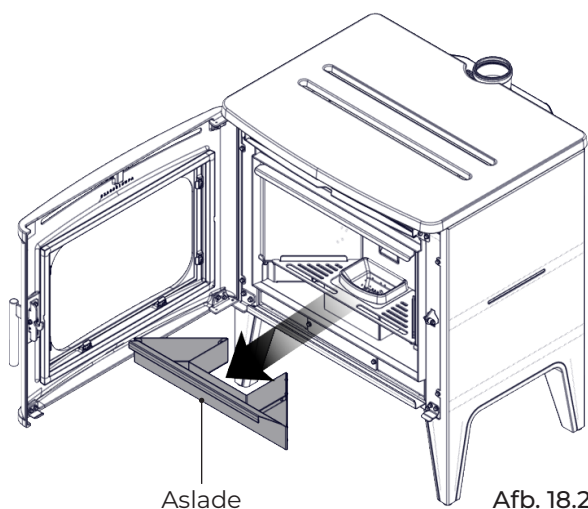
Na iedere onderhoudsgreep moet gecontroleerd worden of de vuurpot correct in zijn zitting geplaatst is.



18.2.2 Reiniging van de aslade

De aslade moet worden gereinigd op basis van de gebruikstijd van de kachel en het type gebruikte pellets.

Ga voor de reiniging van de aslade als volgt te werk.



18.2.3 Reiniging van het ruitje

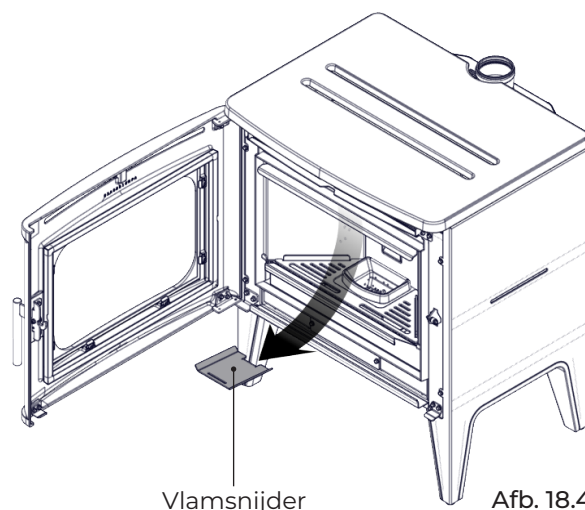
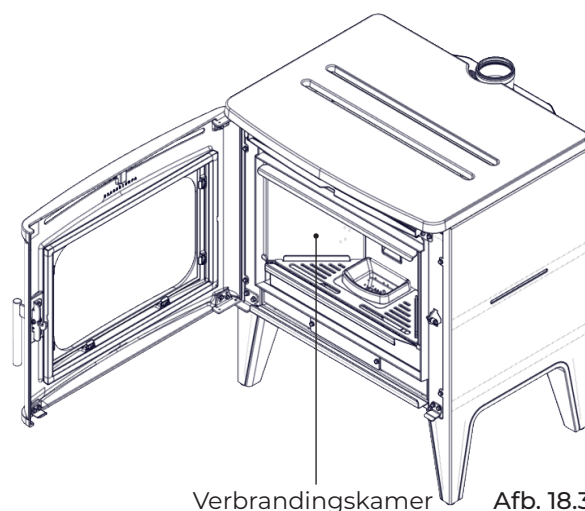
Maak wanneer de kachel koud is, het ruitje schoon met een doek en een reinigingsmiddel voor ruiten.

Opmerking: in de handel zijn speciale reinigingsmiddelen voor de ruitjes van kachels verkrijgbaar.

18.2.4 Reiniging van de verbrandingskamer

Ga voor het reinigen van de verbrandingskamer als volgt te werk:

STAP	ACTIE
1	Zuig de in de verbrandingskamer aanwezige resten op met een speciale aszuiger, vergewis u ervan dat de asresten volledig uitgesmeuld zijn
2	Om de asafzettingen in de hoge zone van de verbrandingskamer te verwijderen, moet de vlamafsluiter verwijderd worden. Til de vlamafsluiter uit zijn zitting en draai om hem te verwijderen



18.2.5 Reiniging van het pelletreservoir

Ga voor de reiniging van het pelletreservoir als volgt te werk:

STAP	ACTIE
1	Verwijder regelmatig het houtzaagsel dat zich op de bodem van het reservoir heeft opgehoopt met gebruik van een stofzuiger

18.2.6 Reiniging van de afzuigleiding

Controleer periodiek of de afzuigleiding vrij is van obstructies (stof, haren van huisdieren...) en verwijder die eventueel.

18.3 PERIODIEK ONDERHOUD



De onderhoudswerkzaamheden moeten op een koude kachel en met losgekoppelde stroomvoorziening worden uitgevoerd.



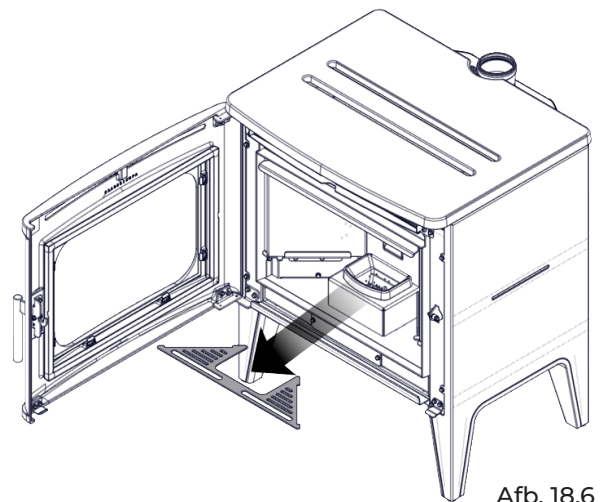
De werkzaamheden voor periodiek onderhoud moeten worden uitgevoerd door het personeel van het Geautoriseerde Servicecentrum.



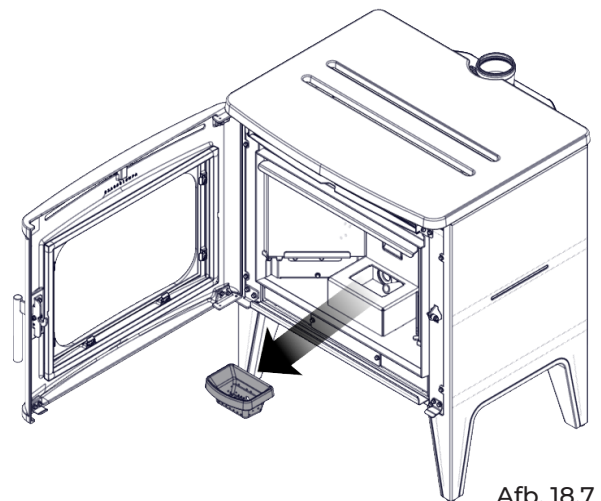
Wacht niet met vervangen totdat de componenten versleten zijn door het gebruik. Vervang een versleten component voordat dit helemaal kapot is om eventuele schade veroorzaakt door een plotselinge breuk van de componenten te voorkomen.

ONDERDELEN/ FREQUENTIE	1 SEIZOEN
Grondige reiniging van de verbrandingskamer en vuurpot	X
Pakking deur	X
Rookafvoerkanaal	X
Rookgaskanaal	X

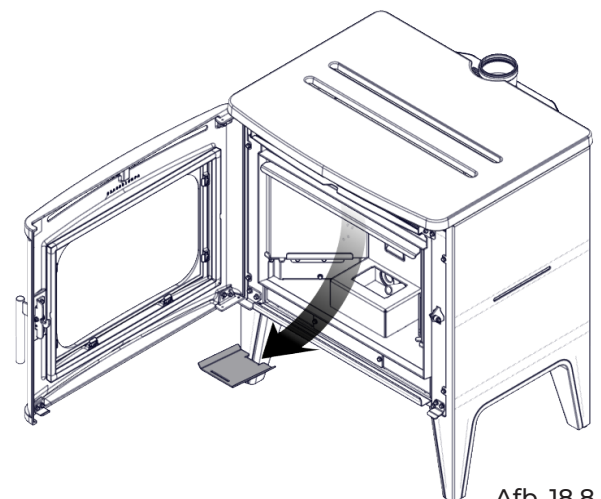
Plan de bovengenoemde interventies voor buitengewoon onderhoud in met het Geautoriseerde Servicecentrum.



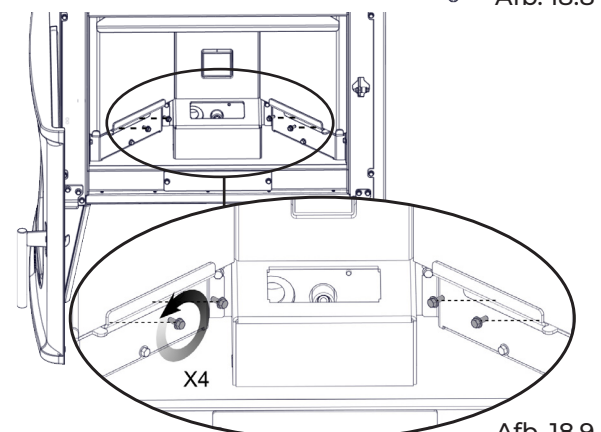
Afb. 18.6



Afb. 18.7



Afb. 18.8



Afb. 18.9

18.3.1 Grondige reiniging van de verbrandingskamer en vuurpot



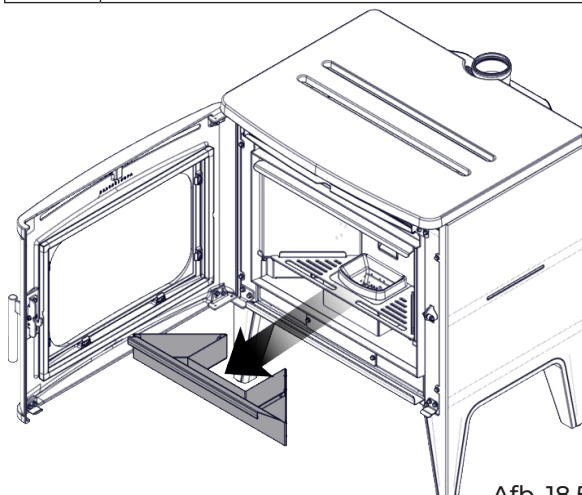
Deze handeling moet worden uitgevoerd door een Servicecentrum van Ravelli.



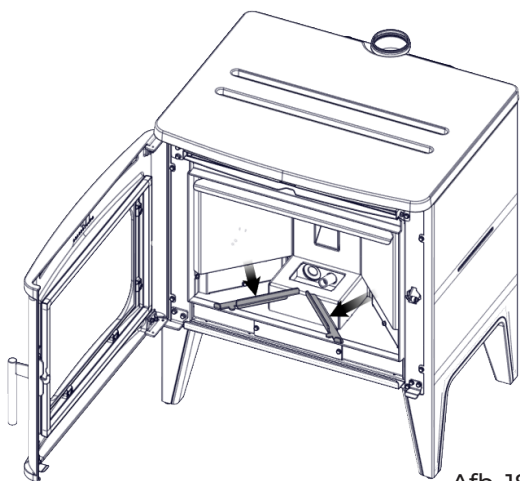
Plan dit soort reiniging met het Servicecentrum van Ravelli.

Ga voor het reinigen van de verbrandingskamer als volgt te werk.

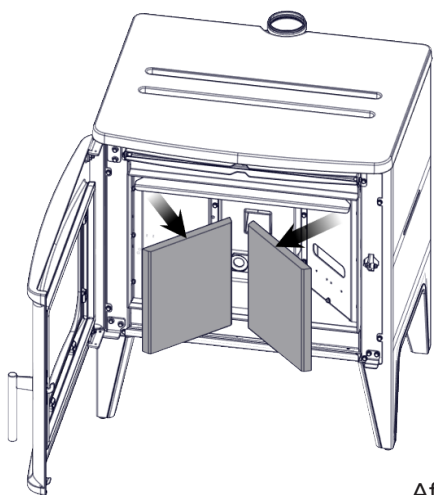
STAP	ACTIE
1	De aslade verwijderen
2	Het asrooster verwijderen
3	Braambrander verwijderen
4	Vlammenschaar verwijderen
5	Vermiculiet aan de zijkant verwijderen
6	Centraal vermiculiet verwijderen



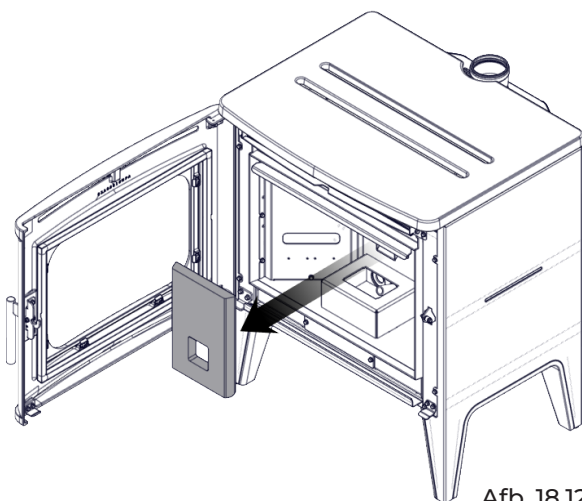
Afb. 18.5



Afb. 18.10



Afb. 18.11



Afb. 18.12

Na het reinigen van de verbrandingskamer wordt aangeraden om de inspectieluiken te reinigen zoals aangegeven in de paragraaf "Reiniging rookgaskanaal".

18.3.2 Controle van de pakkingen



Deze handeling moet worden uitgevoerd door een Servicecentrum van Ravelli. Plan dit soort reiniging met het Servicecentrum van Ravelli.

Bij een grondige reiniging van de kachel moet de bevoegde technicus controleren of de pakkingen van

- deur
 - inspectieluiken
- in intacte staat zijn. Is dat niet het geval, dan moeten ze vervangen worden.

18.3.3 Reiniging rookgaskanaal



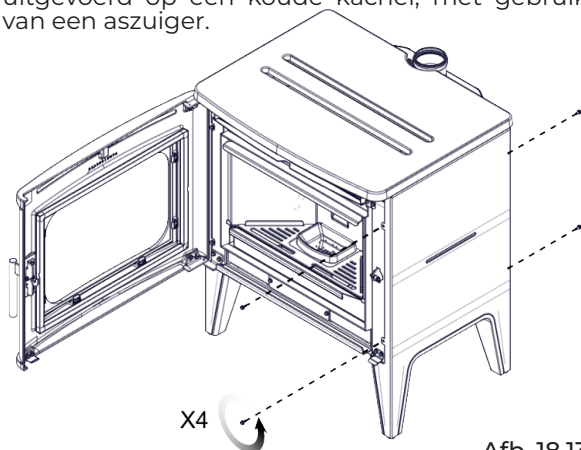
Deze handeling moet worden uitgevoerd door een Servicecentrum van Ravelli. Plan dit soort reiniging met het Servicecentrum van Ravelli.

De kachel is uitgerust met een aantal luiken voor de reiniging van de binnenkant van de rookgaskanalen.

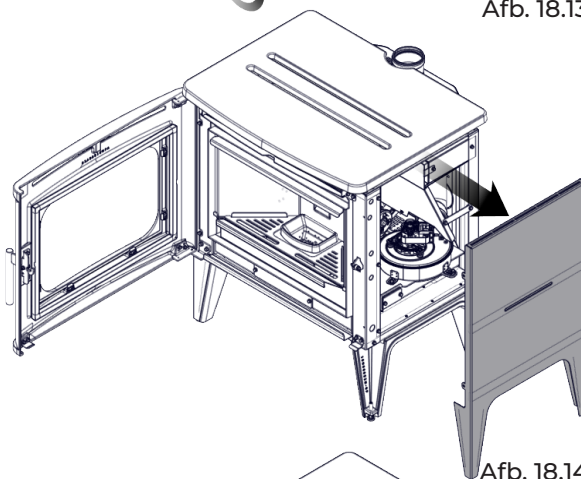
Ga voor het reinigen van de rookgaskanalen als volgt te werk:

STAP	ACTIE
1	Open de onderste luiken
2	Zuig de as op, gebruik eventueel een rager of iets dergelijks en zet alles weer in elkaar. Opmerking: de luiken zijn voorzien van pakkingen. Voordat u de pakkingen weer aanbrengt, vergewis u ervan dat ze niet versleten zijn.

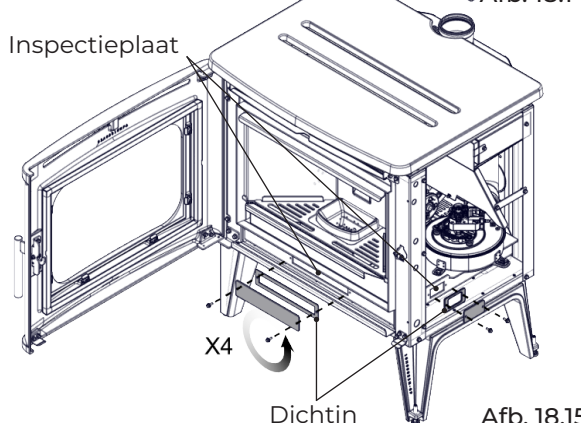
Opmerking: De handeling moet worden uitgevoerd op een koude kachel, met gebruik van een aszuiger.



Afb. 18.13



Afb. 18.14



Afb. 18.15

19 STORINGEN

19.1 DE KACHEL WERKT NIET

- Volg nauwkeurig hetgeen is vermeld in het desbetreffende hoofdstuk in deze handleiding;
- controleer of het luchtinlaatkanaal niet verstopt is;
- controleer of het systeem voor afvoer van rookgassen schoon en niet verstopt is;
- controleer of het rookafvoerkanaal geschikt is voor het vermogen van de kachel;
- controleer of de luchtinlaat in de ruimte vrij is van belemmeringen en of er geen andere verbrandingstoestellen of afzuigkappen zijn die de ruimte in onderdruk brengen.

19.2 MOEIZAME ONTSTEKING

- Volg nauwkeurig hetgeen is vermeld in het desbetreffende hoofdstuk in deze handleiding;
- controleer of het luchtinlaatkanaal niet verstopt is;
- controleer of het systeem voor afvoer van rookgassen schoon en niet verstopt is;
- controleer of het rookafvoerkanaal geschikt is voor het vermogen van de kachel;
- controleer of de luchtinlaat in de ruimte vrij is van belemmeringen en of er geen andere verbrandingstoestellen of afzuigkappen zijn die de ruimte in onderdruk brengen.

19.3 ROOKLEKKAGE

- Controleer de trek van het rookafvoerkanaal.
- Controleer of de pakkingen op de deur, op de aslade en op het systeem voor afvoer van rookgassen in intacte staat zijn.
- Controleer of de as niet het primaire luchtrooster blokkeert.

19.4 HET RUITJE WORDT SNEL VIES

- Gebruik alleen de aanbevolen brandstoffen.
- Controleer de trek van het rookafvoerkanaal.

19.5 BUITENDIENSTSTELLING (EINDE SEIZOEN)

Aan het einde van het seizoen wordt geadviseerd om eventuele as-en stofresten uit de kachel te verwijderen. Daarbij wordt geadviseerd om de pellets in het reservoir op te maken om zo de pelletresten en het zaagsel van de bodem van het reservoir en van de toevoerschroef te kunnen zuigen.

Koppel de kachel los van de elektrische voeding.

In het geval van een thermokachel of ketel is het niet noodzakelijk om het water te verwijderen, maar aangeraden wordt om de afsluitkleppen bij de ingang en bij de uitgang te sluiten bij lange perioden van inactiviteit.

20 VERWIJDERING AAN HET EINDE VAN DE LEVENSDUUR

20.1 WAARSCHUWINGEN VOOR DE CORRECTE VERWIJDERING VAN HET PRODUCT

De sloop en de verwijdering van de kachel komt uitsluitend ten laste en voor verantwoordelijkheid van de eigenaar die moet handelen met inachtneming van de wetten betreffende veiligheid en milieubescherming die van kracht zijn in het eigen Land.

Aan het einde van zijn nuttige levensduur mag het product niet samen met het stedelijk afval worden verwijderd. Het kan worden afgeleverd bij de speciale centra voor gescheiden afvalinzameling van de gemeente, of bij de dealers die deze service bieden.

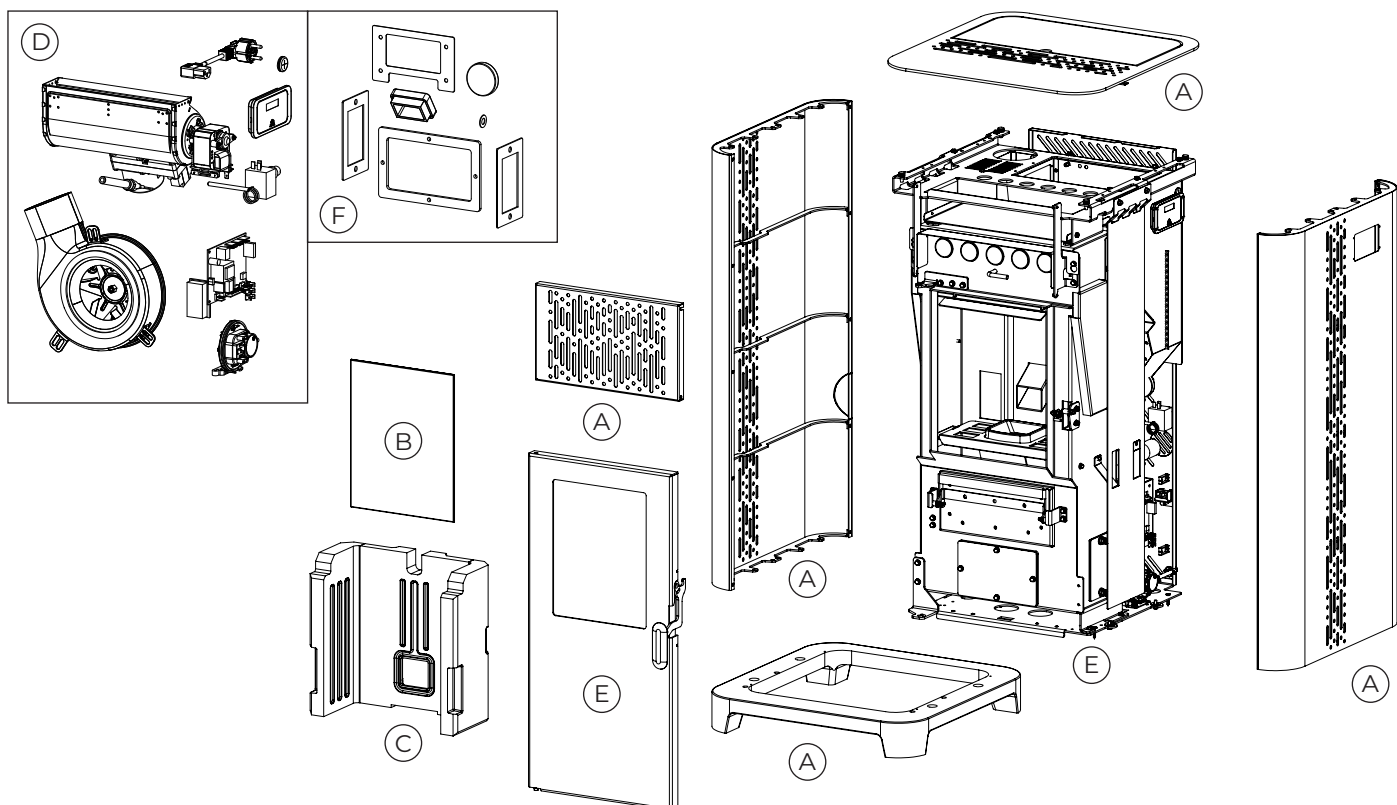
Gedifferentieerde afvalverwijdering van het product zorgt ervoor dat mogelijk negatieve gevolgen voor het milieu en voor de gezondheid worden vermeden als gevolg van een onjuiste afvoer en maakt het mogelijk om materialen waarmee het product is samengesteld te herwinnen om een aanzienlijke besparing van energie en hulpbronnen te verkrijgen.

In de onderstaande tabel en de bijbehorende explosietekening (alleen ter illustratie) worden de belangrijkste componenten aangegeven die zich in het apparaat kunnen bevinden evenals de aanwijzingen voor een correcte scheiding en verwijdering ervan aan het einde van de levensduur.

Met name de elektrische en elektronische componenten moeten worden gescheiden en verwijderd bij de bevoegde gespecialiseerde afvalinzamelcentra in overeenstemming met de richtlijn AEEA 2012/19/EU en de gerelateerde nationale omzettingen.

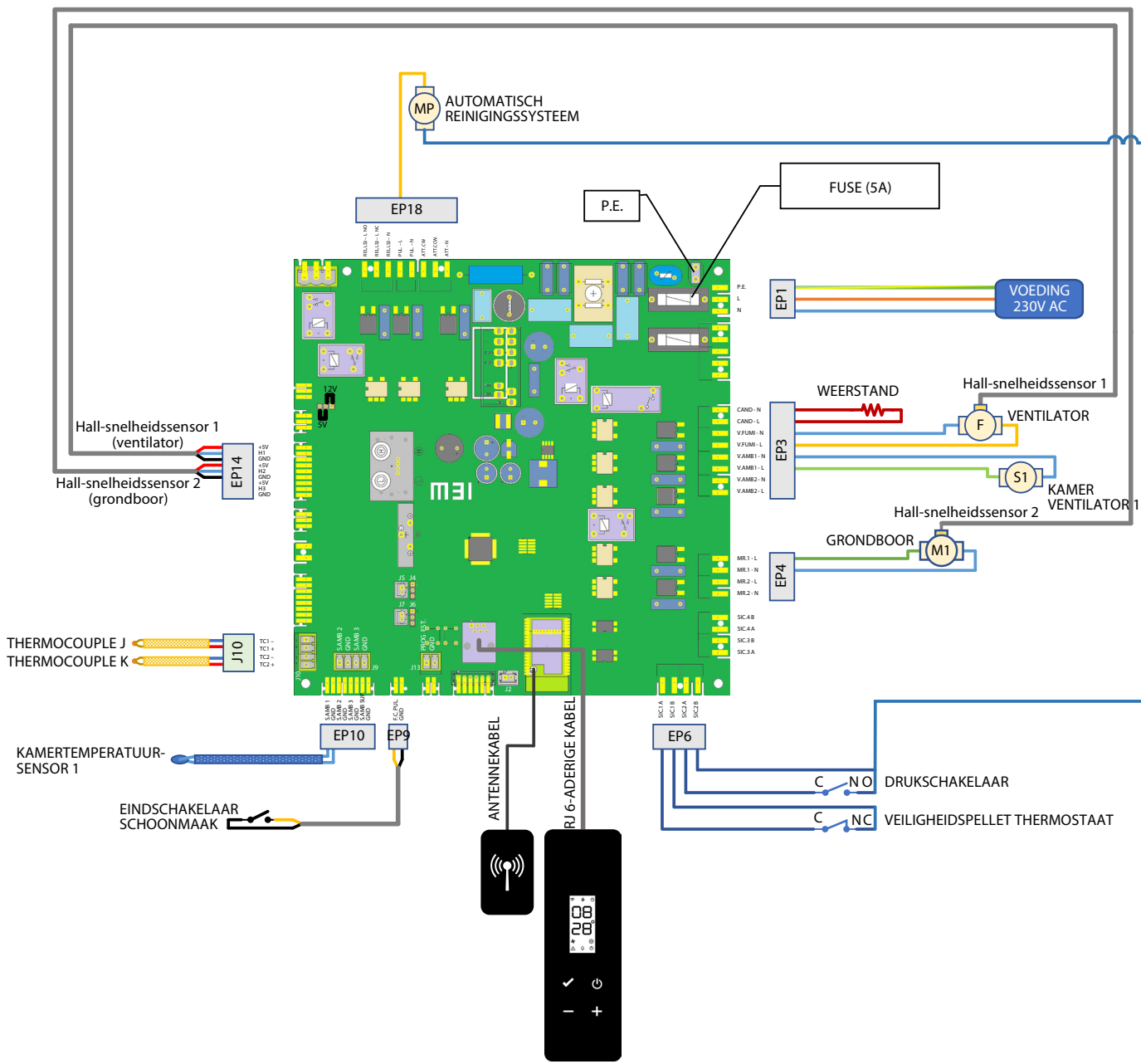
NEDERLANDS

<p>A EXTERNE BEKLEDING</p>	<p>Indien aanwezig gescheiden afvoeren al naargelang de samenstelling van het materiaal:</p> <ul style="list-style-type: none"> - Metaal - Glas - Baksteen of keramiek - Steen - Hout
<p>B RUITJES DEUREN</p>	<p>Indien aanwezig gescheiden afvoeren al naargelang de samenstelling van het materiaal:</p> <ul style="list-style-type: none"> - Keramisch glas (vuurdeur): weggooien bij aggregaten of restafval - Getemperd glas (ovendeur): weggooien bij glas
<p>C INTERNE BEKLEDING</p>	<p>Indien aanwezig gescheiden afvoeren al naargelang de samenstelling van het materiaal:</p> <ul style="list-style-type: none"> - Metaal - Vuurvaste materialen - Isolatiepanelen - Vermiculiet - Isolatiemateriaal, vermiculiet en vuurvaste materialen die in contact zijn geweest met vlammen of rookgassen (weggoien bij gemengd afval)
<p>D ELEKTRISCHE EN ELEKTRONISCHE COMPONENTEN</p>	<ul style="list-style-type: none"> - Kabels - Motoren - Ventilatoren - Circulatiepompen - Displays - Sensoren - Ontstekingsbougie - Elektrische kaarten - Batterijen <p>Gescheiden afvoeren bij de bevoegde afvalinzamelcentra, zoals aangegeven in de AEEA-richtlijn 2012/19/EU en de gerelateerde nationale omzetting</p>
<p>E METALEN STRUCTUUR</p>	<p>Gescheiden afvoeren bij het metaal</p>
<p>F NIET RECYCLEBARE COMPONENTEN</p>	<ul style="list-style-type: none"> - Pakkingen - Rubberen leidingen, siliconen of vezels, plastic <p>Weggoien bij restafval</p>



ELEKTRISCH AANSLUITINGSSCHEMA

Mild



TECHNISCHE GEGEVENS

Mild

(conform de norm EN 14785)

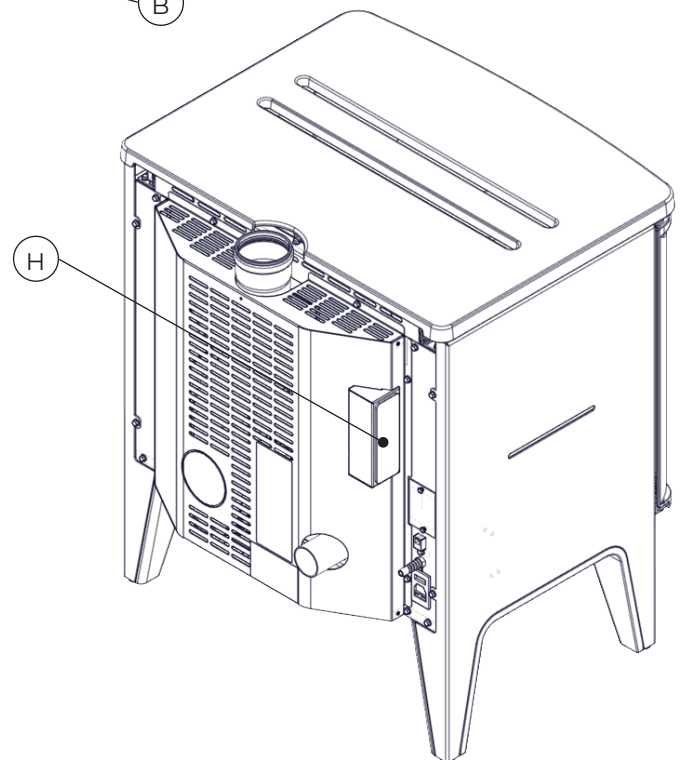
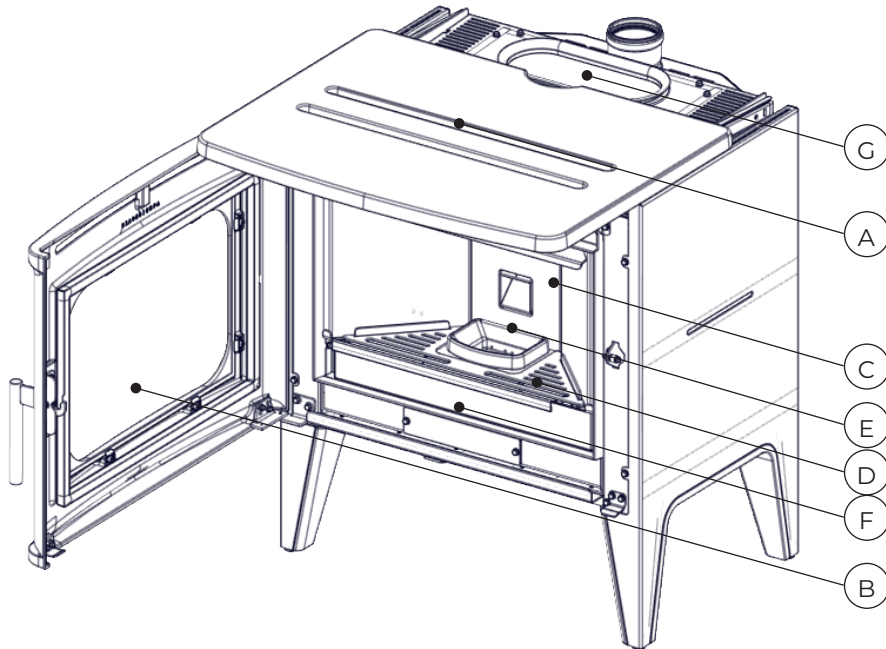
	MEETEENHEID	MILD
Energie-efficiëntie-klasse	- -	A+
Geïnduceerd vermogen Gereduceerd - Nominaal	kW	4,2 - 10
Uitgangsvermogen Gereduceerd - Nominaal	kW	3,9 - 8,8
Rendement Gereduceerd - Nominaal	%	92,5 - 88,2
Uurverbruik pellets Gereduceerd - Nominaal	kg/h	0,88 - 2,07
Autonomie min. - max.	h	8 - 19
Verwarmbaar volume *	m ³	160 - 250
CO bij 13% di O ₂	%	0,009 - 0,012
	mg/m ³	114 - 151
OGC bij 13% di O ₂	mg/m ³	2 - 3
NOX bij al 13% di O ₂	mg/m ³	93 - 94
Stof bij 13% di O ₂	mg/m ³	19 - 14
Temperatuur van de rookgassen	°C	107 - 211
Debiet rookgassen	g/s	3 - 5,1
Minimum trek	Pa - mbar	10 - 0,1
Elektrische voeding	Hz - V	50 - 230
Max. elektrisch opgenomen vermogen	W	329
Elektrisch vermogen in werking Gereduceerd-Nominaal	W	31 - 46
Elektrisch vermogen in stand-by	W	2,4
Ø leiding afzuiging verbrandingslucht	mm	50
Ø rookgasuitlaatleiding	mm	80
Capaciteit pelletreservoir	kg	17
Seizoensgebonden energie-efficiëntie	%	85,2
Type omgevingstemperatuur-regeling	Met elektronische omgevingstemperatuurregeling en weektijdschakelaar	
Andere regelopties	Met optie voor afstandsregeling	

De vermelde gegevens zijn indicatief en niet bindend en kunnen variëren naargelang het gebruikte type pellets. Ravelli behoudt zich het recht voor om wijzigingen aan te brengen teneinde de prestaties van de producten te verbeteren.

* Verwarmingsvolume op basis van het gevraagde vermogen gelijk aan 35 W/m³ en 55 W/m³

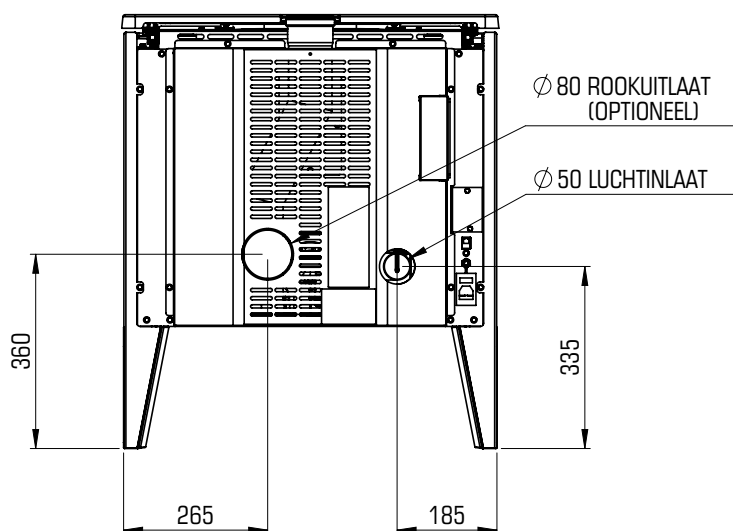
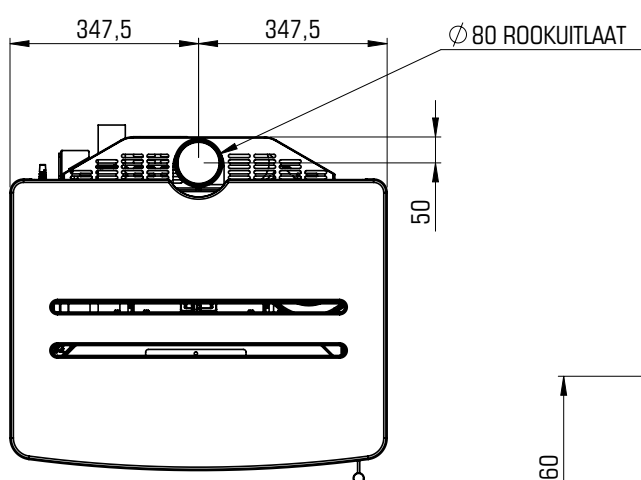
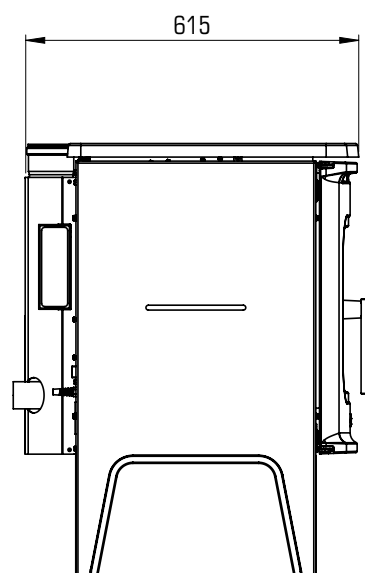
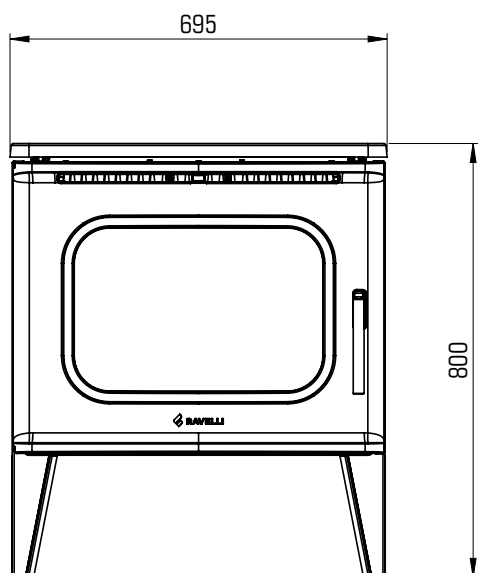
BESCHRIJVING

Mild



A	HETE LUCHT UITLATEN
B	DEUR
C	VERBRANDINGSKAMER
D	ASROOSTER
E	VUURPOT
F	ASLADE
G	PELLET TANK
H	BEDIENINGSPANEEL

AFMETINGEN Mild



	MILD	MEETEENHEID
HOOGTE	800	mm
BREEDTE	695	mm
DIEPTE	615	mm
LEEGGEWICHT	164	kg

CE-KEURMERK

Mild

Model: Mild

APPARECCHIO PER IL RISCALDAMENTO DOMESTICO ALIMENTATO A PELLETTI DI LEGNO RESIDENTIAL SPACE HEATING APPLIANCE FIRED BY WOOD PELLETS APPAREIL DE CHAUFFAGE DOMESTIQUE À CONVECTION À GRANULES DE BOIS APARATO DE CALEFACCION DOMESTICA ALIMENTADO CON PELLETS DE MADERA HUISHOUDELIJKE RUIMTEVERWARMINGSTOESTELLEN GESTOOKT MET GEPERST HOUT RAUMHEIZER ZUR VERFEUERUNG VON HOLZPELLETS			
$P_{IN,nom}$	10 kW	$P_{IN,part}$	4,2 kW
P_{nom}	8,8 kW	P_{part}	3,9 kW
$CO_{nom}(13\%O_2)$	0,012 %	$CO_{part}(13\%O_2)$	0,009 %
η_{nom}	88,2 %	η_{part}	92,5 %
P_{nom}	10 Pa	$0,1 \text{ mbar}$	
T_{nom}	211 °C	W	329 W
230 V 50 Hz			
Usare solo il combustibile raccomandato: Use only recommended fuel: Utilizer seulement les combustibles recommandés: Use solo el combustible recomendado: Gebruik alleen de aanbevolen brandstof: Nur empfohlenes Brennmaterial verwenden:		Pellet di legno Wood pellet Granulee de bois Pellet de madera Houtpellet Holzpellets Ø 6 mm	
Leggere le istruzioni d'uso / Read and follow the operating manual / Lire et suivre le mode d'emploi / Lea y respete le manual de operacion / Lees en volg de handleiding voor bediening / Bitte lesen und befolgen Sie die Montage und Nutzungsanweisungen			
Distanza minima da materiali infiammabili Minimum distance from flammable materials Distance moindre de matériels inflammables Distancia minima de materiales inflamables Minimale afstand van brandbare materialen Mindestabstand zu brennbaren Materialien	d_{S-R} d_{S-L} d_R d_C d_F d_B	200 mm 200 mm 200 mm 800 mm 1000 mm 0 mm	
D.o.P. n° 290CPR13.07 (Notified Body 0476)			
EN 14785:2006			
Anno di produzione: 2023			



Op het etiket zijn de volgende symbolen gebruikt:

$P_{IN,nom}$	Geïntroduceerd thermisch vermogen (max)
P_{nom}	Nominaal thermisch vermogen
P_{Wnom}	Vermogen nominal afgegeven aan het water
P_{Snom}	Vermogen nominal afgegeven aan het milieu
CO_{nom}	CO bij nominaal thermisch vermogen
η_{nom}	Rendement bij nominaal thermisch vermogen
P_{nom}	Minimum trek
T_{nom}	Rookgastemperatuur nominaal vermogen
$T_{W,max}$	Maximale watertemperatuur
P_{Wnom}	Maximum bedrijfsdruk water
$P_{IN,part}$	Geïntroduceerd thermisch vermogen (min)
P_{part}	Gereduceerd thermisch vermogen
P_{Wpart}	Vermogen gereduceerd afgegeven aan het water
P_{Spart}	Vermogen gereduceerd afgegeven aan het milieu
CO_{part}	CO bij gereduceerd thermisch vermogen
η_{part}	Rendement bij gereduceerd vermogen
W	Elektrisch opgenomen vermogen
$T_{W,max-set}$	Maximaal instelbare watertemperatuur
230 V - 50 Hz	Elektrische voeding
d_{S-L}	Linker zijkant
d_{S-R}	Rechter zijkant
d_R	Achterzijde
d_C	Plafond
d_F	Voorzijde
d_B	Onderzijde

n.d: niet verklaarde gegevens

INFORMACIÓN PARA APARATOS DE CALEFACCIÓN CON COMBUSTIBLE SÓLIDO

Conforme al reglamento (UE) n. 1185/2015

Fabricante	Aico	ES
Identificador(es) del modelo	Mild	
Marca	Ravelli	
Funcionalidad de calefacción indirecta	No	
Potencia calorífica directa	8,8 kW	
Potencia calorífica indirecta	-- kW	

Combustible	Combustible preferido (solo uno):	Otros combustibles apropiados:	η_s [%]	Emisiones resultantes de la calefacción de espacios a potencia calorífica nominal (*)				Emisiones resultantes de la calefacción de espacios a potencia calorífica mínima (*) (**)				
				PM	OGC	CO	NOx	PM	OGC	CO	NOx	
				[x] mg/Nm ³ at 13%O ₂				[x] mg/Nm ³ at 13%O ₂				
Madera en tronco, contenido de humedad ≤ 25 %	no	no										
Madera comprimida, contenido de humedad < 12 %	sí	no	85,2	14	3	151	94	19	2	114	93	

Características al funcionar exclusivamente con el combustible preferido					
Parámetro	Símbolo	Valor	Unidad	Tipo de control de potencia calorífica/de temperatura interior (seleccione uno)	
Potencia calorífica				Potencia calorífica de un solo nivel, sin control de temperatura interior	No
Potencia calorífica nominal	P _{nom}	8,8	kW	Dos o más niveles manuales, sin control de temperatura interior	No
Potencia calorífica mínima (indicativa)	P _{nom}	3,9	kW	Con control de temperatura interior mediante termostato mecánico	No
Eficiencia útil (PCN de fábrica)				Con control electrónico de temperatura interior	No
Eficiencia útil a potencia calorífica nominal	$\eta_{th, nom}$	88,2	%	Con control electrónico de temperatura interior y temporizador diario	No
Eficiencia útil a potencia calorífica mínima (indicativa)	$\eta_{th, min}$	92,5	%	Con control electrónico de temperatura interior y temporizador semanal	Sí
Consumo auxiliar de electricidad				Otras opciones de control (pueden seleccionarse varias)	
A potencia calorífica nominal	e _{lmax}	0,046	kW	Control de temperatura interior con detección de ventanas abiertas	No
A potencia calorífica mínima	e _{lmin}	0,031	kW	Control de temperatura interior con detección de presencia	No
En modo de espera	e _{lSB}	0,002	kW	Con opción de control a distancia	Sí

(*) PM = partículas, OGC = compuestos orgánicos gaseosos, CO = monóxido de carbono, NOx = óxidos de nitrógeno
 (**) Solo necesario si se aplican los factores de corrección F(2) o F(3).

ÍNDICE

1 IDENTIFICACIÓN	132	10.10 Cambia la contraseña	170
1.1 Identificación de la estufa	132	10.11 Términos y condiciones	170
1.2 Identificación del fabricante	132	10.12 Administrador de permisos	170
1.3 Normas de referencia	132	10.13 Licencias open source	171
2 GARANTÍA	133	10.14 Eliminar cuenta	171
2.1 Condiciones de la garantía	133	10.15 Salida	171
2.2 Registro de garantía	133	11 MENÚ «PLANIFICACIÓN»	172
2.3 Información y problemas	133	11.1 Planificación	172
3 INFORMACIONES GENERALES	133	11.2 Descripción	173
3.1 Suministro y conservación	133	11.3 Uso	174
3.2 Idioma	133	11.4 Restablecimiento de la planificación	175
3.3 Simbología utilizada en el manual	133	12 MENÚ «HISTÓRICO»	175
4 DISPOSITIVOS DE SEGURIDAD	134	12.1 Histórico	175
4.1 Advertencias generales de seguridad	134	13 MENÚ «MIS ESTUFAS»	176
4.2 Riesgos residuales	135	13.1 Mis estufas	176
5 DESCRIPCIÓN DEL APARATO	136	14 MENÚ «SOPORTE»	176
5.1 Uso previsto	136	14.1 Soporte	176
5.2 Uso incorrecto razonablemente previsible	137	15 USO	177
5.3 Obligaciones y prohibiciones	137	15.1 Encendido	177
5.4 Características del combustible	139	15.2 Modificación de la temperatura ambiente	177
5.5 Descripción de la operación	139	15.3 Modificación de la potencia	177
5.6 Vuelva a llenar el combustible	139	15.4 Modificación de los parámetros	178
5.7 Formación de los usuarios	140	15.5 Apagado	178
5.8 Dispositivos de seguridad	140	15.6 Reinicio después de un apagón	178
6 TRANSPORTE E INSTALACIÓN	142	15.7 Funcionamiento con sonda de habitación en la estufa	178
6.1 Advertencias de seguridad para el transporte y la instalación	142	16 ANOMALÍAS Y POSIBLES SOLUCIONES	179
6.2 Predisposiciones para el sistema de evacuación de humos	142	16.1 Warning	179
6.3 Instalación	143	16.2 Error	179
7 CONEXIONES	146	16.3 Critical	179
7.1 Conexión con toma de aire externa	146	16.4 Tabla resumen de las posibles anomalías	180
7.2 Conexión a la chimenea	146	17 PANEL DE CONTROL	181
7.3 Instalación estándar	146	17.1 Descripción	181
7.4 Instalación trasera opcional	146	17.2 Visualizaciones del estado	182
7.5 Conexión eléctrica	147	17.3 Operaciones posibles	182
7.6 Prueba y puesta en marcha	147	18 MANTENIMIENTO	183
8 PROCEDIMIENTOS PRELIMINARES	148	18.1 Advertencias de seguridad para el mantenimiento	183
8.1 Carga de pellet	148	18.2 Limpieza	183
8.2 Comprobaciones antes del encendido	148	18.3 Mantenimiento extraordinario	185
8.3 Fuente de alimentación	148	19 CASUÍSTICA DE AVERÍAS	187
8.4 Descargar e instalar la aplicación	148	19.1 La estufa no funciona	187
8.5 Creación de una cuenta	149	19.2 Encendido dificultoso	187
8.6 Recuperación de la contraseña	150	19.3 Pérdida de humo	187
8.7 Condiciones de uso	151	19.4 El vidrio se ensucia fácilmente	187
8.8 Conexión de una estufa	151	19.5 Puesta en reposo (fin de la estación)	187
9 MANDO A DISTANCIA O PANTALLA DE INICIO	157	20 ELIMINACIÓN AL FINAL DE LA VIDA ÚTIL	187
9.1 Descripción	157	20.1 Advertencias para la correcta eliminación del producto	187
9.2 Árbol de navegación	158	ESQUEMAS ELÉCTRICOS	189
10 MENÚ «AJUSTES»	159	CARACTERÍSTICAS TÉCNICAS	190
10.1 Ajustes	159	DESCRIPCIÓN	191
10.2 Nombre estufa y zonas	160	DIMENSIONES	192
10.3 Configuración de la estufa	161	ETIQUETA CE	193
10.4 Red Wi-Fi	167		
10.5 Detalles de la estufa	167		
10.6 Historial de eventos	168		
10.7 Estadísticas	168		
10.8 Restablecimiento de fábrica	169		
10.9 Datos del usuario	169		

PREFACIO

Estimado cliente, le damos las gracias por la preferencia que nos ha otorgado al elegir una de nuestras estufas.

Le invitamos a leer con atención este manual antes de instalarlo y utilizarlo. Éste contiene todas las informaciones necesarias para una correcta instalación, puesta en funcionamiento, modalidad de uso, limpieza, mantenimiento, etc.

Conserve este manual en un lugar idóneo.

Las instalaciones incorrectas, los mantenimientos no efectuados correctamente y el uso impropio del producto eximen al Fabricante de cualquier daño que derive del uso de la estufa.

Para ulteriores aclaraciones o peticiones, contacte con su Centro de asistencia técnica autorizada por Ravelli.

Todos los derechos están reservados. No podrá reproducirse o transmitirse ninguna parte de este manual de instrucciones con ningún medio electrónico o mecánico, incluido la fotocopia, la grabación o cualquier otro sistema de memorización, para otros fines que no sean el uso exclusivamente personal del comprador, sin el permiso expreso por escrito del Fabricante.

1 IDENTIFICACIÓN

1.1 IDENTIFICACIÓN DE LA ESTUFA

Tipología de producto: Estufa de pellet

Marca comercial: Ravelli

Modelo: Mild

1.2 IDENTIFICACIÓN DEL FABRICANTE

Fabricante: Aico S.p.A.

Via Consorzio Agrario, 3

25032- Chiari (BS) - Italy

T. + 39 030 7402939

info@ravelligroup.it

www.ravelligroup.it

1.3 NORMAS DE REFERENCIA

Las estufas Mild objeto de este manual, son conformes con el reglamento:

- 305/2011: Reglamento de productos de construcción y las siguientes directrices:

2014/30/UE: Directiva Compatibilidad Electromagnética

- 2014/35/UE: Directiva de Baja Tensión

- 2017/2102/UE: Directiva RoHS

- 2009/125/CE: Directiva Diseño Ecocompatible

- 2014/53/UE: Directiva RED (Radio Equipment Directive)

Y se han aplicado las siguientes normas armonizadas y/o especificaciones técnicas:

- EN 55014-1

- EN 55014-2

- EN 61000-3-2

- EN 61000-3-3

- EN 62233

- EN 60335-1

- EN 60335-2-102

- EN 14785

- EN 50581

- ETSI EN 300220-1

Al instalar el aparato deben respetarse todos los reglamentos locales, incluidos los que se refieren a las normas nacionales y europeas.

2 GARANTÍA

Leer las condiciones de la garantía que figuran abajo.

2.1 CONDICIONES DE LA GARANTÍA

La garantía del Cliente es reconocida por el Revendedor según los términos de ley.

El Revendedor reconoce la garantía solamente en caso de que el producto no se haya manipulado y únicamente si la instalación se ha realizado a norma y según las disposiciones del Fabricante.

La garantía limitada cubre los defectos de los materiales de fabricación, siempre que el producto no haya sufrido roturas causadas por un uso incorrecto, incuria, conexión errónea, manipulaciones, errores de instalación.

La garantía se anula también si no se respeta una sola de las disposiciones detalladas en este manual.

La garantía no cubre:

- los refractarios de la cámara de combustión;
- el vidrio de la puerta;
- las juntas;
- la pintura;
- el brasero de acero inoxidable o de fundición;
- la resistencia eléctrica;
- las mayólicas;
- las partes estéticas;
- las posibles averías causadas por la instalación incorrecta y/o uso del producto y/o errores por parte del consumidor.

El uso de pellet de baja calidad o de cualquier otro combustible no autorizado, puede dañar los componentes del producto y provocar la pérdida de la garantía y la responsabilidad del fabricante.

Por lo tanto, se recomienda utilizar pellet de buena calidad que cumpla con los requisitos indicados en el capítulo específico.

Todos los daños provocados por el transporte no están reconocidos, por lo tanto, se recomienda controlar los productos en el momento de la entrega y, en caso de daños, avisar inmediatamente al revendedor.

2.2 REGISTRO DE GARANTÍA

Para activar la garantía, es necesario registrar el producto en el Portal de Garantía en el sitio web www.ravelligroup.it, ingresando sus datos y el recibo de compra.

2.3 INFORMACIÓN Y PROBLEMAS

Los revendedores autorizados Ravelli se benefician de una red de Centros de Asistencia Técnica instruidos para satisfacer las exigencias del Cliente. Para cualquier información o solicitud de asistencia, el Cliente debe contactar con su Revendedor o Centro de Asistencia Técnica.

3 INFORMACIONES GENERALES

3.1 SUMINISTRO Y CONSERVACIÓN

El manual se suministra en formato de papel.

Conserve este manual junto con el aparato, para que el usuario pueda consultarlo con facilidad.

El manual es parte integrante para determinar la seguridad, por tanto:

- **debe conservarse íntegro** (en todas sus partes). Si se pierde o se estropea, hay que solicitar inmediatamente una copia;
- **debe acompañar al aparato hasta la demolición** (incluso en caso de desplazamientos, venta, arrendamiento, alquiler, etc.). La empresa Fabricante declina cualquier responsabilidad por el uso impropio del aparato y/o por los daños causados tras operaciones no contempladas en la documentación técnica.



3.2 IDIOMA

El manual original ha sido redactado en italiano.

Las traducciones en otros idiomas deben realizarse a partir de las instrucciones originales.


El Fabricante se considera responsable de las informaciones contenidas en las instrucciones originales; las traducciones en otros idiomas diferentes no pueden comprobarse completamente, por lo que si se detectan incongruencias hay que atenerse al texto en el idioma original o contactar con nuestro Departamento de Documentación Técnica.


3.3 SIMBOLOGÍA UTILIZADA EN EL MANUAL


SÍMBOLO	DEFINICIÓN
	Símbolo utilizado para identificar informaciones de particular importancia en el manual. Las informaciones se refieren también a la seguridad de los usuarios implicados en el uso del aparato
	Símbolo utilizado para identificar advertencias importantes para la seguridad del usuario y/o del aparato

4 DISPOSITIVOS DE SEGURIDAD

4.1 ADVERTENCIAS GENERALES DE SEGURIDAD

 Lea atentamente este manual de instrucciones antes de la instalación y del uso del aparato. El incumplimiento de lo dispuesto en este manual puede comportar el vencimiento de la garantía y/o provocar daños a cosas y/o personas.

 La instalación, la comprobación de la instalación, la comprobación del funcionamiento y el calibrado inicial del aparato, deben realizarse exclusivamente por personal cualificado y autorizado.

 El aparato debe conectarse a un tubo de humos individual que garantice el tiro declarado por el Fabricante y que respete las normas de instalación previstas en el lugar de la instalación.

 El local donde se instala el aparato debe disponer de toma de aire.

 No utilice el aparato

como incinerador o de cualquier otro modo diferente de aquél para el que ha sido diseñado.



No utilice un combustible diferente de pellet para combustión. Está prohibido terminantemente el uso de combustibles líquidos.



Está prohibido poner en funcionamiento el aparato con la puerta o el cajón de cenizas abiertos o con el vidrio roto. Está permitido abrir la puerta solamente durante el encendido y las operaciones de carga.



No toque las superficies calientes de el aparato sin los equipos de protección adecuados, para evitar quemaduras. Cuando está en funcionamiento, las superficies externas alcanzan temperaturas elevadas al tacto.



El aparato puede ser utilizado por niños de al menos 8 años de edad y por personas con capacidades físicas, sensoriales o mentales reducidas, o con falta de experiencia o conocimientos, siempre

que estén supervisados o hayan recibido instrucciones sobre el uso seguro del aparato y la comprensión de los peligros que conlleva.



Está prohibido aportar modificaciones no autorizadas al aparato.



Antes de utilizar el aparato hay que conocer la posición y la función de los mandos.



En caso de incendio del tubo de humos, llame a los bomberos.



Utilice exclusivamente piezas de repuesto originales. Cualquier manipulación y/o sustitución no autorizada por Ravelli puede causar peligros para la incolumidad del usuario.



En caso de condiciones muy adversas, podrían intervenir dispositivos de seguridad que causan el apagamiento del aparato. En cualquier caso, no desactive los dispositivos de seguridad.



Para la conexión directa a la red eléctrica, es necesario prever un dispositivo que asegure la desconexión de la


red eléctrica, con una distancia de apertura de los contactos que permita la desconexión completa en condiciones de categoría de sobretensión III, de acuerdo con las normas de instalación.

4.2 RIESGOS RESIDUALES

El diseño del aparato se ha realizado de manera que se garanticen los requisitos esenciales de seguridad para el usuario.

La seguridad, por cuanto sea posible, se ha integrado en el diseño y en la fabricación del aparato.

Para cada riesgo residual se proporciona una descripción del mismo y de la zona o parte objeto del riesgo residual (a no ser que se trate de un riesgo válido para todo el aparato). Además, se proporcionan informaciones de procedimiento para evitar el riesgo y sobre el uso correcto de los equipos de protección individual previstos y dispuestos por el Fabricante.

RIESGO RESIDUAL	DESCRIPCIÓN E INFORMACIONES DE PROCEDIMIENTO
<p>Riesgo de quemadura</p> 	<p>Durante el funcionamiento del aparato, la misma puede alcanzar temperaturas elevadas al tacto, especialmente en las superficies externas. Preste atención para evitar quemaduras y si es necesario, utilice los equipos específicos. Utilice el guante, si se suministra, para abrir tapa pellet para realizar las operaciones de recarga.</p>

5 DESCRIPCIÓN DEL APARATO

5.1 USO PREVISTO

El aparato en cuestión está destinado a la calefacción de espacios domésticos y/o comerciales mediante la combustión de pellets de madera; no se permite ningún otro combustible que no sean pellets de madera.

El aparato ha sido diseñado y fabricado para trabajar en seguridad si:

- se instala siguiendo las normas específicas por personal cualificado;
- se utiliza dentro de los límites declarados en el contrato y en el presente manual;
- se respetan los procedimientos del manual de uso;
- se efectúa el mantenimiento ordinario en los tiempos y en los modos indicados;
- se realiza tempestivamente el mantenimiento extraordinario en caso de necesidad;
- no se retiran y/o se eluden los dispositivos de seguridad.

i El aparato debe destinarse al uso para el cual ha sido expresamente realizado.

5.2 USO INCORRECTO RAZONABLEMENTE PREVISIBLE

A continuación, se enumera el uso incorrecto razonablemente previsible:

- uso del aparato como incinerador;
- uso del aparato con un combustible diferente de pellet;
- uso del aparato con combustibles líquidos;
- uso del aparato con la puerta abierta y el cajón de cenizas extraído.

Cualquier otro uso del equipo respecto al previsto, debe ser previamente autorizado por escrito por el Fabricante. En ausencia de esta autorización escrita, el uso se considera “uso impropio”.

Queda excluida toda responsabilidad contractual y extra-contractual del Fabricante, por daños causados a personas, animales o cosas, debido a errores de instalación, de regulación, de

mantenimiento y de usos impropios.

5.3 OBLIGACIONES Y PROHIBICIONES

5.3.1 Obligaciones

El usuario debe:

- lea este manual de instrucciones antes de llevar a cabo cualquier operación en el aparato;
- el aparato puede ser utilizado por niños con una edad no inferior a los 8 años y por personas con capacidades físicas, sensoriales o mentales reducidas, o sin experiencia o el conocimiento necesario, siempre que estén bajo vigilancia;
- no utilice el aparato de manera impropia, es decir, para usos diferentes de los indicados en el apartado “USO PREVISTO”;
- está prohibido terminantemente utilizar combustibles líquidos inflamables para el encendido;
- mantenga a una distancia de seguridad oportuna los objetos no resistentes al calor y/o inflamables;
- alimente el aparato solo y exclusivamente con pellet que tenga las

- características descritas en este manual;
- conecte el aparato a un tubo de humos conforme a la norma;
- conecte el aparato a la aspiración mediante un tubo o toma de aire del exterior;
- efectúe las intervenciones de mantenimiento siempre con el aparato apagado y frío;
- realice las operaciones de limpieza con la frecuencia que se indica en este manual;
- utilice los repuestos originales recomendados por el Fabricante.

5.3.2 Prohibiciones

El usuario no debe:

- retirar o modificar sin autorización los dispositivos de seguridad;
- realizar por iniciativa propia operaciones o maniobras que no sean de su competencia es decir, que puedan comprometer su propia seguridad o la de otras personas;
- utilizar combustibles diferentes de pellet para combustión y de los indicados para el encendido;
- utilizar el aparato como incinerador;
- utilizar combustibles líquidos inflamables para el encendido;
- utilizar sustancias inflamables o explosivas en proximidad del aparato durante su funcionamiento;
- utilizar el aparato con la puerta abierta y/o el vidrio estropeado o roto;
- cerrar en ningún caso las aperturas de entrada de aire comburente y la salida de humos;
- utilizar el aparato para secar la ropa;
- entrar en contacto con el dispositivo si está descalzo y con partes del cuerpo mojadas;
- sustituir o modificar algunos componentes del aparato.
- verter los gránulos directamente en el brasero.

5.4 CARACTERÍSTICAS DEL COMBUSTIBLE

El pellet de madera es un combustible que se compone de serrín de madera prensada, generalmente recuperado de los descartes de elaboración de las carpinterías. El material utilizado no puede contener ninguna sustancia extraña como, por ejemplo, cola, laca o sustancias sintéticas.

El serrín, después de haber sido secado y limpiado de impurezas, se prensa a través de una matriz con orificios. A causa de la alta presión el serrín se calienta y activa los aglutinantes naturales de la madera; de este modo el pellet mantiene su forma incluso sin agregar sustancias artificiales. La densidad de los pellet de madera varía según el tipo de madera y puede superar de 1,5 a 2 veces la de la madera natural.

Los cilindros tienen un diámetro de 6 mm y una longitud variable entre 10 y 40 mm.

Su densidad es de aproximadamente 650 kg/m³. A causa del bajo contenido de agua (< 10%) tienen un alto contenido energético.

La norma UNI EN ISO 17225-2:2014 (que sustituye a la norma EN PLUS) define la calidad de los pellet y los diferencia en tres clases: A1, A2 y B.

Mantenga los combustibles y otras sustancias inflamables a una distancia adecuada.

Ravelli recomienda el uso de pellet de madera certificado clase A1 y A2 según la norma EN ISO 17225-2:2014, o certificado DIN PLUS (más restrictiva que la clase A1) u ONORM M 7135.

El pellet puede ser de color claro u oscuro, y generalmente se encuentra ensacado en bolsas que llevan el nombre del productor, las características principales y la clasificación según las normas.



Utilice sólo pellets certificados. Los gránulos de mala calidad pueden aumentar la velocidad a la que se forma una película de suciedad en el cristal, lo que aumenta la necesidad de mantenimiento.



El uso de combustible de manera no conforme a lo especificado anteriormente, anula la garantía.

5.5 DESCRIPCIÓN DE LA OPERACIÓN

Las estufas de pellets Ravelli Mild son aparatos de calefacción doméstica alimentados por pellets de madera con carga automática.

El calor generado por la combustión del pellet se difunde en la sala de instalación gracias a la ventilación, así como por irradiación.

Se puede elegir entre activar el ventilador frontal o mantener la estufa en funcionamiento por convección natural.

La estufa está controlada por una unidad de control electrónico que gestiona las fases de arranque, funcionamiento y apagado y que también incluye muchas otras funciones de control, programación y seguridad.

El usuario puede elegir la potencia de funcionamiento entre 10 niveles, o establecer la temperatura que se debe mantener en la habitación.

En este caso la estufa manejará la energía para asegurar el máximo confort. Entre las funciones de la unidad de control electrónico está también la de poder programar el encendido y apagado de la estufa, ajustando el cronotermostato semanal.

Todo esto se puede hacer cómodamente desde el sofá con el mando a distancia.

5.6 VUELVA A LLENAR EL COMBUSTIBLE



Use solo pellets de madera, las características que se muestran en este manual.



Durante la fase de carga, evitar que el saco de pellet toque las superficies calientes.



No se recomienda vaciar el saco directamente en la tolva, para evitar el depósito de serrín de madera en el fondo de la misma.

Para cargar los pellets dentro de la tolva, proceda como se describe a continuación:

PASO	ACCIÓN
1	Deslice la parte superior hacia adelante
2	Vierta los gránulos en la tolva
3	Deslice la parte superior hacia atrás

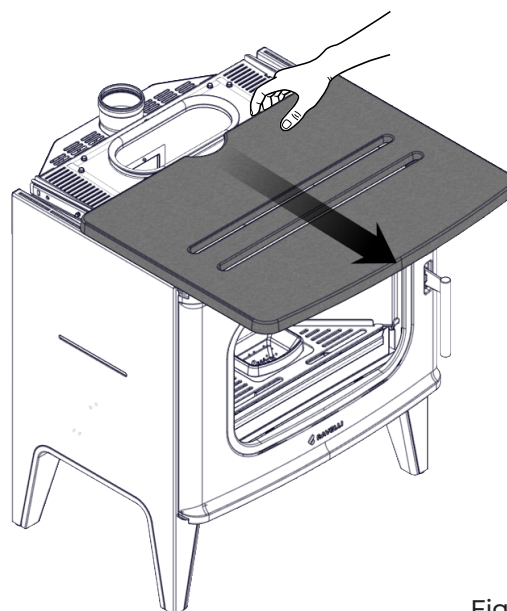


Fig. 5.1

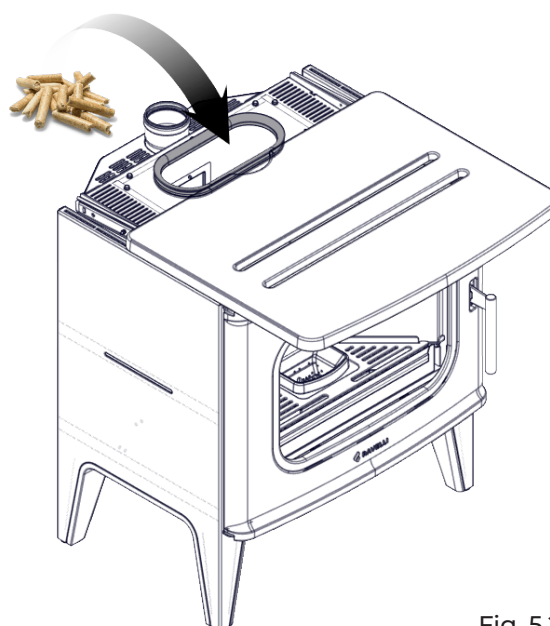


Fig. 5.2

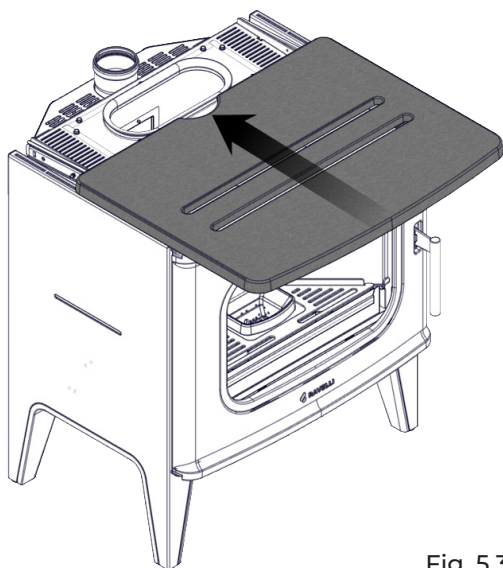


Fig. 5.3

5.7 FORMACIÓN DE LOS USUARIOS

Una vez finalizada la instalación, el usuario final debe ser siempre instruido sobre las funciones y características de la estufa, por parte de un técnico autorizado por Ravelli, para garantizar un uso óptimo y seguro.

La formación debe abarcar los temas siguientes:

- Descripción de la estufa, su funcionamiento y configuraciones básicas
- Cómo encender y apagar la estufa de forma segura
- Almacenamiento y carga de combustible
- Qué hacer en caso de alarma, en particular, la de encendido fallido
- Cómo limpiar correctamente la estufa y la importancia de hacerlo regularmente
- Se recomienda programar el primer mantenimiento anual

5.8 DISPOSITIVOS DE SEGURIDAD

La estufa ha sido diseñada y equipada con sistemas de seguridad para minimizar los riesgos para el usuario.

Está equipada con los dispositivos de seguridad enumerados en la tabla siguiente, que también intervienen en caso de avería de la tarjeta electrónica.

ELEMENTO	DESCRIPCIÓN
Termostato del depósito de pellet	Si la temperatura supera el valor de seguridad configurado, detiene inmediatamente el motor de carga de pellet y la estufa se apaga automáticamente; para reiniciarla, es necesario esperar a que se enfríe y rearmar manualmente el termostato, mediante el botón correspondiente
Presostato de cierre de la puerta de la cámara de combustión, cajón de cenizas y tapa del depósito de pellets	Si la puerta de la cámara de combustión no está cerrada correctamente, se detiene inmediatamente el motor de carga de pellet, y si dentro de 60" no está cerrada, la estufa se apaga automáticamente
Seguridad eléctrica	En caso de avería en los componentes eléctricos o en el cableado, el fusible y la puesta a tierra mantienen seguro el aparato desde el punto de vista eléctrico. Es necesario que la instalación eléctrica de la vivienda cumpla con la ley, posea un circuito de puesta a tierra y todos los sistemas de seguridad exigidos por las normas

Si se producen las anomalías indicadas a continuación, la estufa se apagará automáticamente:

ANOMALÍAS	DESCRIPCIÓN
Temperatura alta/baja de la cámara de combustión	En caso de que la sonda de temperatura en la salida de humos detecte temperaturas demasiado altas, la estufa se apagará y se visualizará la alarma relativa
Alta temperatura de los humos	En caso de que la sonda de temperatura en la salida de humos detecte temperaturas demasiado altas, la estufa se apagará y se visualizará la alarma relativa
Fallo del ventilador de humos	Si el ventilador se detiene, la tarjeta electrónica bloquea el suministro de pellet y se visualiza la alarma.
Fallo del motor de alimentación de pellets	Si el motorreductor falla, el producto se apaga de forma segura y se muestra la alarma correspondiente
Fallo temporal del suministro eléctrico	Si se produce un corte de corriente durante el funcionamiento, se comprueba la temperatura de la cámara de combustión cuando vuelve la corriente, si es suficiente la estufa se reinicia, si no se apaga
Fallo de encendido	Si no se desarrolla la llama durante la fase de encendido, la estufa entra en alarma



Está prohibido manipular los dispositivos de seguridad. El re-encendido del producto solo es posible después de eliminar la causa que provocó la intervención del sistema de seguridad. Para comprender qué anomalía se produce, consulte este manual que explica, en función del mensaje de alarma que muestre el aparato, cómo intervenir en la misma.



Si el problema persiste, ponerse en contacto con el Servicio de Asistencia.

5.8.1 Distancia mínima respecto a materiales inflamables

LADO	DISTANCIA
X1 derecho	200 mm
X2 izquierdo	200 mm
Y2 Trasero	200 mm
Y1 Frente	> 1000 mm
Z Techo	800 mm

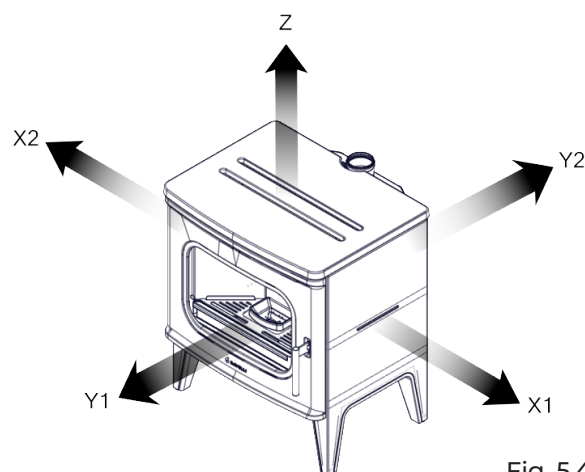


Fig. 5.4

6 TRANSPORTE E INSTALACIÓN

6.1 ADVERTENCIAS DE SEGURIDAD PARA EL TRANSPORTE Y LA INSTALACIÓN



La instalación de la estufa debe efectuarse por un técnico cualificado, que deberá entregar al comprador una declaración de conformidad de la instalación y se asumirá la completa responsabilidad de la instalación y del funcionamiento correcto de la estufa.



El lugar de instalación de la estufa debe elegirse de manera que el calor generado pueda difundirse uniformemente en los ambientes que se quieren calentar.



Durante el transporte y el almacenaje, evite la exposición a lluvia o humedad persistente.



La estufa debe conectarse a un tubo de humos individual que garantice el tiro declarado por el Fabricante y que respete las normas de instalación previstas en el lugar de la instalación.



El local donde se instala la estufa debe disponer de toma de aire.



La toma de aire debe instalarse de tal forma que no pueda bloquearse.

El Fabricante declina cualquier responsabilidad en caso de instalaciones no conformes con las leyes en vigor, de un recambio de aire incorrecto de los locales y de un uso no apropiado del aparato.

En particular, es necesario que:

- el aparato esté conectado a un sistema de evacuación de humos dimensionado de manera adecuada para garantizar el tiro declarado por el Fabricante, que sea estanco y que respete las distancias con materiales inflamables;
- haya una adecuada toma de aire comburente conforme con el tipo de producto instalado;
- otros aparatos de combustión o dispositivos instalados, no pongan bajo presión el local de instalación de la estufa;
- se respeten las distancias de seguridad con materiales inflamables.

La verificación de compatibilidad de la instalación debe realizarse antes que cualquier otra operación de montaje o puesta en funcionamiento.



Los reglamentos administrativos locales, las disposiciones especiales de las autoridades relativas a la instalación de aparatos de combustión, la toma de aire y el sistema de evacuación de humos, pueden variar en función de la región o del país. Compruebe en las autoridades locales si existen disposiciones de ley más restrictivas de lo que se indica aquí.

6.1.1 Embalaje

Una vez recibida la estufa controle que:

- corresponda con el modelo comprado;
- no presente daños causados por el transporte. Las reclamaciones deben comunicarse al transportista (también en el documento de acompañamiento) en el momento de la recepción.



Compruebe la capacidad del pavimento antes de desplazar y posicionar la estufa.



La estufa debe desplazarse siempre en posición vertical. Hay que prestar una atención especial para preservar la puerta y su vidrio de golpes mecánicos que comprometan su integridad.

Para el desembalaje del aparato, siga el procedimiento que se describe a continuación:

- 1) Retire los precintos laterales, desatornillando los tornillos de fijación
- 2) Desmonte la caja de madera por la parte superior y lateral
- 3) Quite la posible envoltura
- 4) Quite el aparato de la tarima y coloque el equipo en el lugar elegido, prestando atención a que sea conforme con lo previsto.



Utilice herramientas apropiadas para quitar las tablas u otras partes de madera que formen el embalaje.



La eliminación del embalaje corre a cargo del usuario final, en conformidad con las leyes vigentes en el país de instalación.

6.2 PREDISPOSICIONES PARA EL SISTEMA DE EVACUACIÓN DE HUMOS



Preste atención a la realización del sistema de evacuación de humos y respete las normativas vigentes en el país de instalación de la estufa.



El Fabricante declina cualquier responsabilidad imputable a un sistema de evacuación de humos mal dimensionado y no conforme a la norma.

6.2.1 Canales de humo y racores

Con el término de conductos de humo, se indican las tuberías que conectan el aparato de combustión con el tubo de humos.

Deberán aplicarse las disposiciones siguientes:

- respete la norma de producto EN 1856-2;
- los tramos horizontales deben tener una inclinación mínima hacia arriba del 3%;
- la longitud del tramo horizontal debe ser mínima y debe proyectarse en plano no superior a los 2 metros;
- los cambios de dirección no deben tener un ángulo superior a los 90° (recomendadas curvas de 45°);
- el número de cambios de dirección, incluido el de introducción en el tubo de humos, no debe ser superior de 3;
- la sección debe tener un diámetro constante e igual a la salida del hogar hasta el racor del tubo de humos;
- está prohibido el uso de tubos metálicos flexibles y de fibrocemento;
- los canales de humo no deben atravesar locales en los cuales se prohíbe la instalación de aparatos de combustión.

De todas formas, los canales de humo deben ser estancos para que no pasen productos de la combustión y de las condensaciones, así como deben estar aislados, si pasan por el exterior del local donde están instalados.

No se permite el montaje de dispositivos de regulación manual del tiro.

6.2.2 Tubo de humos

El tubo de humos es un elemento especialmente importante para que la estufa funcione correctamente.



El tubo de humos debe dimensionarse de manera que garantice el tiro declarado por el Fabricante.



No conecte la estufa a un tubo de humos colectivo.

Al realizar el tubo de humos deberán aplicarse las disposiciones siguientes:

- respete la norma de producto EN 1856-1;
- debe realizarse con materiales idóneos para garantizar la resistencia a las sollicitaciones mecánicas, químicas y térmicas normales y debe tener un aislamiento adecuado para limitar la formación de condensación;
- debetener un desarrollo vertical principalmente, y no debe tener estrangulamientos a lo largo de todo el recorrido;
- debe estar alejado adecuadamente mediante una cámara de aire y aislado de los materiales inflamables;
- los cambios de dirección deben ser 2 como máximo y de ángulo no superior a los 45°;
- el tubo de humos interno del local también debe estar aislado y puede colocarse dentro de un canal, siempre que respete las normas relativas a la tubería;
- el conducto de humos se conecta en el tubo de humos mediante un racor en "T", que posee una cámara de recogida con inspección para el residuo de combustión y principalmente, para la recogida de la condensación.



Se recomienda comprobar en los datos de la placa del tubo de humos, las distancias de seguridad que deben respetarse en presencia de materiales combustibles y del tipo de material aislante que hay que utilizar.



Utilice tuberías estancas con juntas de silicona.



Está prohibido utilizar la descarga directa en pared o hacia espacios cerrados y cualquier otra forma de descarga no prevista por la normativa vigente en el país de instalación (Importante: en Italia se permite solamente la descarga en techo).

6.2.3 Sombrerete

El sombrerete, es decir, la parte terminal del tubo de humos, debe presentar las características siguientes:

- la sección de salida de humos debe ser al menos el doble de la sección interna de la chimenea;
- debe impedir la penetración de agua o nieve;
- debe garantizar la salida de los humos incluso en caso de viento (sombrerete anti-viento);
- la cota de salida debe estar por encima de la zona de reflujo (consulte las normativas nacionales y locales para localizar la zona de reflujo);
- debe construirse siempre alejado de antenas de televisión o de antenas parabólicas, y no debe utilizarse nunca como soporte.

6.3 INSTALACIÓN



Para la instalación y el uso del aparato hay que respetar todas las leyes y los reglamentos locales, nacionales y europeos.



La instalación de la estufa y la predisposición de las obras de albañilería deben respetar la normativa vigente en el país de instalación (ITALIA = UNI 10683).



Las operaciones de instalación deben realizarse por un técnico cualificado y/o autorizado por el Fabricante. El personal encargado de la instalación deberá entregar al comprador una declaración de conformidad de la instalación, asumiendo además la completa responsabilidad de la instalación definitiva y del sucesivo buen funcionamiento del producto instalado.



Ravelli no se asume ninguna responsabilidad en caso de que no se respeten tales indicaciones.

6.3.1 Requisitos del local de instalación

El local de instalación de la estufa debe estar suficientemente ventilado. Para respetar este requisito, hay que proveer el local con una toma de aire que comunique con el exterior.



El local de instalación debe estar provisto de toma de aire con una sección libre de al menos 80 cm².



En caso de instalación en presencia de otros aparatos de combustión o de instalación de VMC, hay que comprobar el funcionamiento correcto del aparato.

La estufa debe colocarse dentro de ambientes habitacionales. Nunca debe colocarse en el exterior. El volumen del local de instalación debe ser adecuado a la potencia del aparato y siempre mayor de 15 m³.



Los ventiladores de extracción (ejemplo: campanas de aspiración), cuando se utilizan en la misma habitación o espacio de la estufa, pueden causar problemas en el funcionamiento de la estufa.



La estufa debe instalarse sobre un pavimento con una capacidad de carga adecuada. Si la posición existente no respeta este requisito, hay que tomar las medidas apropiadas (por ejemplo, utilizando una plancha para la distribución de la carga).



Prevea un aislamiento adecuado en caso de que la superficie esté constituida por material inflamable.

Si el pavimento donde se apoya la estufa es de material inflamable, se recomienda un aislamiento adecuado. No pueden almacenarse objetos ni elementos sensibles al calor o inflamables en proximidad de la estufa; mantenga siempre estos objetos a una distancia frontal mínima de 100 cm desde el punto de ocupación más externo del aparato.

La instalación de la estufa debe garantizar un acceso fácil para su limpieza, la de los conductos de gases y la del tubo de humos.

6.3.2 Ejemplos de instalación

Este tipo de instalación (Fig. 6.1) necesita un tubo de humos aislado aunque todo el conducto se instale dentro del local. Además, la estructura debe colocarse en un canal ventilado de manera adecuada.

En la parte inferior del tubo de humos hay una tapa de inspección aislada adecuadamente contra el viento y la lluvia.

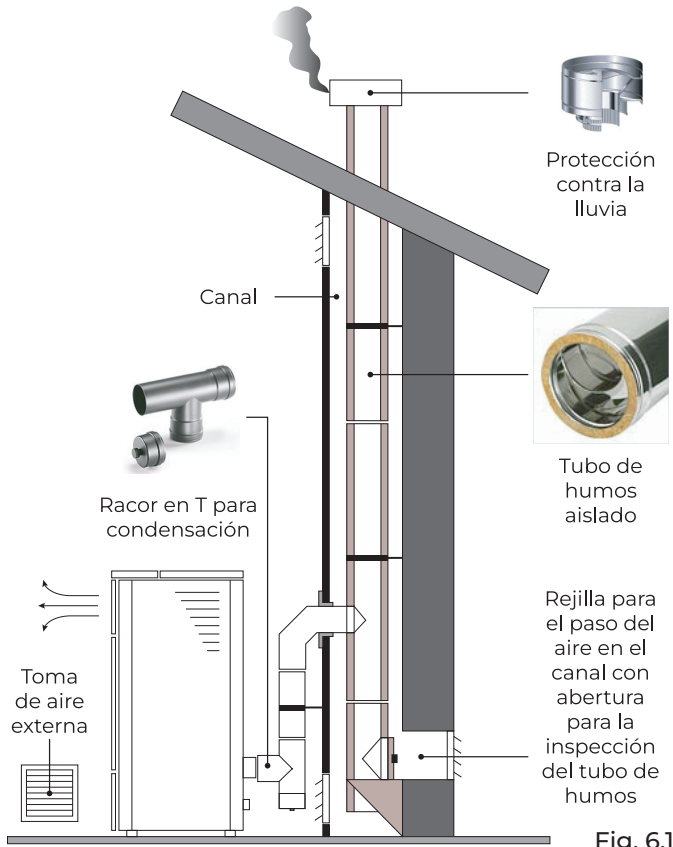


Fig. 6.1

Está prohibido instalar como primer tramo inicial una curva de 90°, ya que las cenizas obstruirían en poco tiempo el paso de los humos, causando problemas en el tiro de la estufa (Fig. 6.2).

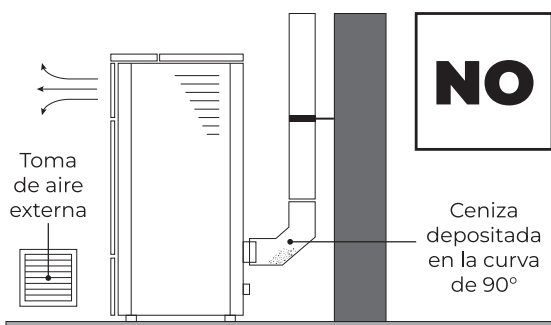


Fig. 6.2

Para este tipo de instalación (Fig. 6.3) es necesario respetar las normas relativas a los sistemas de evacuación de humo en conductos. En la parte inferior del tubo de humos ubicado dentro de la casa se ha instalado un conector tipo "T" con tapa de inspección; en el exterior se ha instalado otro, para que el tramo externo se pueda inspeccionar.

Está prohibido instalar dos curvas de 90°, ya que las cenizas obstruirían en poco tiempo el paso de los humos, causando problemas en el tiro de la estufa (Fig. 6.2).

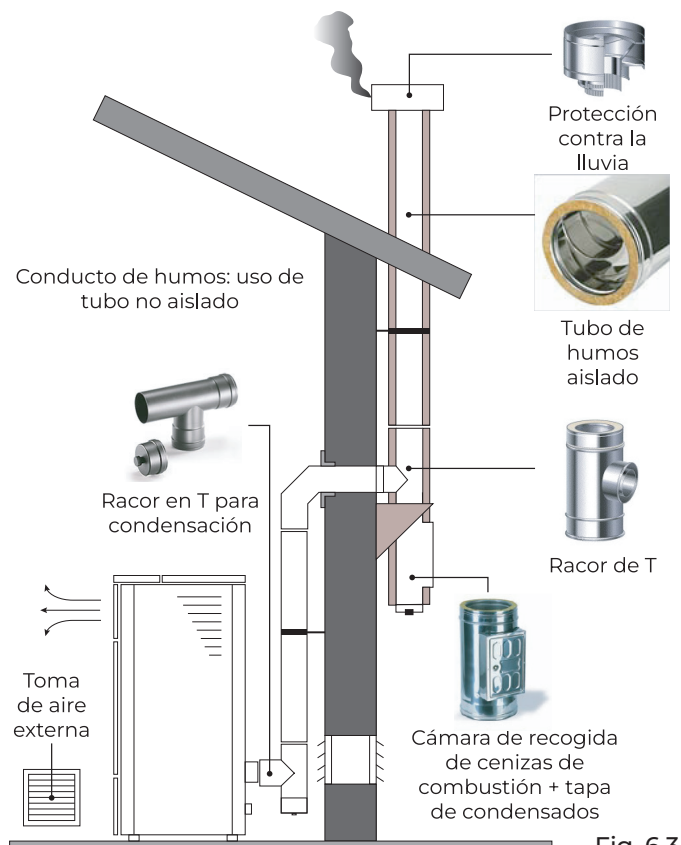


Fig. 6.3

Este tipo de instalación (Fig. 6.4) necesita un tubo de humos aislado ya que todo el conducto de humos se ha instalado en el exterior del local.

En la parte inferior del tubo de humos se ha instalado un conector tipo "T" con tapa de inspección.

Está prohibido instalar como primer tramo inicial una curva de 90°, ya que las cenizas obstruirían en poco tiempo el paso de los humos, causando problemas en el tiro de la estufa (Fig. 6.2).

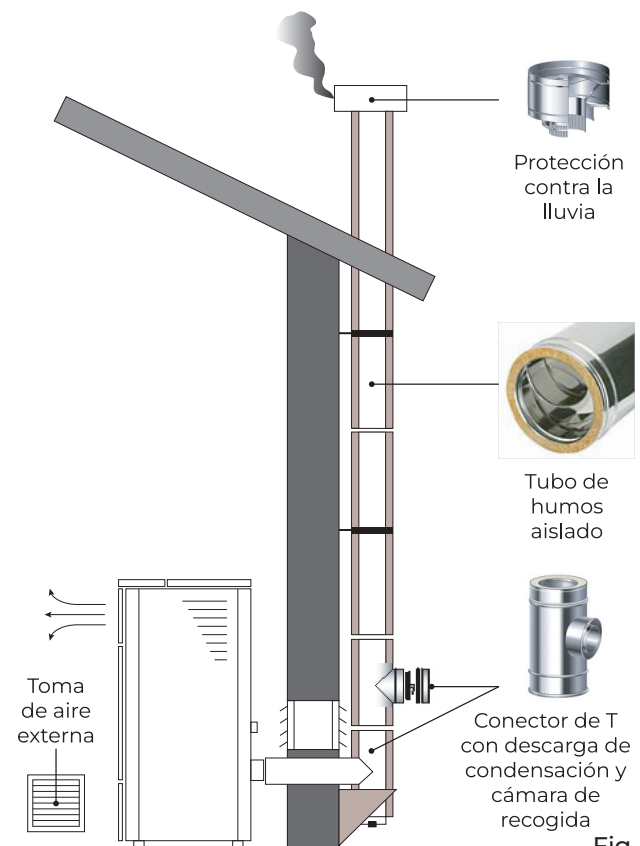


Fig. 6.4

Este tipo de instalación (Fig. 6.5) no necesita un tubo de humos aislado, ya que una parte del canal de humos se ha instalado dentro del local y otra parte se encuentra dentro del tubo de humos ya existente.

En la parte inferior de la estufa se ha instalado un conector tipo "T" con tapa de inspección, como en la parte interna del tubo de humos.

Está prohibido instalar como primer tramo inicial una curva de 90°, ya que las cenizas obstruirían en poco tiempo el paso de los humos, causando problemas en el tiro de la estufa (Fig. 6.2).

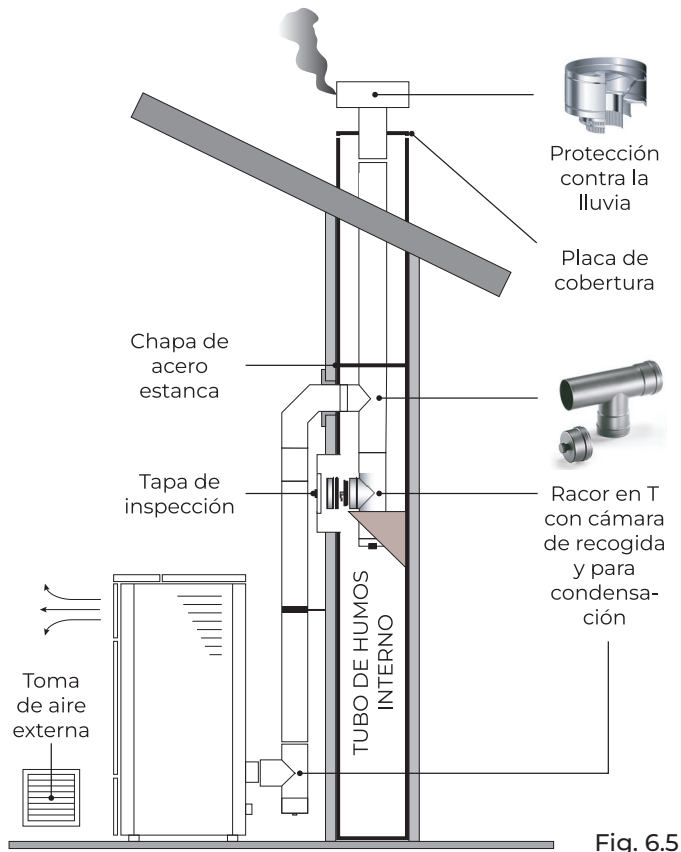


Fig. 6.5

Este tipo de instalación (Fig. 6.6) necesita un tramo horizontal para conectarse al tubo de humos ya existente.

Respete las pendientes indicadas en la figura para poder reducir el depósito de cenizas en el tramo de tubo horizontal. En la parte inferior del tubo de humos se ha instalado un conector tipo "T" con tapa de inspección, así como en la entrada del tubo de humos.

Está prohibido instalar como tramo inicial una curva de 90°, ya que las cenizas obstruirían en poco tiempo el paso de los humos, causando problemas en el tiro de la estufa (Fig. 6.2).

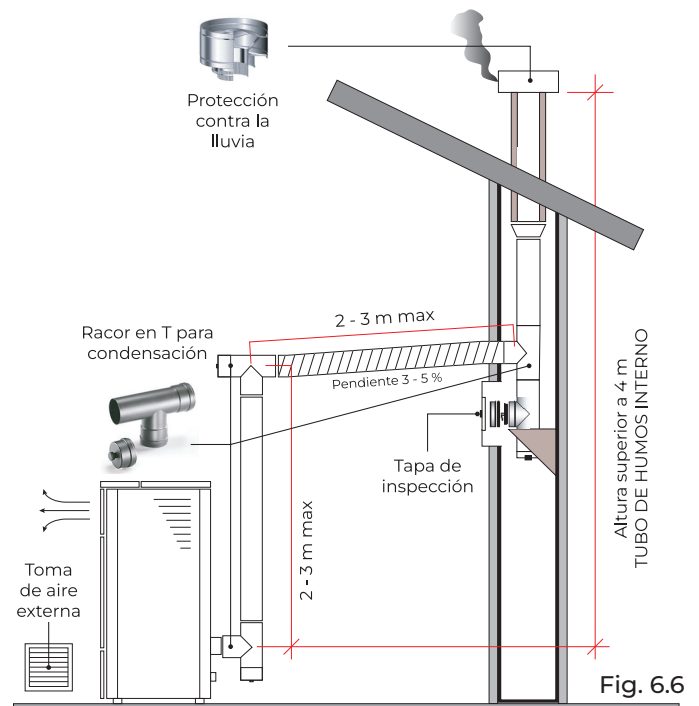




Fig. 6.6

7 CONEXIONES

-  Las conexiones deben realizarse por un técnico cualificado y/o autorizado por el Fabricante.
-  Por el instalador el tipo de cable, con la sección relativa, para ser instalado en caso de reemplazo es: H05RR-F sez.3G0,75

7.1 CONEXIÓN CON TOMA DE AIRE EXTERNA


Para hacer la conexión con una toma de aire externa, proceda de la siguiente manera:

PASO	ACCIÓN
1	<p>Conecte un tubo de 50 mm de diámetro al tubo de entrada de aire de combustión en la parte posterior de la estufa.</p> <p>Nota: la tubería no debe tener más de 2 m de longitud.</p>


 La toma de aire debe instalarse de tal forma que no pueda bloquearse.


7.2 CONEXIÓN A LA CHIMENEA

 La chimenea debe dimensionarse de manera que se garantice el calado declarado por el fabricante.

 La estufa debe estar conectada a un único conducto de humos. Está prohibido conectar la estufa a una chimenea compartida con otros aparatos de combustión o desagües de la campana.

 El tubo de humos debe poder inspeccionarse para limpiarlo.

 Para cada tipo de instalación, consulte los reglamentos y leyes vigentes en la región donde se instale el producto.

 La instalación debe ser realizada por un técnico autorizado.

7.3 INSTALACIÓN ESTÁNDAR

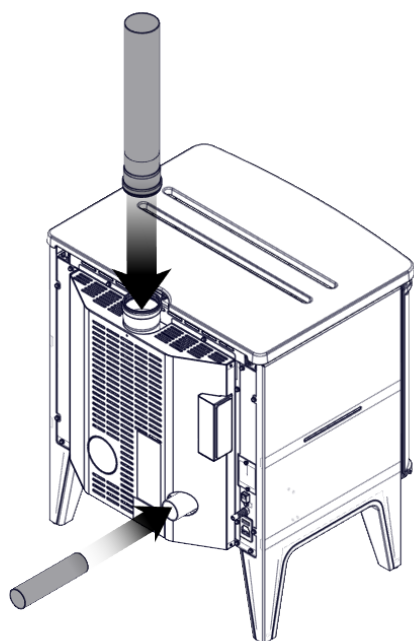


Fig. 7.1

 Los tubos mostrados no se suministran con la unidad.

7.4 INSTALACIÓN TRASERA OPCIONAL

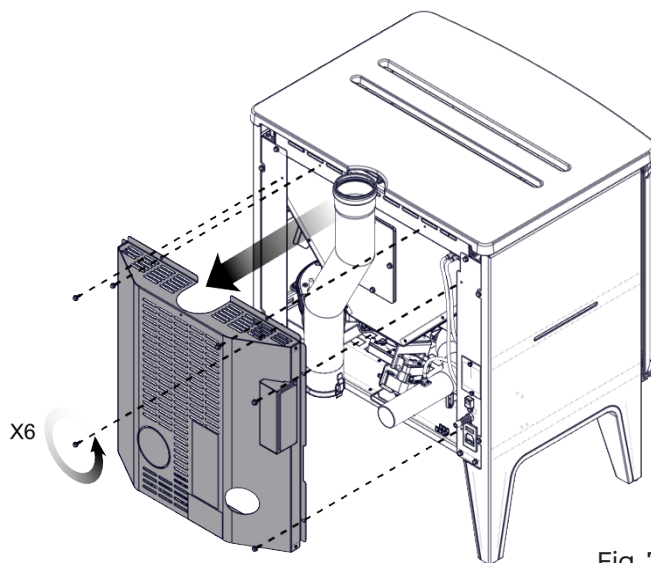


Fig. 7.2

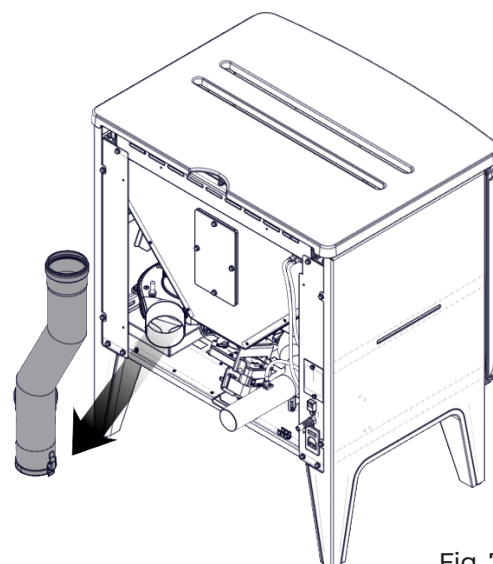


Fig. 7.3

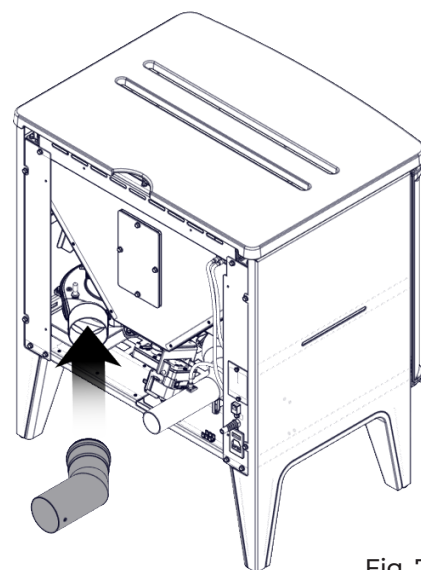


Fig. 7.4

7.5 CONEXIÓN ELÉCTRICA

El enchufe del cable de alimentación de la estufa sólo debe ser conectado después de que la instalación y el montaje se haya completado del aparato, y debe permanecer accesible después de la instalación.

Para realizar la conexión eléctrica, proceda como se describe a continuación:

Primero conecte el cable de alimentación al enchufe de la parte trasera de la estufa y luego a un enchufe de pared.

Suministra energía a la estufa girando el interruptor a la posición (I).

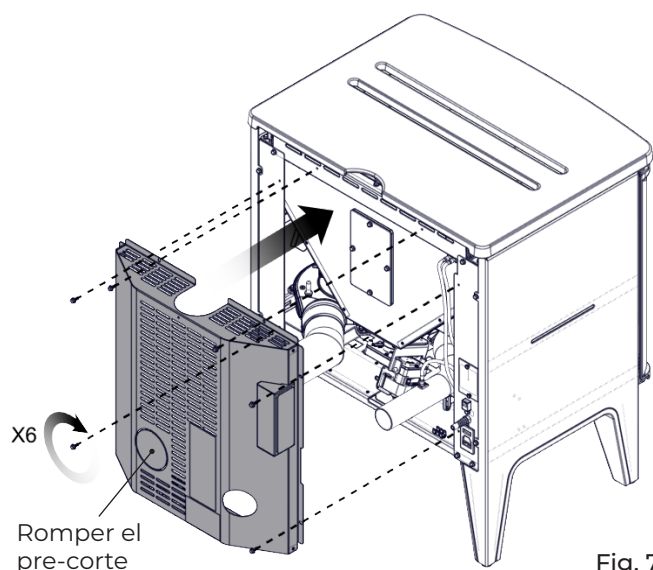


Fig. 7.5

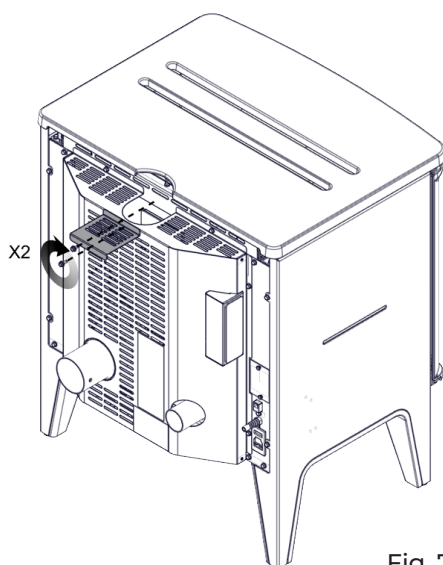


Fig. 7.6

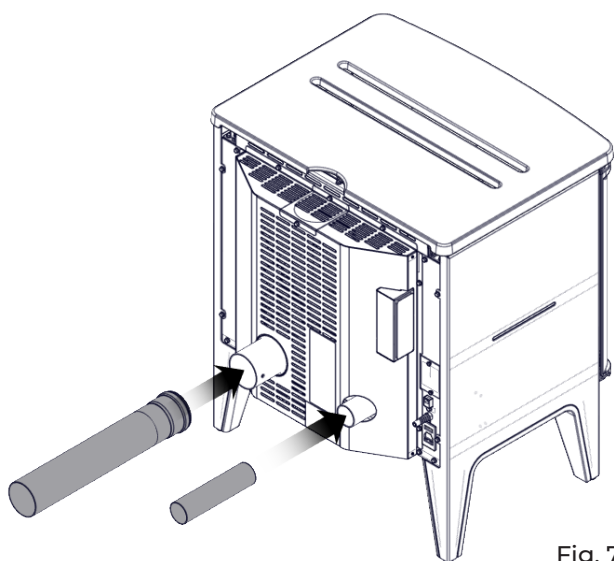


Fig. 7.7



Cuando la estufa no está en uso, es aconsejable desconectar el cable de alimentación.



Tenga cuidado de que el cable de alimentación (y cualquier otro cable fuera del equipo) no entre en contacto con superficies calientes.



Asegúrate de que el sistema eléctrico esté conectado a tierra.



Para la conexión directa a la red, es necesario prever un dispositivo que asegure la desconexión de la red, con una distancia de apertura de los contactos que permita la desconexión completa en las condiciones de la categoría de sobretensión III, de acuerdo con las normas de instalación.



Se recomienda que el personal autorizado preste especial atención a las conexiones eléctricas después de cualquier trabajo en el producto.



En caso de avería del cable de alimentación, deberá ser sustituido por el fabricante o su servicio de asistencia técnica o en todo caso por una persona con similar titulación, para evitar cualquier riesgo.

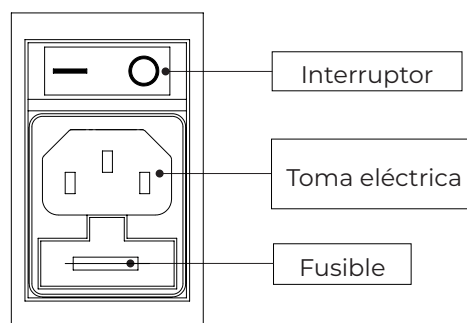


Fig. 7.8

7.6 PRUEBA Y PUESTA EN MARCHA

La puesta en marcha de la estufa debe ir precedida de una prueba que implica comprobar el funcionamiento de los siguientes elementos:

- conexión al sistema de evacuación de humos;
- conexiones eléctricas;
- funcionamiento de las posibles sondas externas conectadas;
- comprobar que todos los materiales para la construcción del conducto de humos, el humero, la chimenea, están en conformidad con las normas y son adecuados para su uso.

La prueba es positiva sólo cuando se completan todas las fases de funcionamiento sin que se detecten anomalías.



Los tubos mostrados no se suministran con la unidad.

8 PROCEDIMIENTOS PRELIMINARES

8.1 CARGA DE PELLET

La primera operación que debe realizarse antes de encender el producto es llenar el depósito de combustible (pellet) utilizando preferiblemente una paleta especial. No vacíe el saco directamente en el depósito para evitar la carga de serrín u otros elementos extraños que puedan perjudicar el correcto funcionamiento del aparato y para evitar que el pellet se disperse fuera del depósito.



Asegúrese de cerrar bien la tapa del depósito después de llevar a cabo la operación de carga de pellet.

8.2 COMPROBACIONES ANTES DEL ENCENDIDO



Haber leído y comprendido perfectamente el contenido de este manual de instrucciones.

Antes de encender la estufa, hay que asegurarse de:

- Que el depósito de pellet esté lleno.
- Que la cámara de combustión esté limpia.
- Que el cierre hermético de la puerta cortafuegos y del cajón de ceniza funcionen correctamente.
- Que la clavija eléctrica esté conectada correctamente.
- Que se hayan retirado todos los elementos que pueden quemarse (instrucciones, etiquetas adhesivas, etc.).
- Si el brasero es desmontable, que esté correctamente posicionado en su asiento.



En caso de incendio de la chimenea, llame inmediatamente a los bomberos.

8.3 FUENTE DE ALIMENTACIÓN

Conecte el aparato a la red eléctrica, ponga el interruptor de encendido, ubicado en la parte posterior del aparato, en la posición (I).

8.4 DESCARGAR E INSTALAR LA APLICACIÓN



Se recomienda encarecidamente una conexión a Internet (2,4 GHz).

Para poder utilizar la estufa, se necesita una aplicación que puede descargarse en el Play Store o el App Store.

Para poder descargarla, el nombre de la aplicación es ApiFire User; de lo contrario, encuadre uno de los dos códigos QR a continuación, según su sistema operativo.

ANDROID	IOS



Algunas pantallas pueden cambiar debido al avance de las versiones de la aplicación.

Una vez descargada e instalada la aplicación, proceda de la manera siguiente. Acepte las condiciones propuestas mientras utiliza la aplicación.

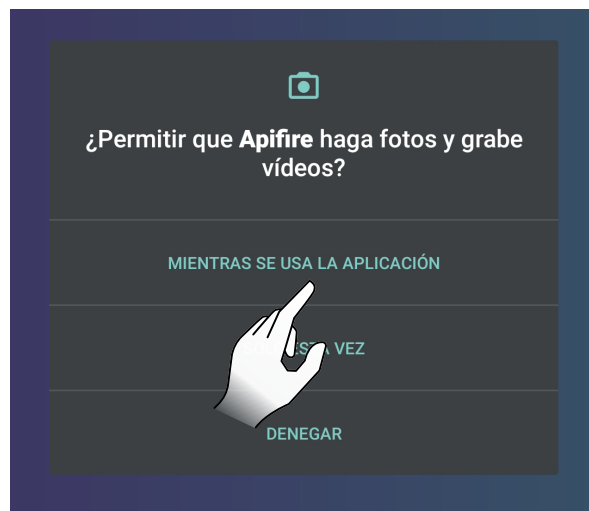


Fig. 8.1

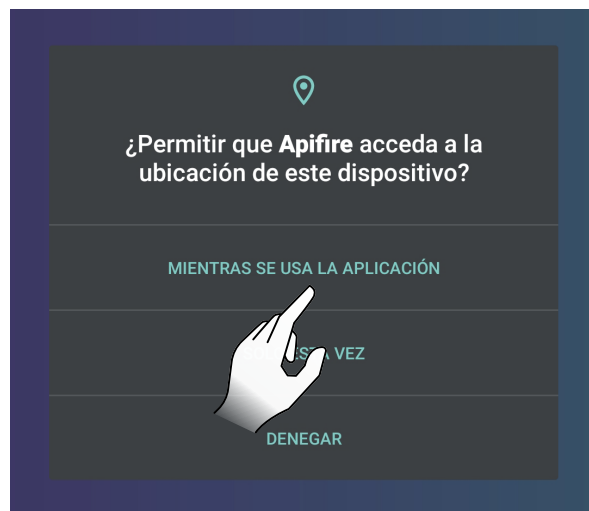


Fig. 8.2

8.5 CREACIÓN DE UNA CUENTA

Para crear una cuenta nueva, si aún no tiene una, seleccione la opción «¿No tiene una cuenta?».

Después:

- introduzca un correo electrónico (debe existir);
- confirme el correo electrónico introducido en el primer campo;
- introduzca dos contraseñas coincidentes con una longitud mayor o igual a 6 caracteres;
- haga clic en el botón de registro.



Fig. 8.3

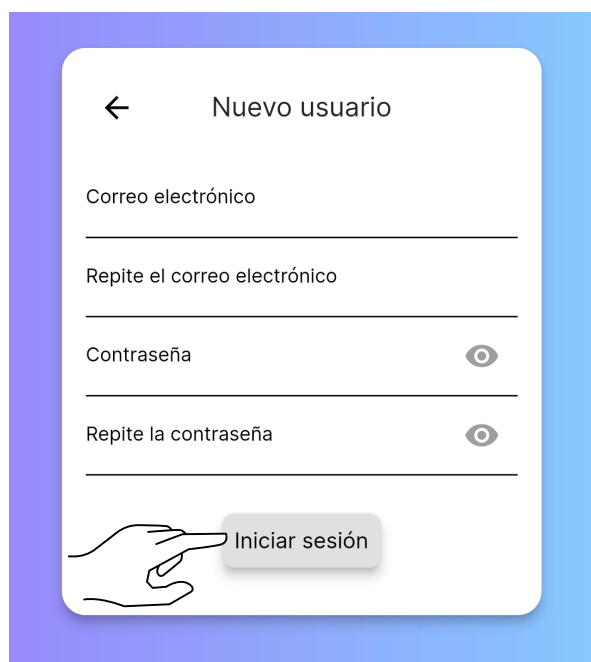


Fig. 8.4

Si ya tiene una cuenta, introduzca sus credenciales y comience a usar la aplicación.



Es recomendable utilizar la misma cuenta para conectar varios usuarios de un mismo núcleo familiar a la misma estufa.

Recibirá un correo electrónico para completar el registro.

Abra el correo electrónico recibido y seleccione «Verify Mail» (Fig. 8.6).

Se abrirá una pantalla donde deberá confirmar su propia dirección de correo electrónico (Fig. 8.7).

Seleccionando «Submit» (Fig. 8.8), recibirá otro

correo; ábralo y seleccione «Verify Mail» (Fig. 8.9), que le dirigirá a la página de confirmación de la verificación (Fig. 8.10).



Fig. 8.5

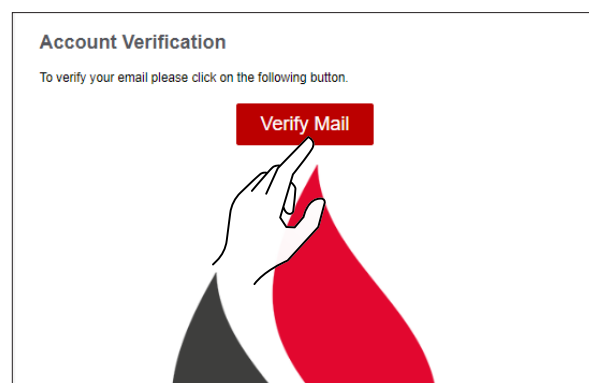


Fig. 8.6

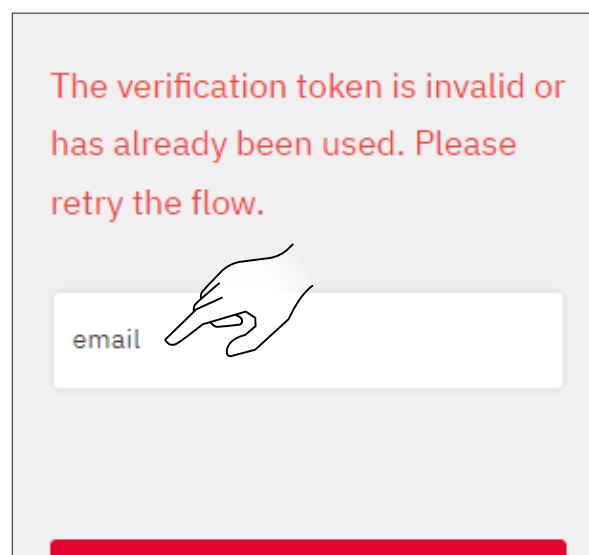


Fig. 8.7

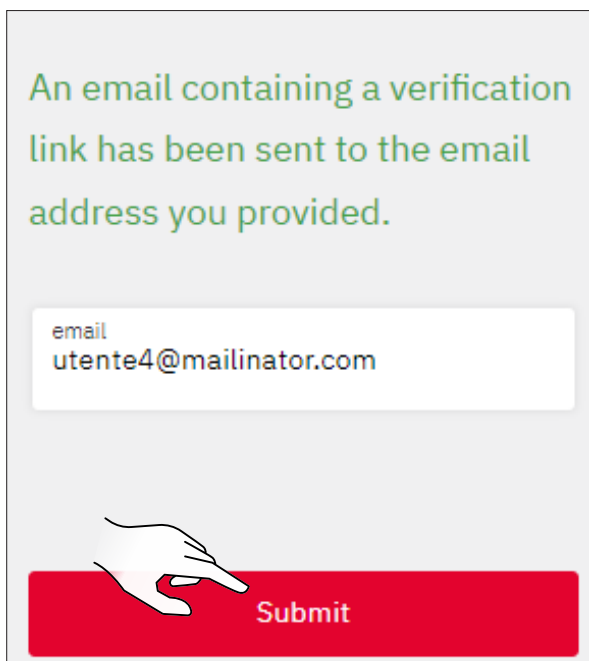


Fig. 8.8

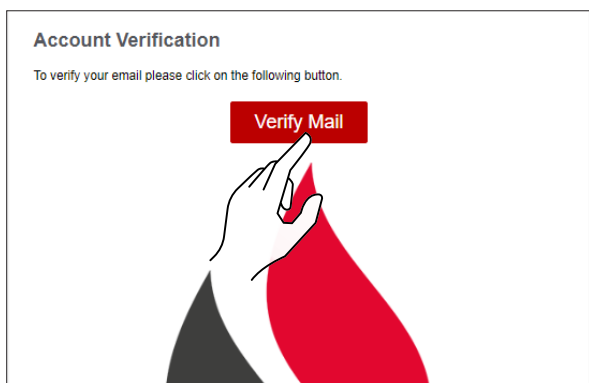


Fig. 8.9

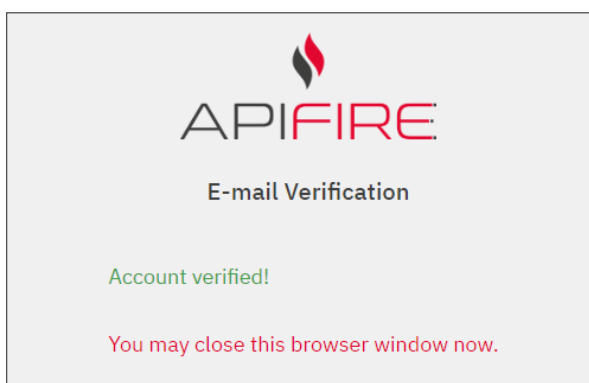


Fig. 8.10

8.6 RECUPERACIÓN DE LA CONTRASEÑA

Si ya tiene una cuenta pero no recuerda la contraseña, seleccione la opción «¿Olvidó la contraseña?» e introduzca el correo electrónico asociado a la cuenta cuya contraseña desea recuperar.

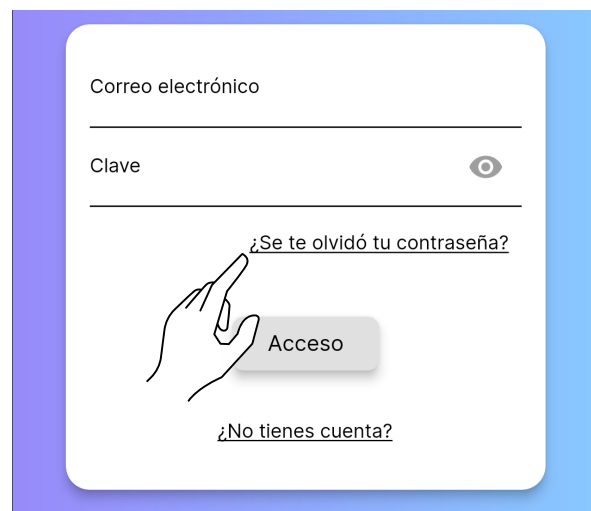


Fig. 8.11



Fig. 8.12

Recibirá un nuevo correo electrónico desde el cual establecer una nueva contraseña.

Al seleccionar la opción «Set Password», se abrirá la página de configuración de la nueva contraseña en la aplicación web. Rellene los campos según se solicita.

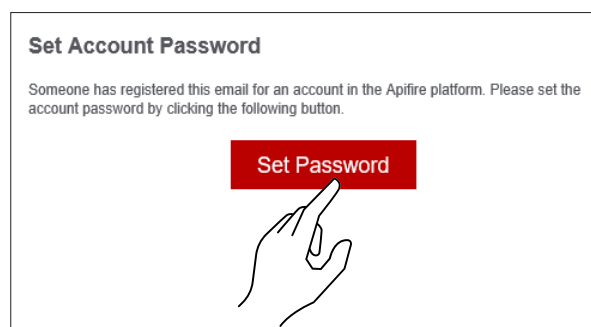


Fig. 8.13

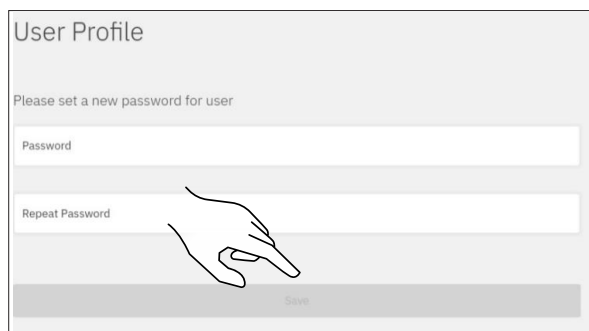


Fig. 8.14



Preste atención a introducir correctamente el correo electrónico para la recuperación.



Si no recibe el correo electrónico, compruebe que no se haya incluido en la lista de «spam» / «correo basura».

8.7 CONDICIONES DE USO

El paso siguiente después de crear la cuenta es aceptar las condiciones de uso.

Las dos condiciones esenciales para usar la aplicación se presentan en caracteres subrayados.

Las demás condiciones son totalmente opcionales.



En caso de problemas para suscribir los términos y las condiciones, escriba a support@apifire.it con el mensaje «imposible confirmar los términos y las condiciones de uso».

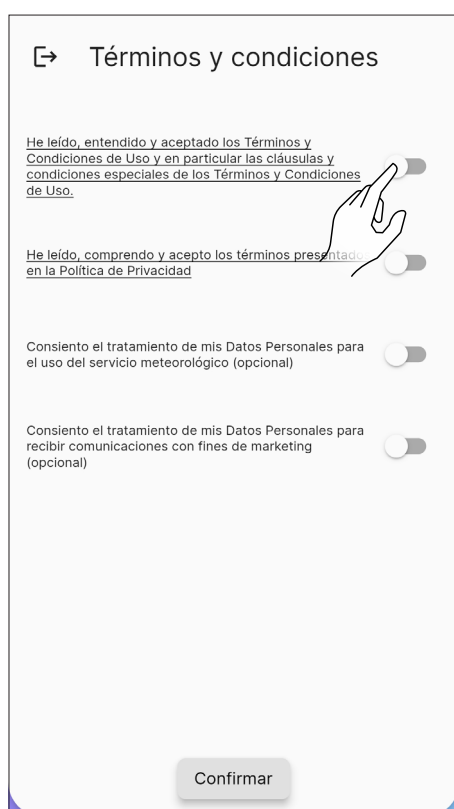


Fig. 8.15

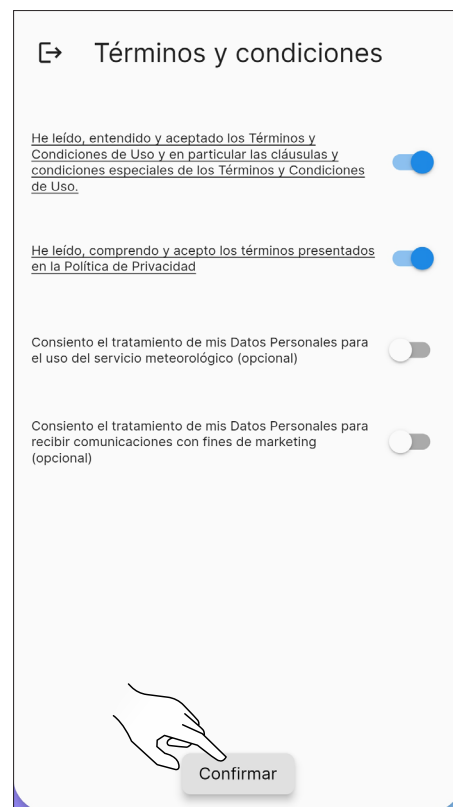


Fig. 8.16

8.8 CONEXIÓN DE UNA ESTUFA

Después de aceptar los términos y las condiciones de uso, se procede a elegir la opción correcta en función de si:

- desea asociar la aplicación a una NUEVA ESTUFA;
- desea asociar la aplicación a una ESTUFA YA EN FUNCIONAMIENTO.

8.8.1 Conexión de una nueva estufa

Con este procedimiento se definirá la denominada «cuenta de propietario», la única que puede dar acceso a otros usuarios para utilizar la estufa en cuestión.

Seleccione la opción «¿Tienes una estufa nueva y quieres ponerla en funcionamiento?».

Acepte el uso de la cámara mientras usa la aplicación.

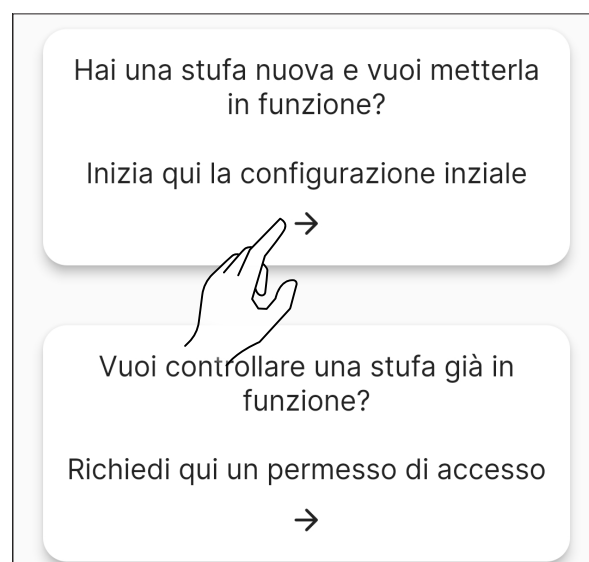


Fig. 8.17

Escanee el código QR que se encuentra en la parte posterior del cuerpo de la estufa o en la hoja de control, en la bolsa de plástico de burbujas en el interior de la tolva. Alternativamente, introduzca el código de 16 caracteres manualmente; en el ejemplo que se muestra aquí, el código de la estufa sería 2044000107157716.



Fig. 8.18

Introduzca manualmente el nombre de la estufa (Fig. 8.20) o elija el nombre entre los sugeridos (Fig. 8.21).

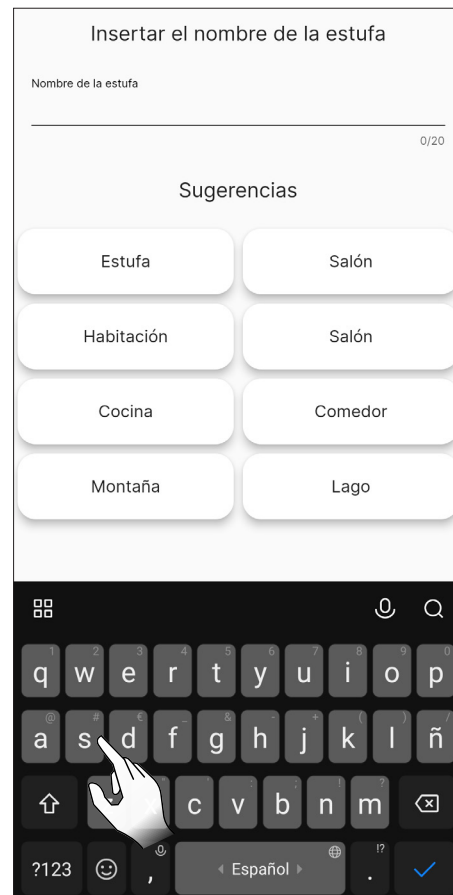


Fig. 8.20

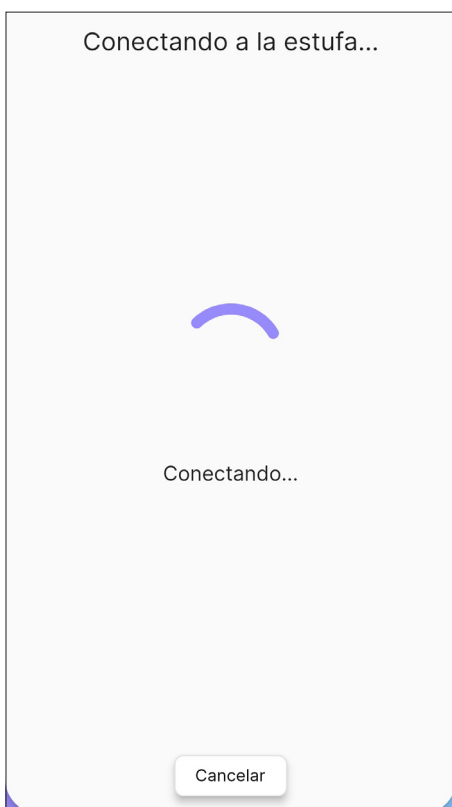


Fig. 8.19

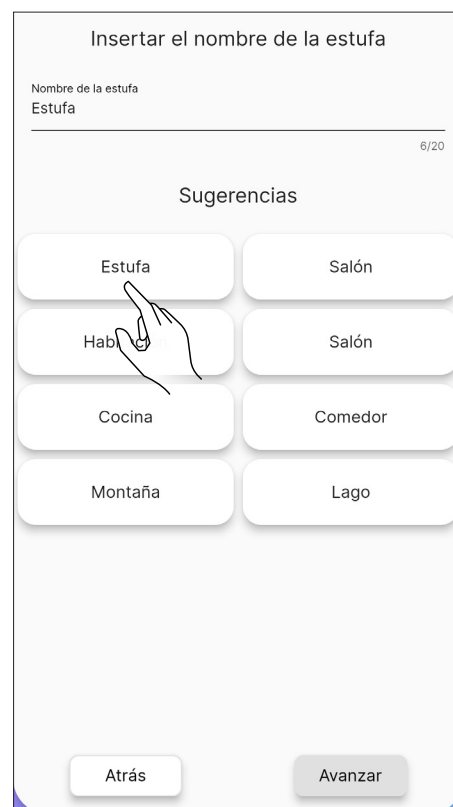


Fig. 8.21

Seleccione la red Wi-Fi que se va a usar e introduzca la contraseña.

A continuación, elija el perfil de instalación de la estufa.



Antes de precargar el sinfín, asegúrese de haber llenado el depósito de pellet y controle que el sinfín no esté lleno. No abra la puerta de la estufa durante la precarga.

Después de llenar el depósito de la estufa, ponga en marcha la precarga del sinfín.

Es posible omitir esta operación haciendo clic en la tecla «Iniciar».



Fig. 8.22

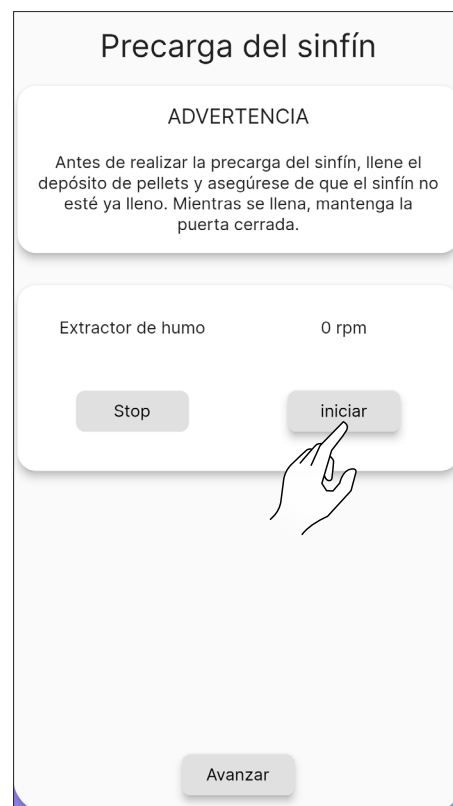


Fig. 8.24

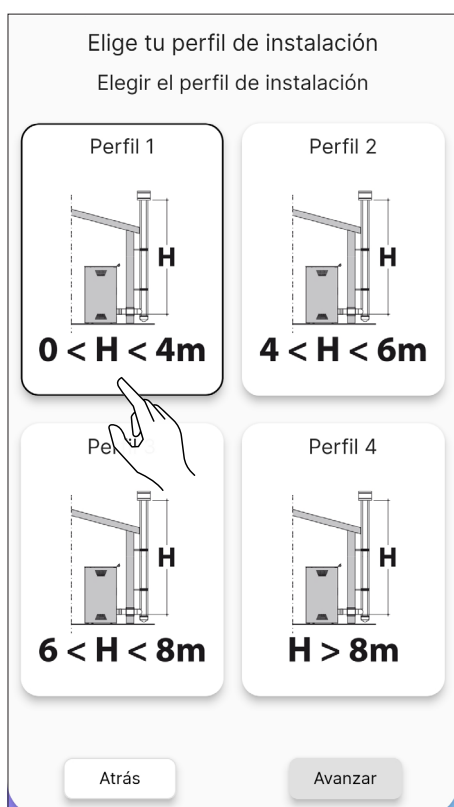


Fig. 8.23



Fig. 8.25

8.8.2 Error de conexión con una estufa

nueva

Si apareciera el mensaje «Esta estufa ya está configurada, ¿deseas solicitar un permiso de acceso?» (Fig. 8.26), compruebe:

- que la estufa no se haya configurado ya con una cuenta diferente. Si la cuenta en uso es la única configurada para el sistema hasta el momento, contacte a la asistencia a través del correo electrónico support@apifire.it, con el mensaje «Estufa ya configurada»;
- que ha escaneado correctamente el código QR. Controle la autorización de ApiFire para usar la cámara; si no se otorga, el encuadre permanecerá completamente negro. A continuación, modifique las autorizaciones como se muestra en Fig. 8.1 y 8.2, o introduzca manualmente el código de 16 dígitos;
- que ha introducido correctamente el código de la estufa de 16 dígitos;
- que la estufa sea visible entre los dispositivos Bluetooth detectados por el dispositivo smart en uso.



La asociación entre el dispositivo smart y la estufa NO DEBE REALIZARSE desde los ajustes del teléfono; debe realizarse SOLAMENTE mediante el procedimiento ApiFire específico.

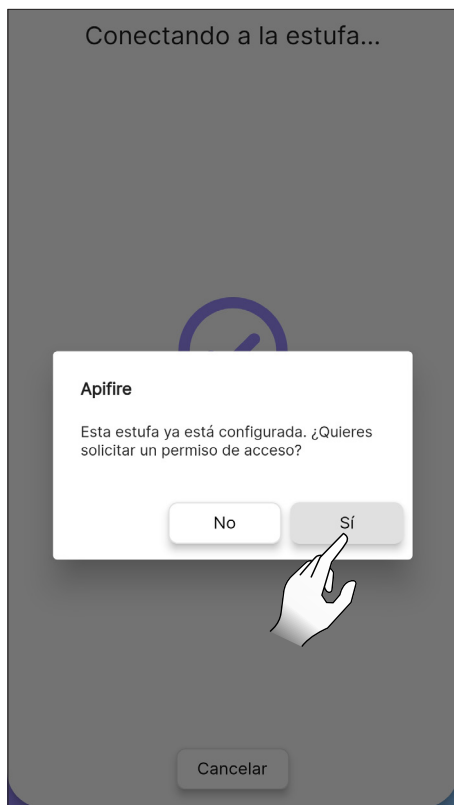


Fig. 8.26

Si todos los pasos anteriores se han realizado correctamente, pero sigue sin poder conectar la aplicación con la estufa, intente:

- cerrar la aplicación y volver a abrirla;
- apagar y volver a encender la estufa.

8.8.3 Conexión con una estufa ya configurada

Esta opción se utiliza SOLAMENTE SI ya se ha definido una cuenta de «propietario» (véase el apartado anterior «Conexión de una nueva estufa»).

Por lo tanto, es posible solicitar el acceso de edición o de solo lectura en una estufa previamente

configurada, a quien sea el «propietario».

Proceda de la manera siguiente:

- acceda con la nueva cuenta que desea vincular
- seleccione la opción «¿Deseas controlar una estufa que ya está en funcionamiento?» (Fig. 8.27)
- en la pantalla «Gestión de accesos», haga clic en el botón «Solicitar nuevo acceso» (Fig. 8.28)
- se abrirá una ventana de diálogo (Fig. 8.29)
- en el campo «Código de serie» introduzca el código de la estufa manualmente (los 16 caracteres, sin espacios)
- no es obligatorio rellenar el campo «Mensaje»
- en la opción «Permisos» (Fig. 8.30) seleccione:
 - 5) EDITAR para editar los parámetros de la estufa (por ejemplo, para cambiar el Set de Temperatura Ambiente)
 - 6) SOLO LECTURA para VISUALIZAR solo el estado de la Estufa (y, por tanto, no editar los parámetros)
- seleccione la opción «Vencimiento» para decidir cuánto tiempo desea controlar la estufa (Fig. 8.31)
- Confirme en «Enviar solicitud» (Fig. 8.32)
- La solicitud (si se registró correctamente) aparecerá como «esperando confirmación». Después de completar la solicitud, será vista por la cuenta del «propietario» de la estufa:
 - en la cuenta «propietario», en la página «Mando a distancia», aparecerá en la parte inferior la notificación «Tienes 1 solicitud de acceso a la estufa»;
 - acepte la solicitud; si es necesario, modifique los consentimientos o establezca una fecha de vencimiento del acceso diferente;
 - una vez aceptada, la estufa podrá utilizarse con ambas cuentas.



Cada solicitud de acceso puede aprobarse ÚNICAMENTE por la cuenta «propietario» asociada a la estufa;

- cuando la solicitud de acceso es aceptada por la cuenta «propietario», llega una notificación a la cuenta nueva en espera de confirmación (Fig. 8.35).

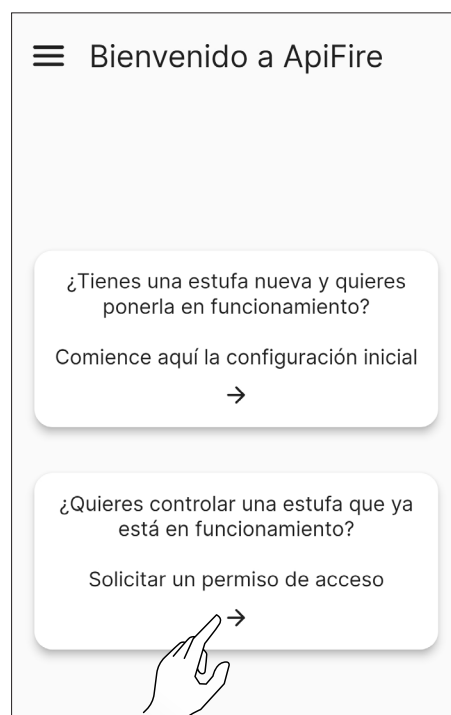


Fig. 8.27

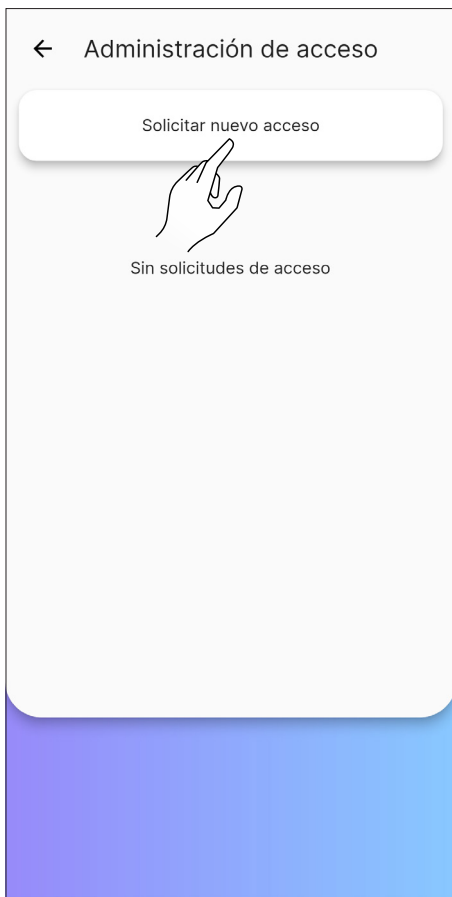


Fig. 8.28

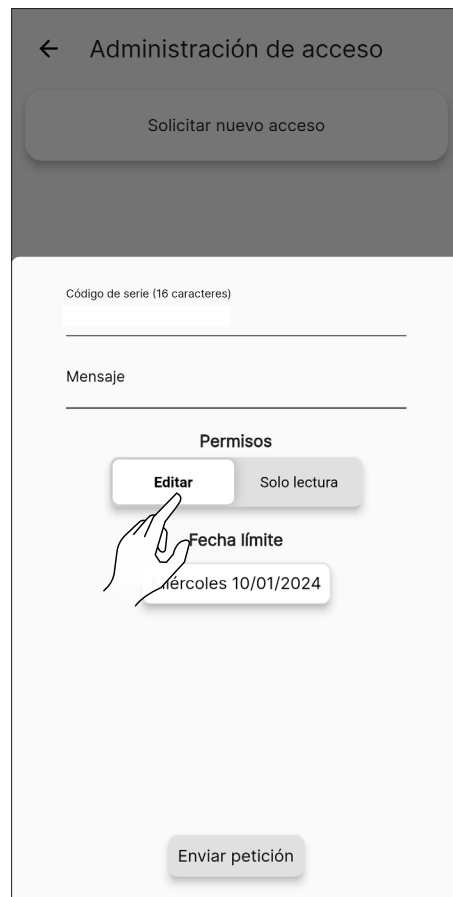


Fig. 8.30

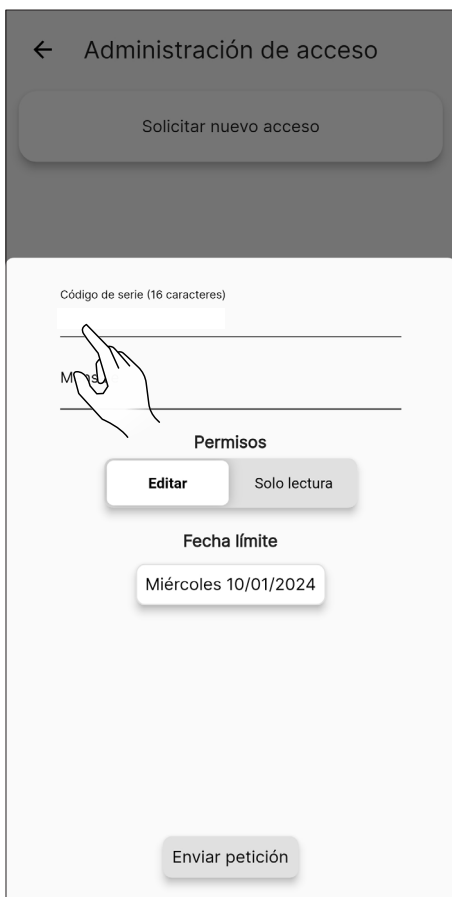


Fig. 8.29



Fig. 8.31

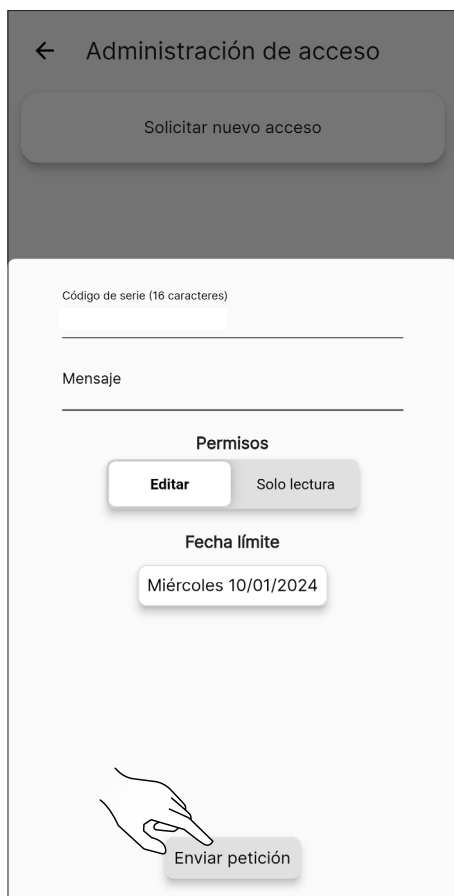


Fig. 8.32



Fig. 8.34

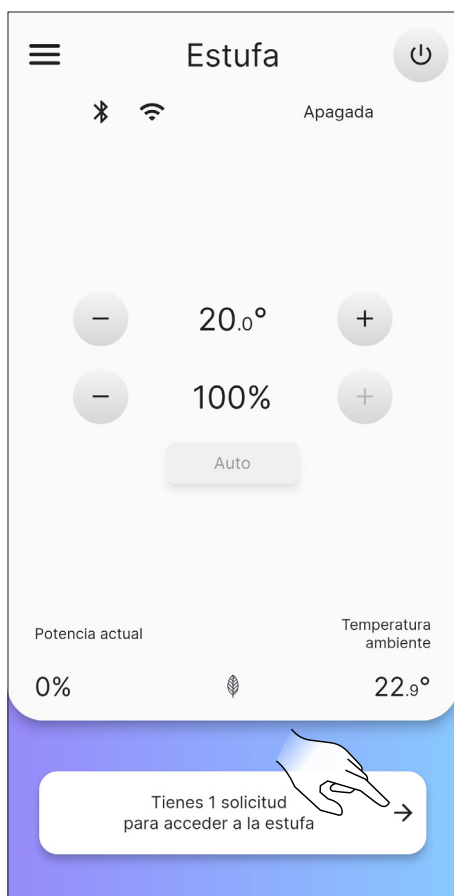


Fig. 8.33

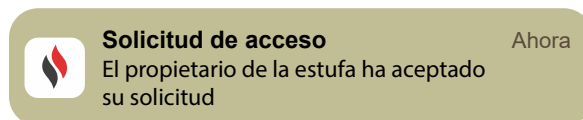


Fig. 8.35

8.8.4 Error de conexión con una estufa ya configurada

Si aparece el mensaje «Se ha producido un error», compruebe:

- que ha introducido correctamente el código de 16 dígitos de la estufa;
- que el código de la estufa seleccionado tiene realmente un «propietario».

9 MANDO A DISTANCIA O PANTALLA DE INICIO

9.1 DESCRIPCIÓN

El mando a distancia consta de:

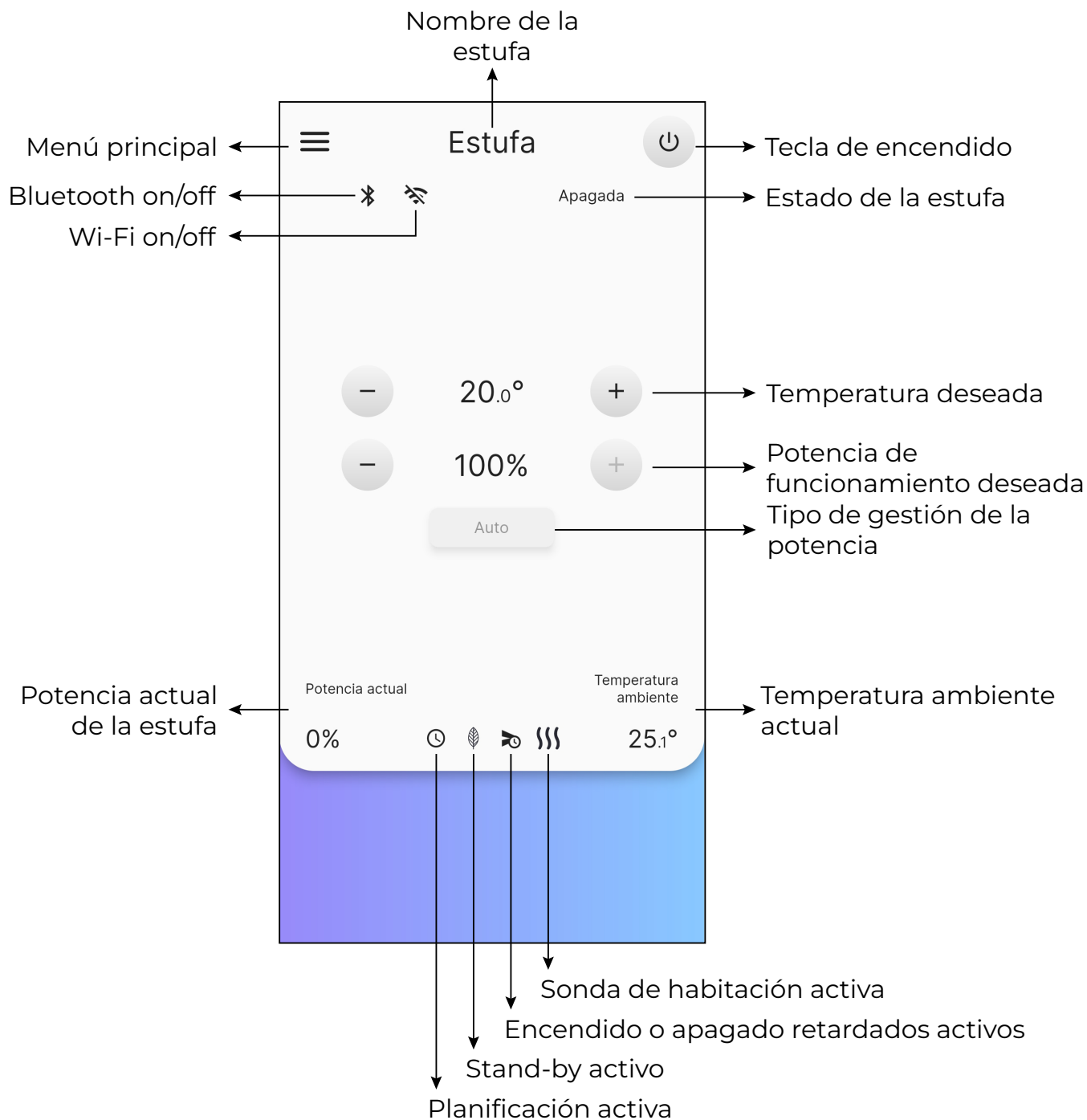


Fig. 9.1

9.2 ÁRBOL DE NAVEGACIÓN

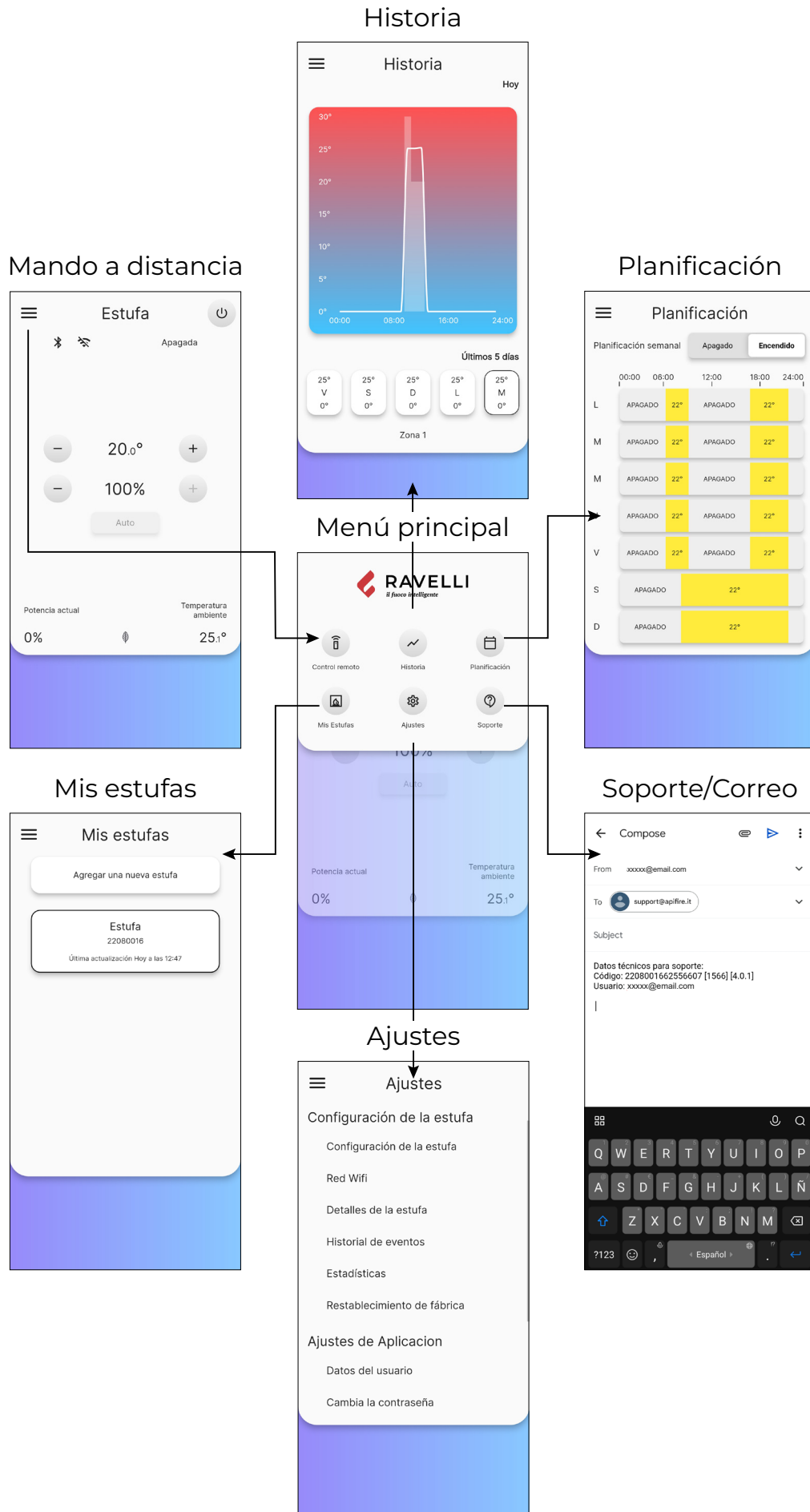


Fig. 9.2

10 MENÚ «AJUSTES»

10.1 AJUSTES

Desde el mando a distancia (o pantalla de inicio) presione el icono ☰ para acceder al menú principal.

Después, presione el icono ⚙️ para acceder al menú «Ajustes».

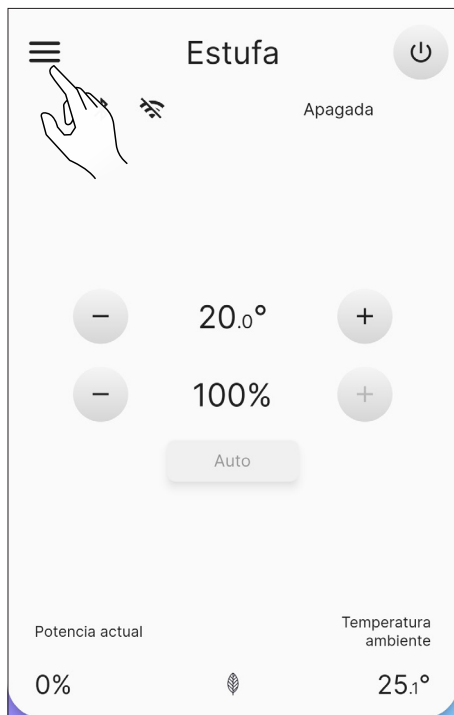


Fig. 10.1

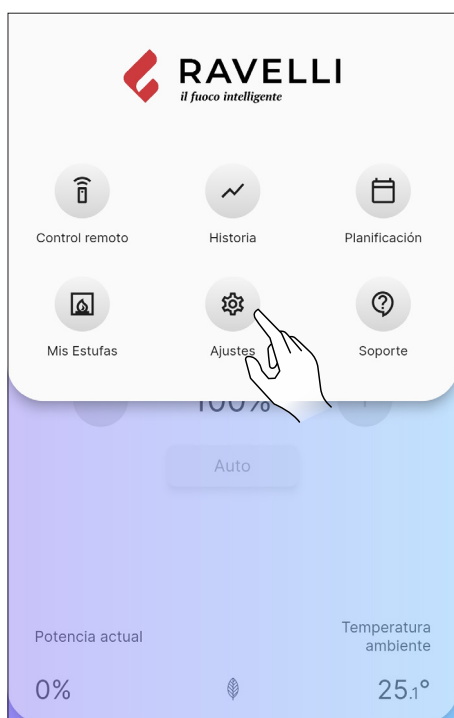


Fig. 10.2

Desplácese por la página para ver la lista completa de los posibles ajustes.

Pulse la opción deseada para abrir la pantalla de edición o visualización de la misma.

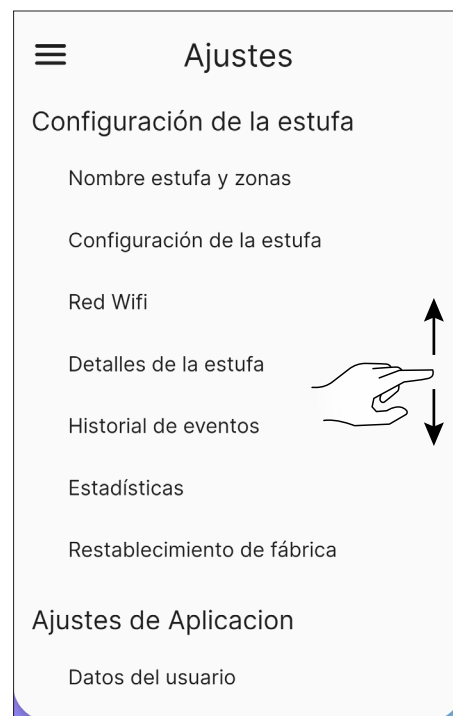


Fig. 10.3

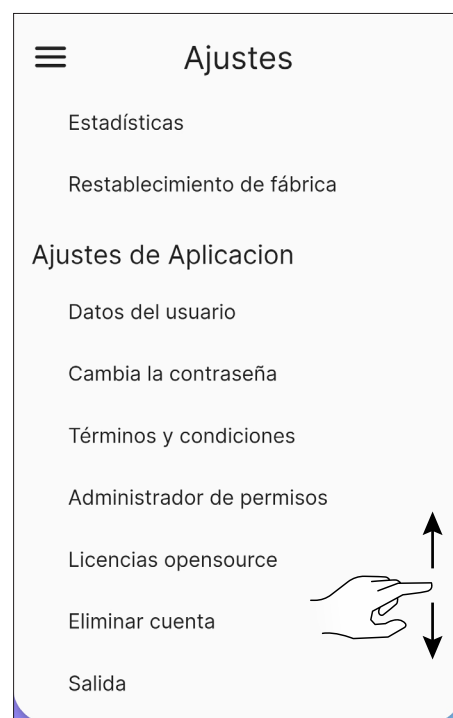


Fig. 10.4

10.1.1 Lista de ajustes

AJUSTES	SUBMENÚ	DESCRIPCIÓN
Configuración de la estufa	Nombre estufa y zonas	Permite elegir el nombre que se dará a la estufa y a las zonas de calefacción
	Configuración de la estufa	Permite editar algunos parámetros
	Red Wi-Fi	Permite elegir la red Wi-Fi para conectar el aparato
	Detalles de la estufa	Información sobre el aparato
	Historial de eventos	Registro de los eventos que se han producido
	Estadísticas	Registro del modo y de las horas de funcionamiento
	Restablecimiento de fábrica	Permite restablecer los datos de fábrica
Ajustes de la aplicación	Datos del usuario	Información sobre el usuario
	Cambia la contraseña	Permite cambiar la contraseña
	Términos y condiciones	Permite cambiar los términos y las condiciones no aceptados previamente
	Administrador de permisos	Permite aceptar el acceso de un usuario externo o solicitar el acceso desde otros dispositivos
	Licencias opensource	Descripción de las licencias utilizadas por la aplicación
	Eliminar cuenta	Permite eliminar tu cuenta del aparato
	Salida	Permite cerrar la sesión de la propia cuenta del aparato

10.2 NOMBRE ESTUFA Y ZONAS

Puede introducir o modificar el nombre de la estufa y de las zonas de calefacción, hasta un máximo de 20 caracteres..

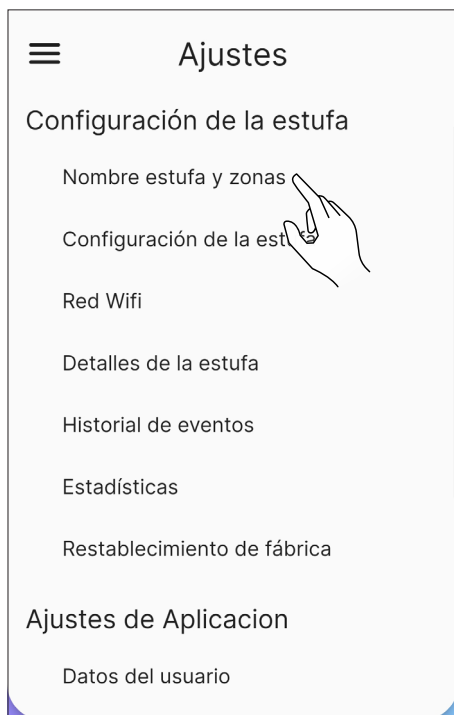


Fig. 10.5



Fig. 10.6

10.3 CONFIGURACIÓN DE LA ESTUFA

En la lista de ajustes, seleccione la primera opción «Configuración de la estufa».

En esta pantalla será posible editar todos los parámetros de la estufa.

10.3.1 Lista de parámetros

PARÁMETRO	DESCRIPCIÓN	VALORES QUE SE PUEDEN CONFIGURAR	VALORES PRE-DETERMINADOS
Ubicación de la estufa	Puede ajustar manualmente la ubicación de la estufa	Impuesto	-
Precarga manual	Carga manual del sinfín	Iniciar - Interrumpir	Iniciar
Velocidad del ventilador zona 1	Se puede configurar el modo de uso y la velocidad del ventilador de la zona 1	Manual; Auto; 1...5 (Manual)	Auto
Tipo pellet	Es posible programar 10 configuraciones de combustión diferentes	-5...5	0
Stand-by	Habilita el modo stand-by	On; Off	On
Silenciar zumbador	Silencia el zumbador temporalmente	-	-
Habilitar/deshabilitar zumbador	Habilita/deshabilita el zumbador	Habilitar; Deshabilitar	Deshabilitar
Reiniciar la planificación	Deshabilita la planificación de encendido y apagado	-	-
Encendido retrasado	Retrasa el encendido	15 min...8 h; Iniciar	Iniciar
Apagado retrasado	Retrasa el apagado	15 min...8 h; Iniciar	Iniciar
Corrección de temperatura zona 1	Corrección de la temperatura del ambiente 1	-10.0 °C...10.0 °C	0.0 °C
Termostato zona 1	Activar/desactivar termostato externo	On; Off	Off

10.3.2 Función «Ubicación de la estufa»

Puede ajustar manualmente la ubicación de la estufa.

10.3.3 Función «Precarga manual»



Para realizar la precarga manual, la estufa debe estar conectada a través de Bluetooth.

Para activar manualmente el sinfín (estufa apagada), proceda de la manera siguiente:

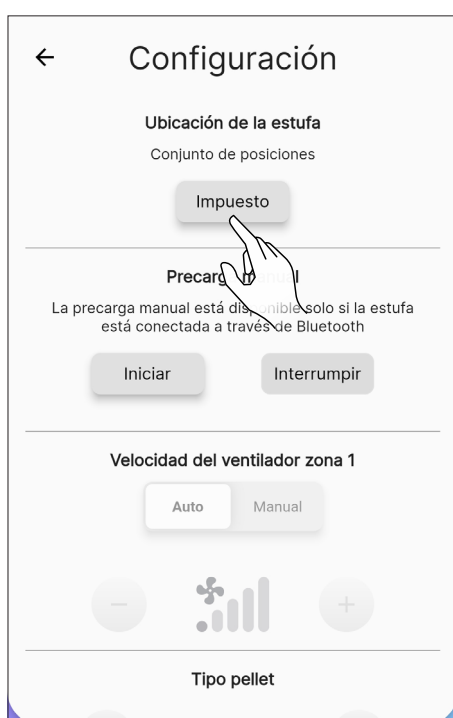


Fig. 10.7

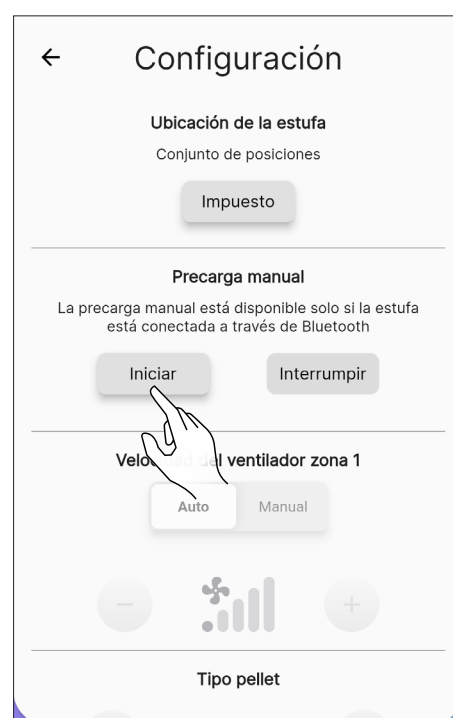


Fig. 10.8

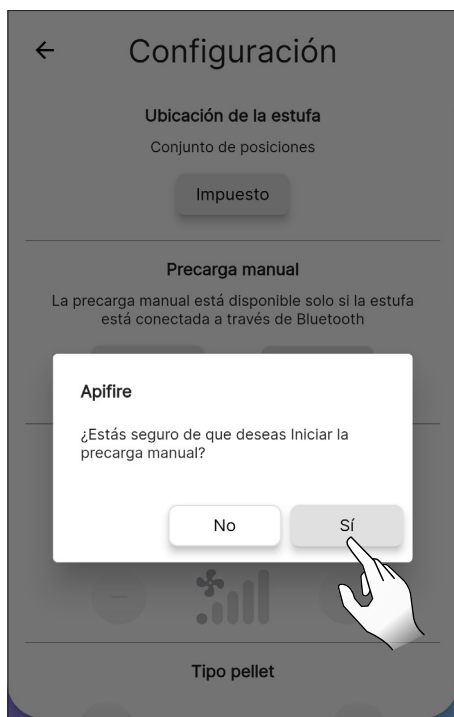


Fig. 10.9

Para interrumpirlo, en cambio:



Fig. 10.11

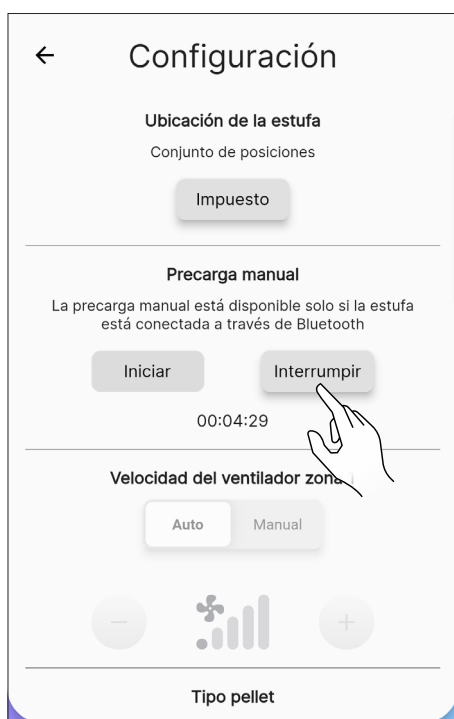


Fig. 10.10

10.3.4 Función «Velocidad del ventilador zona 1»



Esta función solo puede utilizarse con la estufa encendida (Fig. 10.13); de lo contrario, no podrá modificarse (Fig. 10.12).

Será posible elegir entre funcionamiento manual o automático.

Si se elige el funcionamiento manual, será posible modificar la velocidad del ventilador.

Los valores configurables van de 1 (mínimo) a 5 (máximo).

Para programar la velocidad, pulse los iconos  .

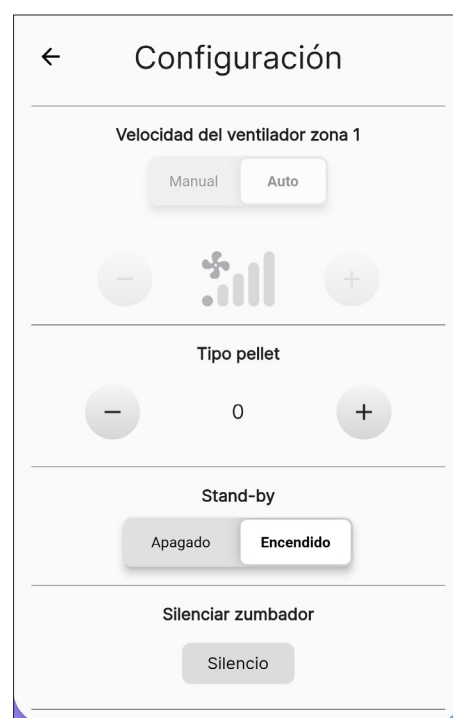


Fig. 10.12

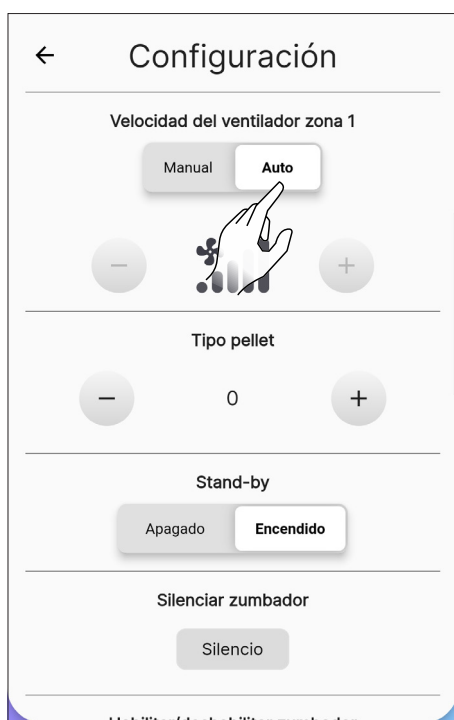


Fig. 10.13

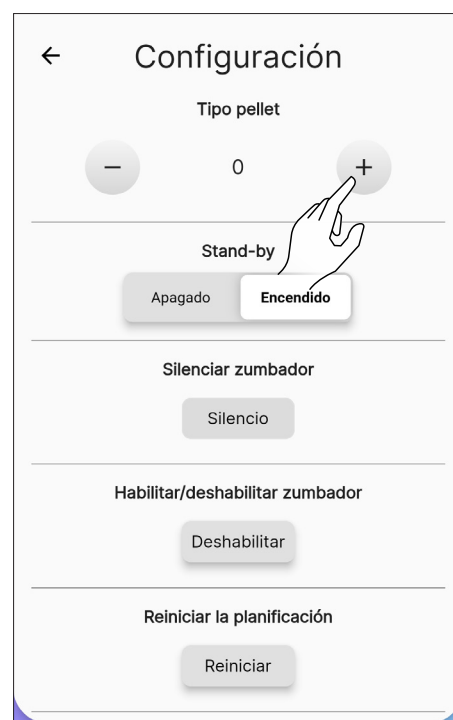


Fig. 10.15

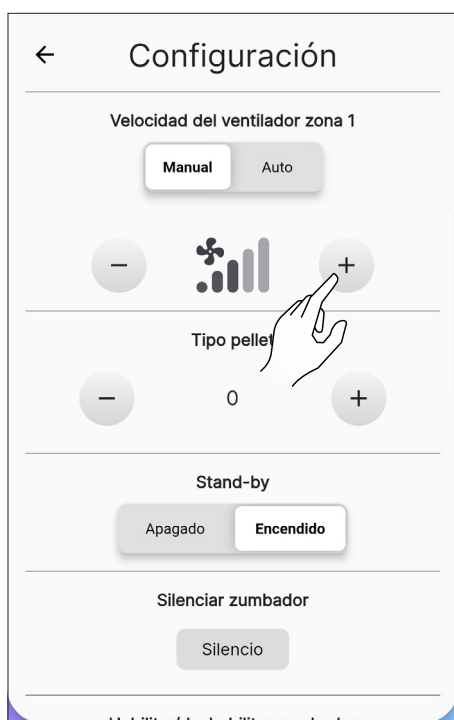


Fig. 10.14

10.3.6 Función «Stand-by»

Habilitando esta función, el aparato se apaga cuando se alcanza la temperatura ambiente deseada.

Si esta función no está habilitada, el aparato modula su funcionamiento no apagándose.

Para activar esta función, presione la tecla «Apagado».

10.3.5 Función «Tipo pellet»

Una combustión óptima depende de varios factores (tipo de instalación, condiciones de funcionamiento y mantenimiento, tipo de pellet, etc.).

En general, si al final de la combustión quedan muchos residuos en el brasero, se aconseja modificar los ajustes de la combustión

(aumentando el valor) hasta encontrar la solución más satisfactoria.

Los valores configurables van desde -5 (pellet de alta calidad) hasta 5 (pellet de baja calidad).

Para configurar el tipo de pellet utilizado, pulse los iconos + 0 -.

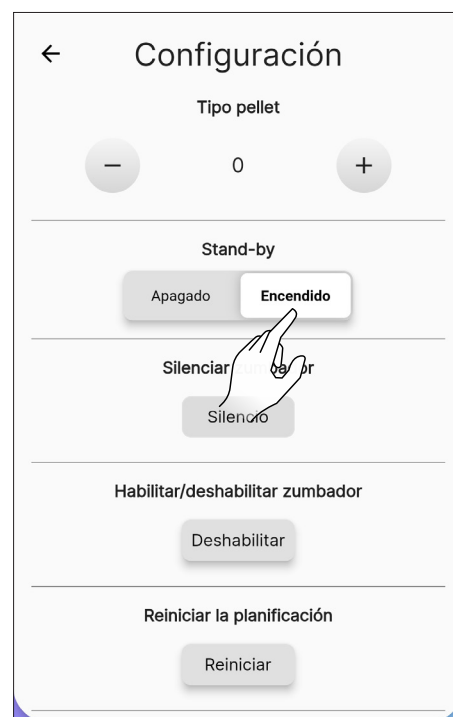


Fig. 10.16

10.3.7 Función «Silenciar zumbador»



Esta función solo puede utilizarse cuando hay una alarma; de lo contrario, no podrá utilizarse.

Para silenciar temporalmente el zumbador, pulse la tecla «Silencio».

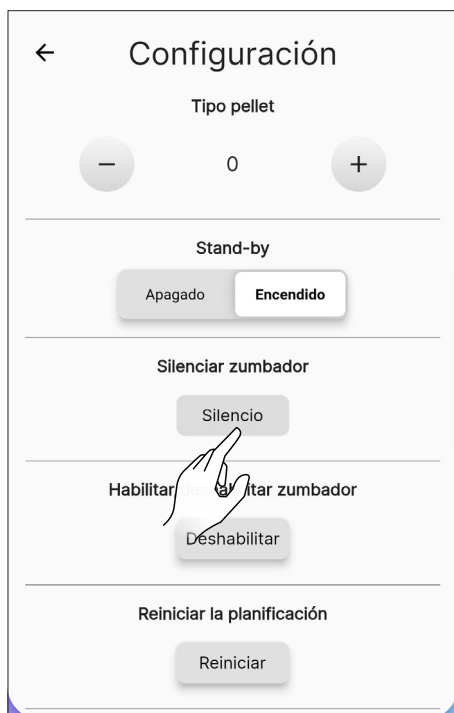


Fig. 10.17

10.3.8 Función «Habilitar/deshabilitar zumbador»

Para habilitar/deshabilitar permanentemente el zumbador, pulse la tecla «Habilitar» o «Deshabilitar».

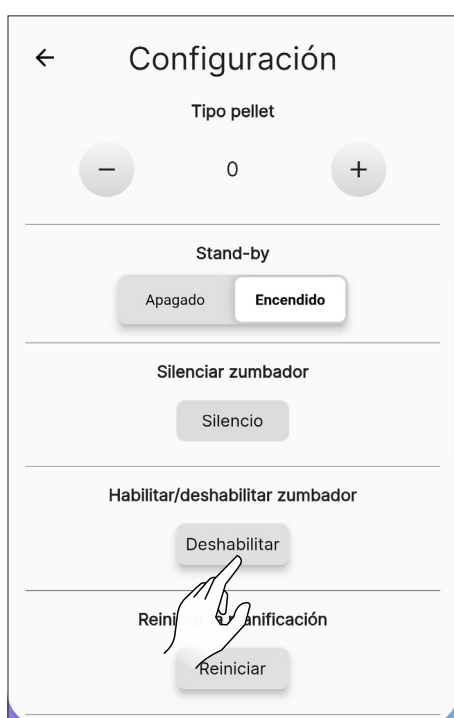


Fig. 10.18

10.3.9 Función «Reiniciar planificación»

Para restablecer la planificación, presione la tecla «Reiniciar».

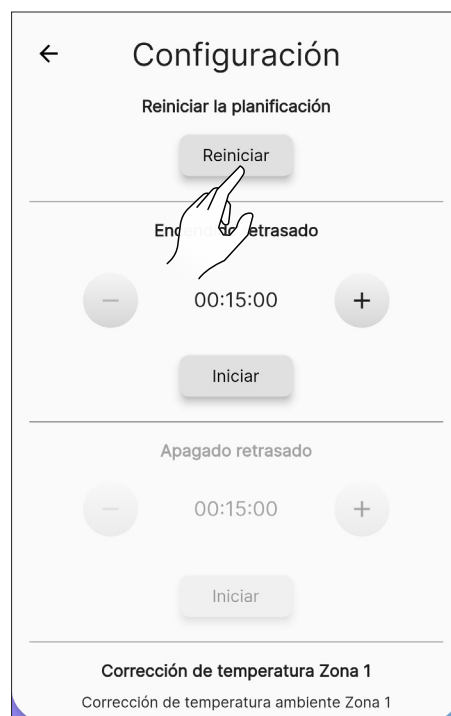


Fig. 10.19

10.3.10 Función «Encendido retrasado»

Con esta función es posible retrasar el encendido del aparato solo si este último está apagado y si la planificación no ha sido activada.

Será posible retrasar el encendido del aparato desde un mínimo de 15 minutos hasta un máximo de 8 horas mediante las teclas + y -.

Después, hay que pulsar el botón «Iniciar».

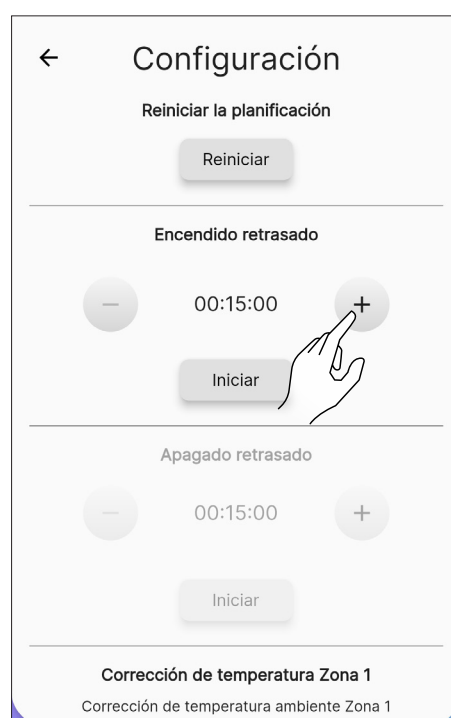


Fig. 10.20

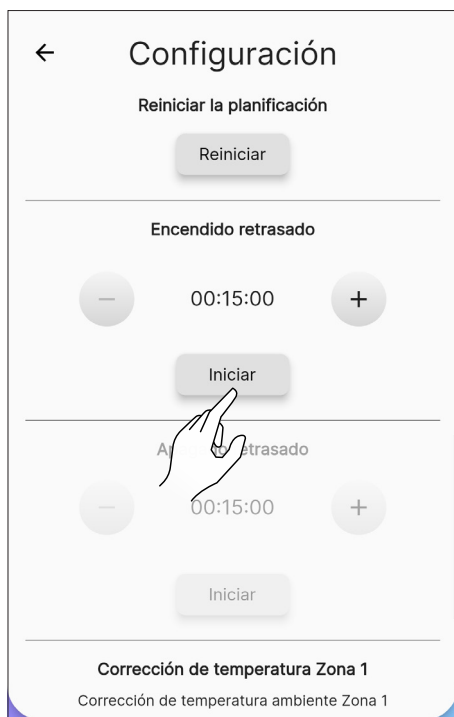


Fig. 10.21



Fig. 10.23

10.3.11 Función «Apagado retrasado»

Con esta función es posible retrasar el apagado del aparato solo si este último está encendido y si la planificación no ha sido activada.

Será posible retrasar el apagado del aparato desde un mínimo de 15 minutos hasta un máximo de 8 horas mediante las teclas **+** y **-**. Después, hay que pulsar el botón «Iniciar».

10.3.12 Función «Corrección de temperatura zona 1»

Esta función permite corregir la lectura de la temperatura ambiente en la zona 1.

El rango de corrección es de -10 °C a 10 °C.

Para configurar el factor de corrección, utilice las teclas **+** y **-**.



Fig. 10.22



Fig. 10.24

10.3.13 Función «Termostato»

Cuando el aparato está controlado por un termostato externo (o cronotermostato), el instalador debe activarlo mediante la tecla «On»

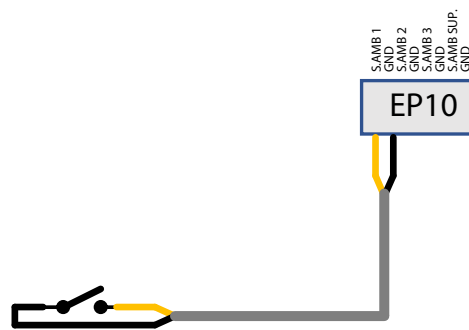


Fig. 10.25



Fig. 10.26

y conectarlo al conector EP 10 de la tarjeta electrónica, como se muestra en la figura.



Sustituya manualmente la sonda de habitación con el termostato externo, modificando el cableado (Kit opcional).

Stand-by On: el aparato se apaga cuando el termostato externo está satisfecho (circuito abierto); el aparato se vuelve a encender automáticamente cuando la temperatura desciende por debajo del valor configurado en el termostato externo (circuito cerrado).

Stand-by Off: el aparato se pondrá en la potencia mínima o máxima dependiendo del estado del termostato.



La primera vez que se encienda el aparato, o si el apagado se realizó directamente desde el mismo, hay que hacerlo directamente desde el panel de control.



Conecte un termostato externo abierto/cerrado, por lo tanto, sin tensión. Esta instalación debe ser realizada por un técnico especializado.

En la pantalla «Mando a distancia» se mostrará el estado del termostato en lugar de la temperatura ambiente.

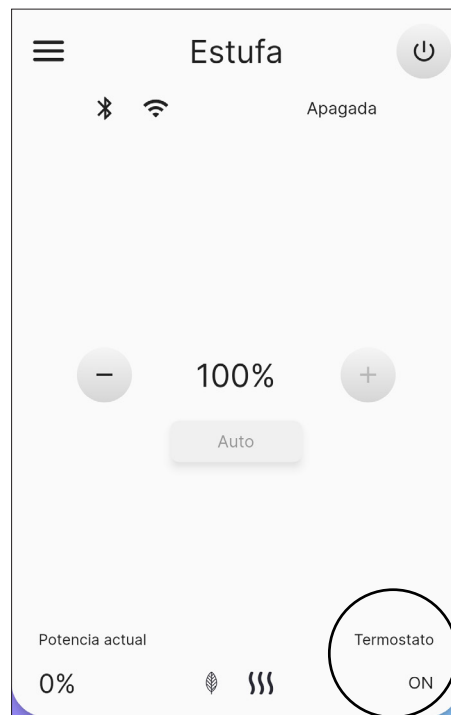


Fig. 10.27

10.4 RED WI-FI

En la lista de ajustes, seleccione la opción «Red Wi-Fi» para seleccionar la red a la que se conectará el aparato.

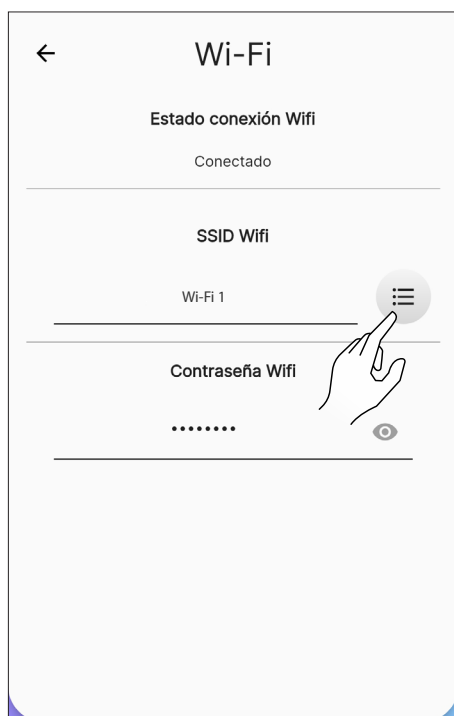


Fig. 10.28

10.5 DETALLES DE LA ESTUFA

Es posible visualizar parte de la información relacionada con el aparato, desplazándose por la pantalla.



Fig. 10.30

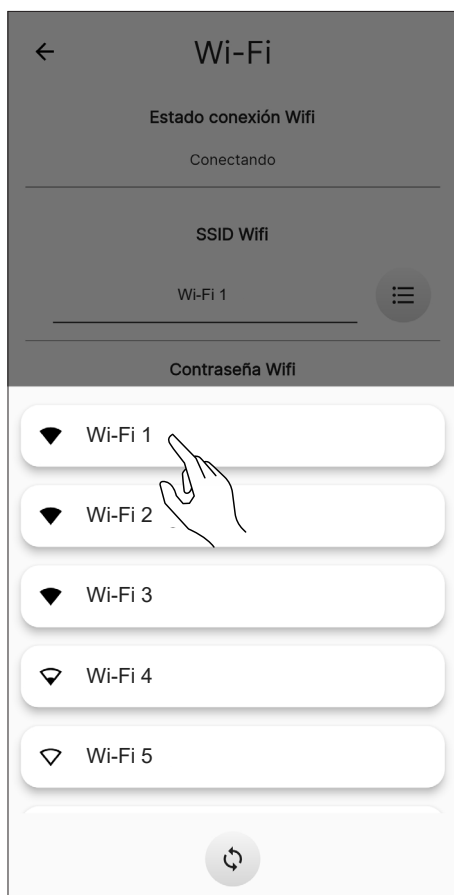






Fig. 10.29

10.6 HISTORIAL DE EVENTOS

La lista muestra los eventos ocurridos en el aparato, en orden cronológico, según la subdivisión que se muestra en la tabla siguiente:

ICONO	ETIQUETA	DESCRIPCIÓN
	Info	Información del funcionamiento
	Warning	Aviso que no bloquea el funcionamiento del aparato
	Error	Error que bloquea el funcionamiento del aparato. Solicite la intervención de la asistencia
	Critical	Evento crítico que requiere la intervención de la asistencia

Ejemplo de visualización de la pantalla:

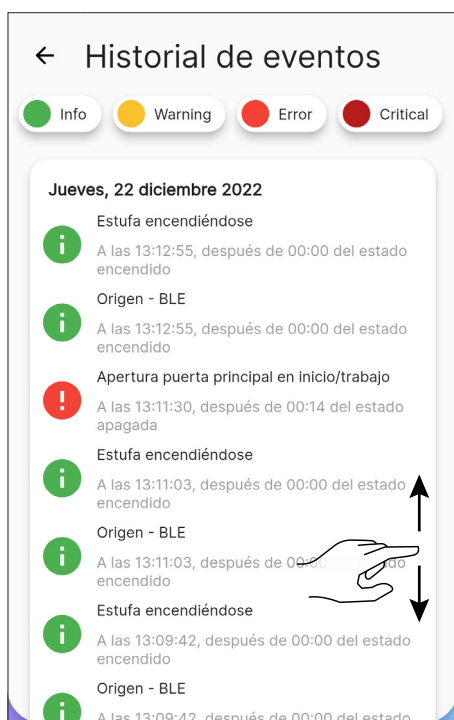


Fig. 10.31

10.7 ESTADÍSTICAS

La lista muestra el registro del modo y las horas de funcionamiento, en orden cronológico.

Desplazando la pantalla, será posible visualizar todas las estadísticas adquiridas.

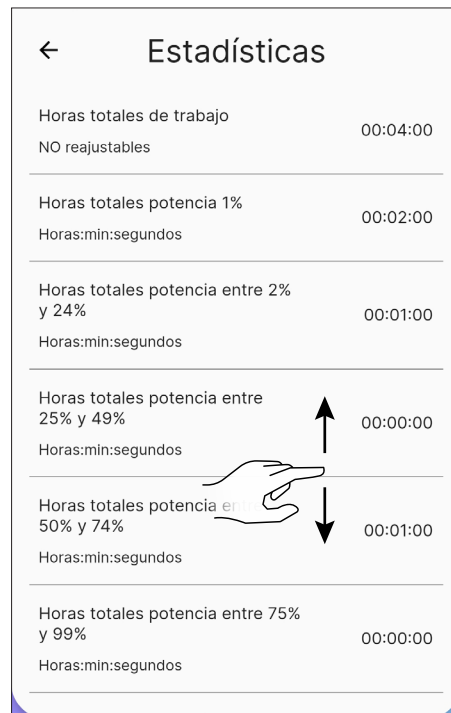


Fig. 10.32

10.8 RESTABLECIMIENTO DE FÁBRICA

En la lista de ajustes, seleccione la opción «Restablecer a los datos de fábrica» para restablecer los datos configurados por el fabricante y poner a cero las cuentas asociadas (incluida la cuenta del «propietario»).

Antes de realizar un «Restablecimiento a los datos de fábrica», debe:

- poner la estufa en fase de «apagado» sin ningún error activo;
- comprobar que el dispositivo móvil tiene una conexión a Internet activa en el momento de enviar el comando «Restablecer a los datos de fábrica».

Esto abrirá una pantalla para introducir el código de 16 caracteres manualmente.

A continuación, presione el botón «Restablecer datos».



Para el restablecimiento, hay que estar conectado al Bluetooth.

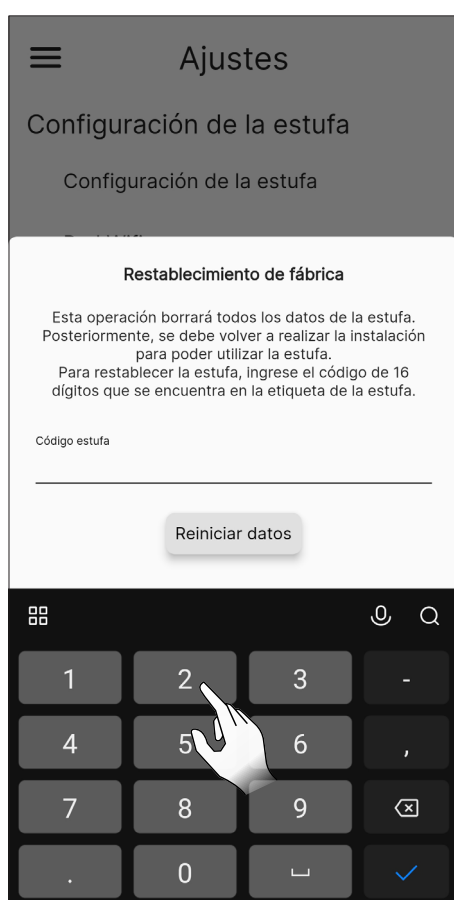


Fig. 10.33



Fig. 10.34

10.9 DATOS DEL USUARIO

A través de esta pantalla será posible configurar la información relativa al usuario del aparato:

- Correo electrónico
- Nombre
- Apellidos
- Teléfono



Esta información no es obligatoria.



Fig. 10.35

10.10 CAMBIA LA CONTRASEÑA

A través de esta pantalla será posible cambiar la contraseña de la cuenta utilizada para el registro.

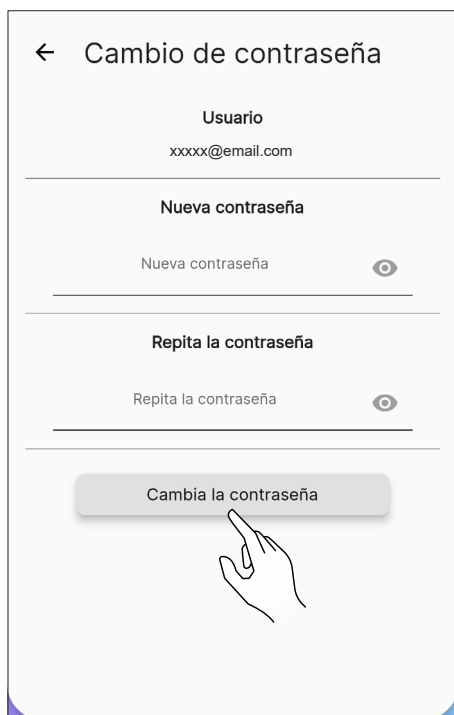


Fig. 10.36

10.11 TÉRMINOS Y CONDICIONES

A través de esta pantalla será posible cambiar los términos y condiciones de privacidad, excepto los obligatorios previamente seleccionados durante la primera configuración de la aplicación.



Si se permite la tercera condición, se activa la indicación del tiempo, en relación con la localización de la estufa. Reinicie la aplicación para que la modificación sea efectiva.

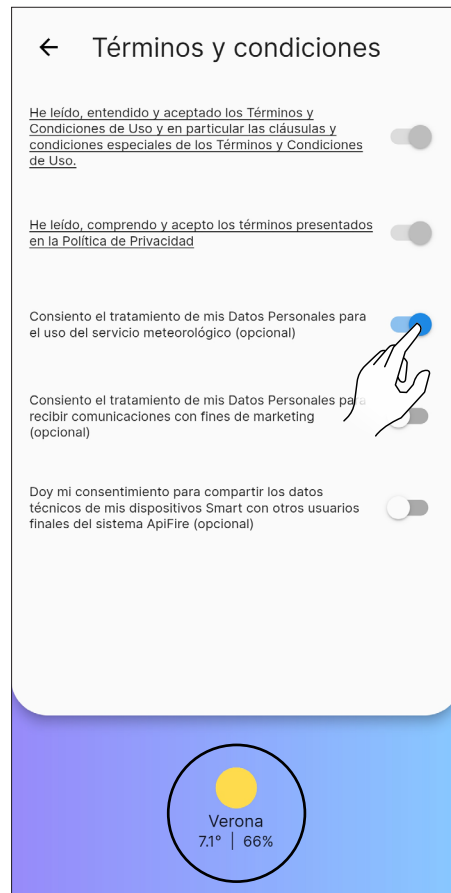


Fig. 10.37

10.12 ADMINISTRADOR DE PERMISOS

A través de esta pantalla será posible solicitar el acceso a otra estufa o gestionar las solicitudes de otros usuarios a la estufa de la que se es «propietario», como se vio anteriormente en el apartado «Conexión con una estufa ya configurada».

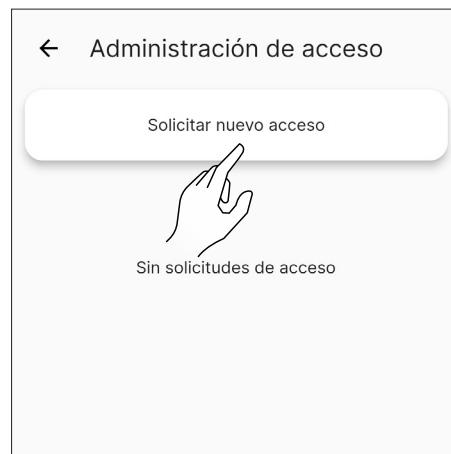


Fig. 10.38

10.13 LICENCIAS OPENSOURCE

En la lista de ajustes, seleccionando la opción «Licencias de código abierto», se abrirá una pantalla donde será posible visualizar las licencias de la aplicación.

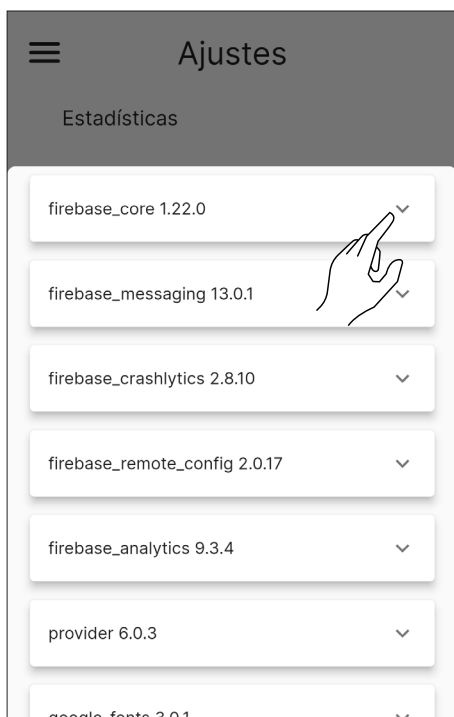


Fig. 10.39

10.14 ELIMINAR CUENTA

En la lista de ajustes, seleccionando la opción «Eliminar cuenta», será posible eliminar la cuenta sin perder ningún cambio.

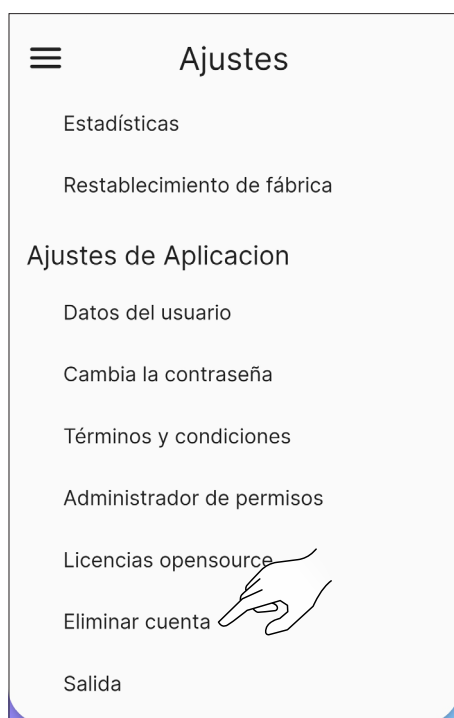


Fig. 10.40



Fig. 10.41



Esta acción no es reversible. Debe ponerse en contacto con un Centro de Servicio Autorizado para restaurarlo.

10.15 SALIDA

En la lista de ajustes, seleccionando la opción «Salir», será posible desconectarse de la cuenta.

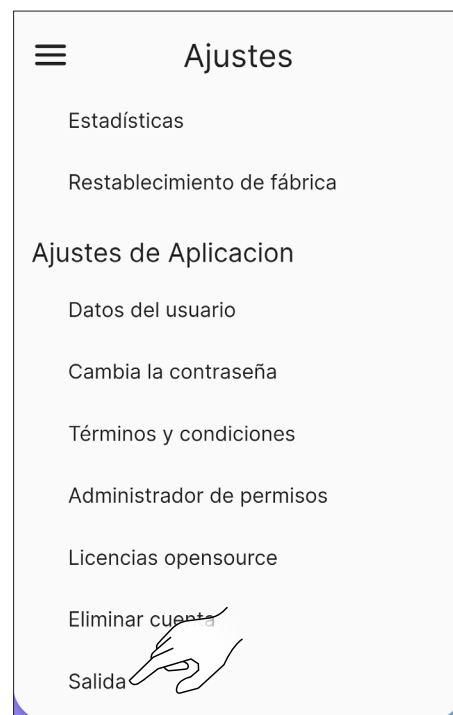


Fig. 10.42



Fig. 10.43


11 MENÚ «PLANIFICACIÓN»

11.1 PLANIFICACIÓN

En el menú principal, pulse el  para acceder al menú «Planificación».

En esta pantalla (Fig. 11.2) será posible planificar el funcionamiento del aparato y la temperatura deseada a lo largo del día, para cada día de la semana; esta se presentará por defecto como en la figura mostrada.

Pulse el día deseado para abrir la pantalla de modificación de dicho día.

Con la tecla  podrá habilitar o deshabilitar la planificación semanal.

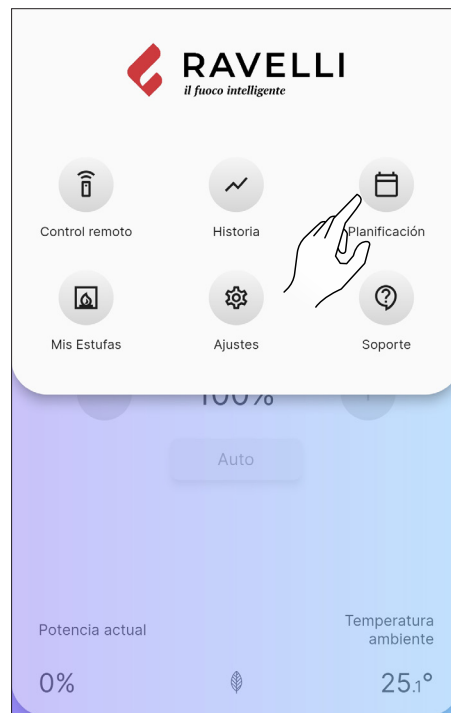


Fig. 11.1

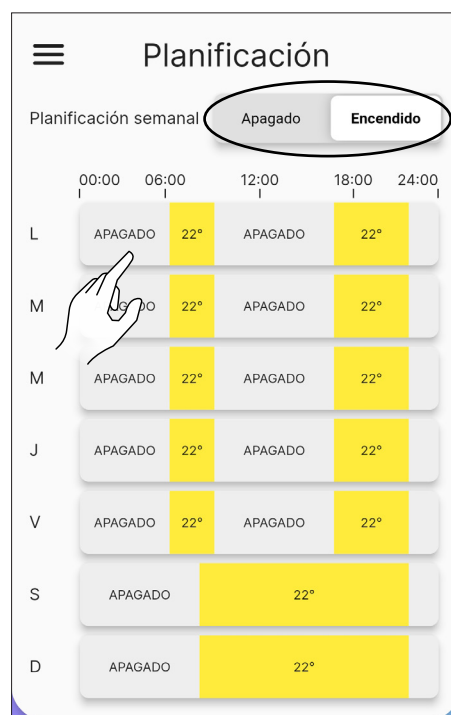


Fig. 11.2

11.2 DESCRIPCIÓN

Es posible asignar diferentes franjas horarias con temperaturas diversas a cada día de la semana, una cada 15 minutos.

Para cada franja horaria es posible configurar: la hora de inicio, la hora de finalización y la temperatura deseada.

Siempre será posible crear o eliminar nuevas franjas horarias y copiar toda la planificación del día para los demás días de la semana.

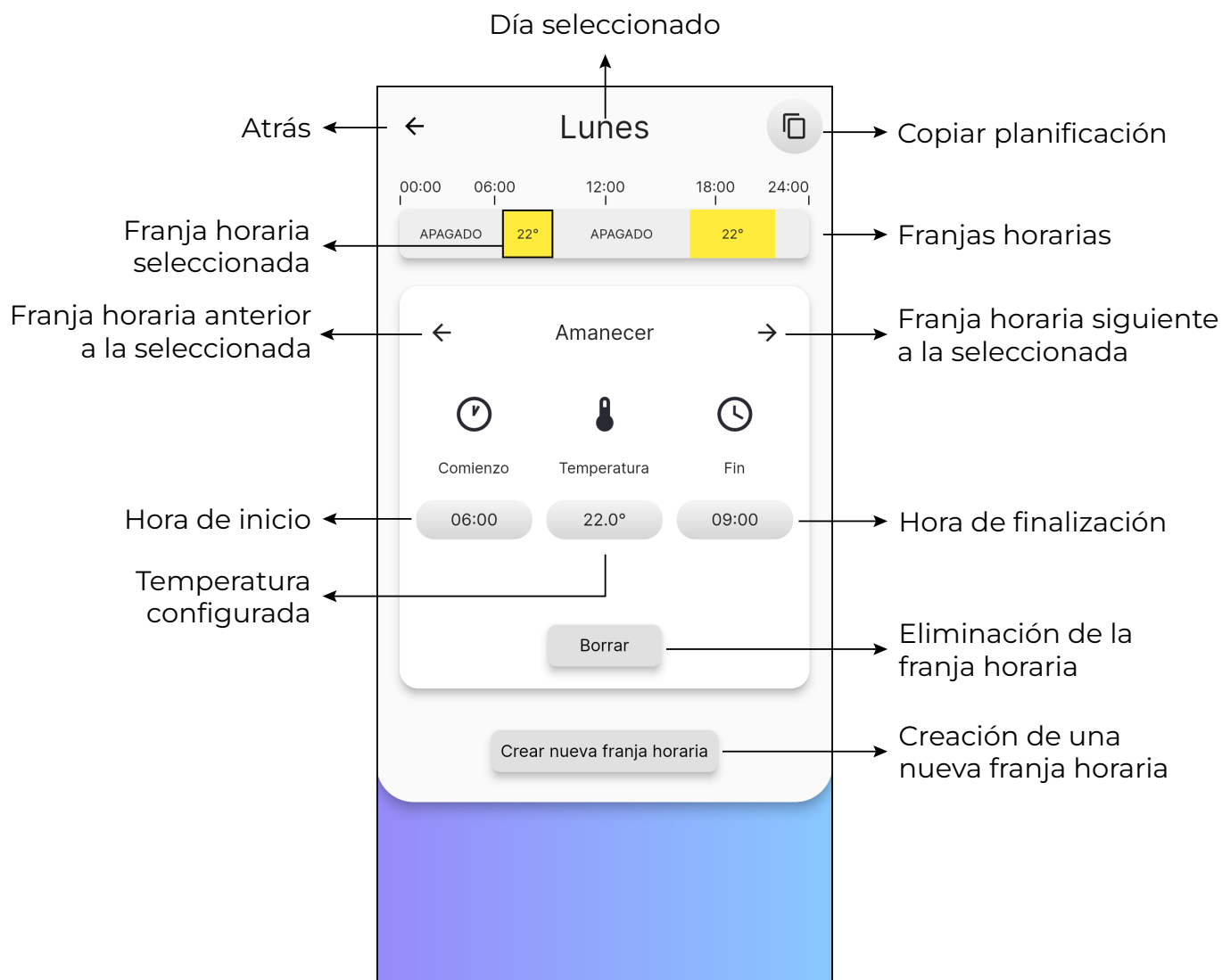


Fig. 11.3

11.3 USO

11.3.1 Gestión de las franjas horarias

Para modificar la hora de inicio, pulse el botón, que indica la hora debajo de la palabra "Inicio".

Pulsando las teclas + y - se puede elegir la hora de inicio de la franja.

Pulse la tecla «Cerrar» para confirmar.

Siga los mismos pasos para modificar la hora de finalización de la franja.

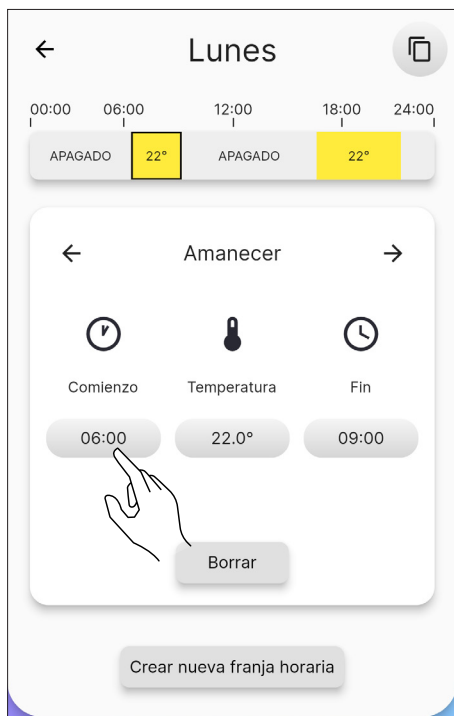


Fig. 11.4



Fig. 11.5

Una vez elegidas las horas de inicio y de finalización, configure la temperatura deseada para dicha franja, de forma análoga a las

operaciones anteriores.

Las temperaturas que pueden configurarse son: OFF (estufa apagada) y de 10 °C a 30 °C.



Fig. 11.6

11.3.2 Creación de una nueva franja

De forma análoga a la modificación de una franja existente, será posible crear una nueva franja horaria pulsando el botón «Crear nueva franja horaria».



Es muy importante comprobar previamente la hora de finalización de la franja para completar correctamente la operación.

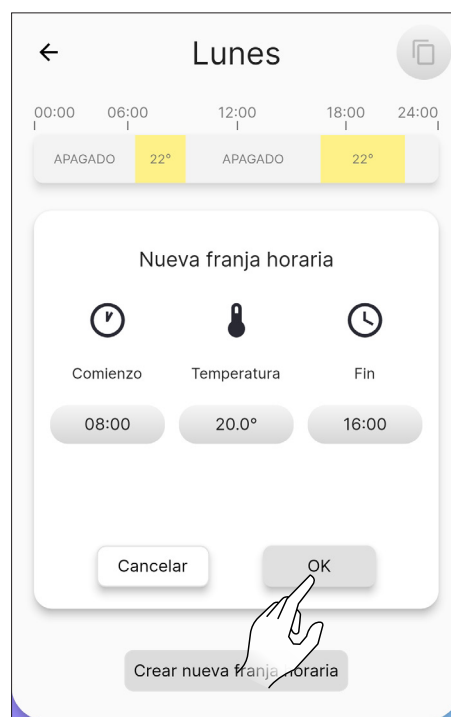


Fig. 11.7

11.3.3 Copiar la planificación de un día


Ejemplo: si quisiera copiar la planificación realizada para el lunes también para el martes, simplemente presione el icono  y seleccione «martes».



Fig. 11.8

12 MENÚ «HISTÓRICO»

12.1 HISTÓRICO

En el menú principal, pulse el icono  para acceder al menú «Histórico».

En esta pantalla (Fig. 12.2) será posible visualizar la tendencia de la temperatura durante los últimos 5 días.



Fig. 12.1

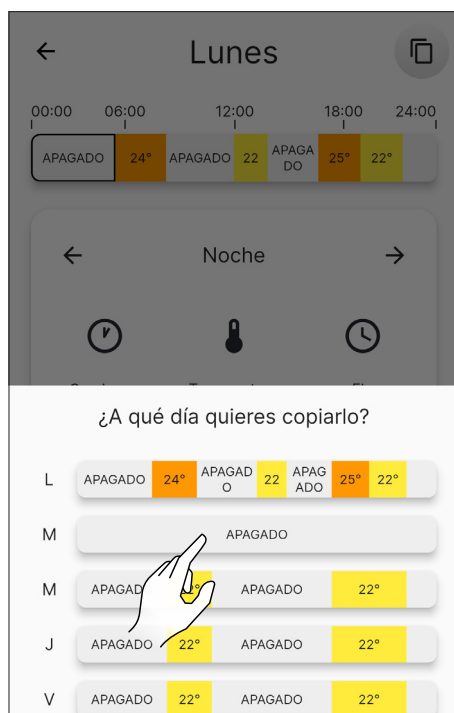


Fig. 11.9

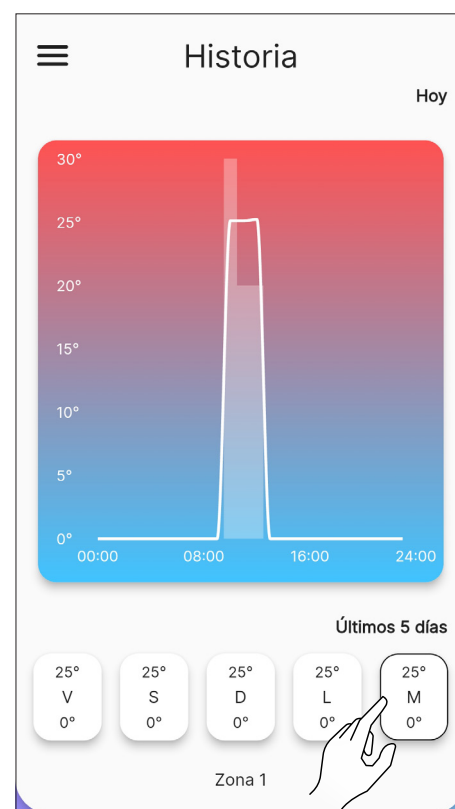



Fig. 12.2

11.4 RESTABLECIMIENTO DE LA PLANIFICACIÓN

Para restablecer la planificación, acceda al menú «Ajustes» y presione la opción «Configuración de la estufa»; desplácese hasta la función «Restablecer planificación» y presione el botón «Reset», como se explicó anteriormente (Fig. 10.19).

13 MENÚ «MIS ESTUFAS»

13.1 MIS ESTUFAS

En el menú principal, pulse el icono  para acceder al menú «Mis estufas».

En esta pantalla (Fig. 13.2) será posible ver todas las estufas controladas por esta aplicación o añadir una nueva estufa.



Si se añade una nueva estufa, la actual se desconectará.



Fig. 13.1



Fig. 13.2

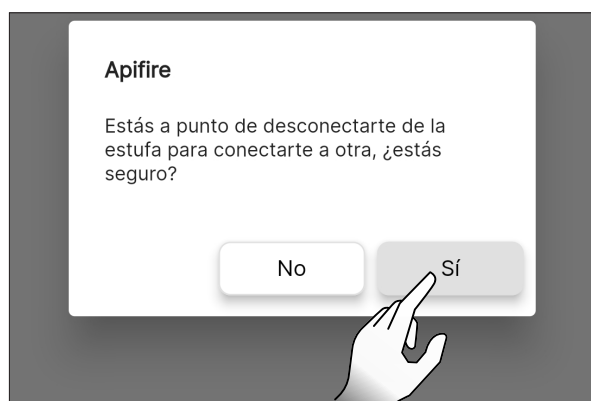



Fig. 13.3

14 MENÚ «SOPORTE»

14.1 SOPORTE

En el menú principal, presionando el icono  será redirigido a su correo electrónico para solicitar asistencia.



Introduzca una breve descripción del problema en el asunto y una explicación más detallada en el cuerpo del correo electrónico, después del texto precompilado.

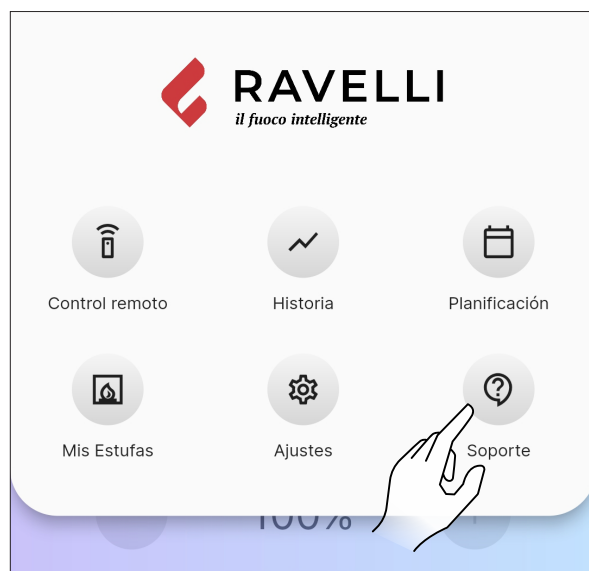


Fig. 14.1

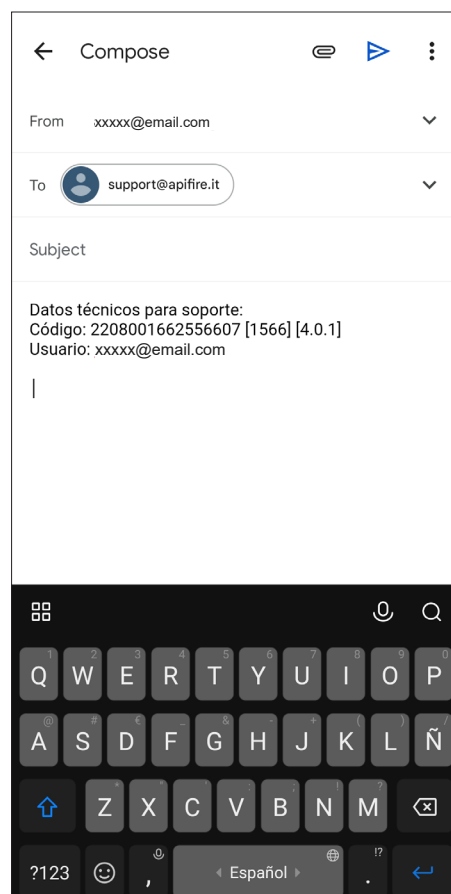


Fig. 14.2

15 USO

15.1 ENCENDIDO



Antes de cada encendido, asegúrese de que el cajón de cenizas no esté lleno y de que se encuentre correctamente colocado en su asiento.

Mantenga pulsado el icono durante dos segundos para poner en marcha el aparato.

Aparecerá el mensaje «Encendido...», después de lo cual el «Estado actual» cambiará de «Apagada» a:

- Puesta en marcha - control 1
- Puesta en marcha - control 2
- Start
- Puesta en marcha - Limpieza
- Puesta en marcha - llenado
- Pausa
- Puesta en marcha - fase 1
- Puesta en marcha - fase 2
- Puesta en marcha - estabilizar
- Trabajo

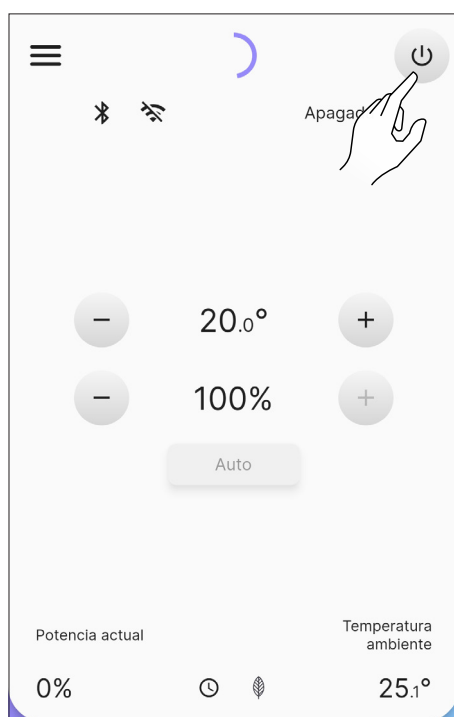


Fig. 15.1

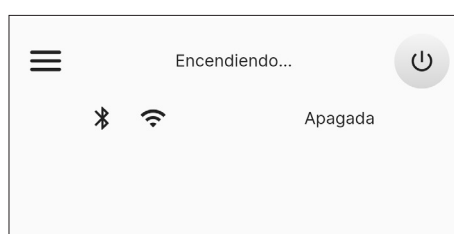


Fig. 15.2

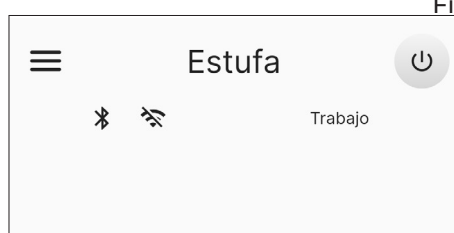


Fig. 15.3



Encendido automático: el aparato está equipado con un dispositivo automático que permite encender el pellet sin utilizar otros encendedores tradicionales.



Evite encender el aparato manualmente si el sistema de encendido automático está dañado.



Durante el primer encendido del aparato, pueden generarse olores o humos desagradables causados por la evaporación o secado de algunos materiales utilizados. Este fenómeno desaparecerá gradualmente. Es aconsejable, durante los primeros encendidos, mantener las habitaciones bien ventiladas.

15.1.1 Aparatos «Herméticos»

Cada vez que se abre la puerta del hogar y/o el depósito de pellet, no los deje abiertos más de un minuto para evitar que el sistema notifique el estado de puerta abierta y/o depósito abierto.

15.2 MODIFICACIÓN DE LA TEMPERATURA AMBIENTE

Modificando este valor, se define la temperatura que desea alcanzar en la habitación, leída directamente por una sonda colocada en el aparato.

Para modificar el valor de la temperatura, presione los iconos o .

Los valores configurables van desde los 5 °C hasta los 40 °C.

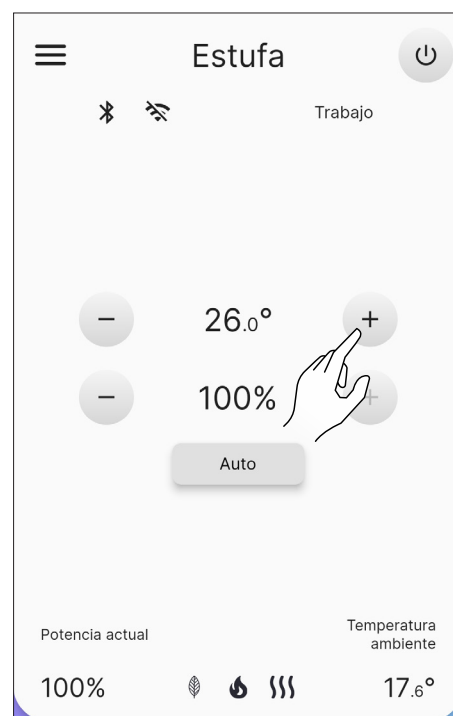


Fig. 15.4

15.3 MODIFICACIÓN DE LA POTENCIA

La potencia define la cantidad de calor producida por el aparato y, por tanto, afecta directamente al consumo.

Para modificar el valor de la potencia máxima, presione los iconos o : los valores que se pueden configurar van desde el 1% (mínimo) hasta el 100% (máximo).

Para modificar la gestión de la potencia, pulse el botón de la Fig. 15.6. En el modo "Auto" (predeterminado), el dispositivo también tiene en cuenta la temperatura

ambiente, mientras que si selecciona "Manual", se sesgará la potencia, sin tener en cuenta la sonda ambiente.

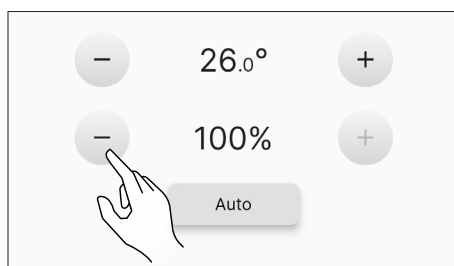


Fig. 15.5

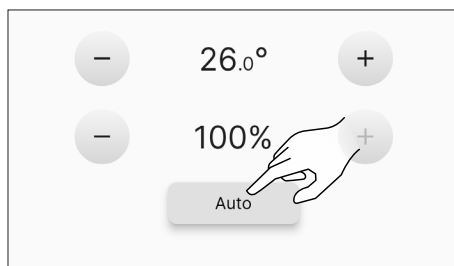


Fig. 15.6

15.4 MODIFICACIÓN DE LOS PARÁMETROS

Es posible modificar algunos parámetros de funcionamiento, como se indica en el capítulo «Menú de Ajustes».



Para efectuar un nuevo encendido, es recomendable esperar a que el aparato se haya enfriado por completo.

15.5 APAGADO

Mantenga pulsado el icono durante dos segundos para apagar el aparato. Aparecerá el mensaje «Apagando...», después de lo cual el «Estado actual» cambiará de «Trabajo» a:

- Apagando
- Enfriamiento
- Apagada

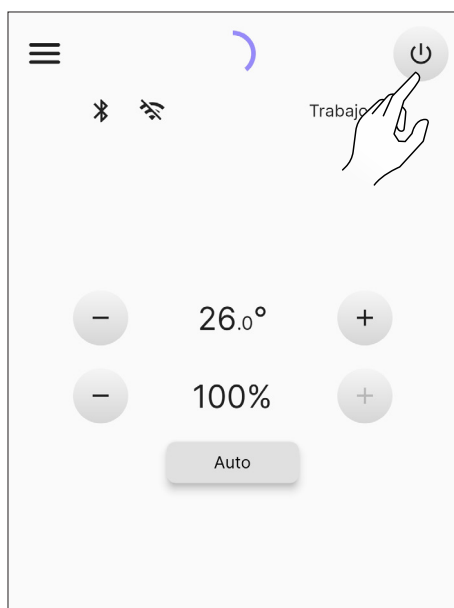


Fig. 15.7

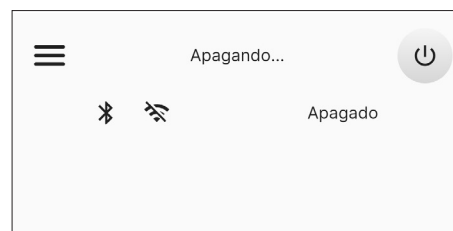


Fig. 15.8

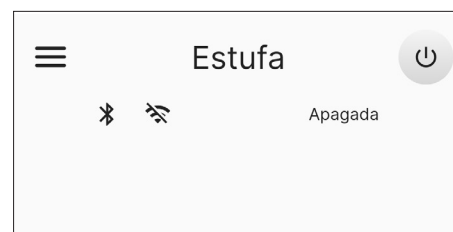


Fig. 15.9



Los valores configurados se mantendrán hasta la próxima variación, incluso cuando el aparato esté apagado o desconectado de la alimentación eléctrica.



Se recomienda apagar el aparato siguiendo escrupulosamente las instrucciones anteriores. Está prohibido apagar el aparato cortando la alimentación eléctrica.

15.6 REINICIO DESPUÉS DE UN APAGÓN

En caso de corte breve de la corriente eléctrica, el aparato volverá a encenderse automáticamente, verificando las condiciones de seguridad cuando vuelva la alimentación. En cambio, en caso de corte prolongado, el aparato permanecerá apagado con la señalización de apagón.

15.7 FUNCIONAMIENTO CON Sonda DE HABITACIÓN EN LA ESTUFA

El aparato se puede encender/apagar manualmente o de forma programada.

El aparato modula la potencia (Auto) en función de la temperatura ambiente leída por la sonda a bordo (intenta mantener la temperatura deseada consumiendo el mínimo posible).

16 ANOMALÍAS Y POSIBLES SOLUCIONES

Cuando se produce una anomalía de funcionamiento, se activa una alarma acústica (bip) y aparece en la aplicación la posible causa con una breve descripción.

Los errores se dividen en:

- **Warning** (aviso): advertencias simples que no bloquean el funcionamiento del aparato (en algunos casos lo limitan). Se reinician automáticamente una vez eliminada o cesada la causa que las generó.
- **Error** (error): errores de bloqueo. El aparato se apaga. La causa del mensaje de alarma debe resolverse antes de volver a encender el aparato.
- **Critical** (criticidad): errores de bloqueo. El aparato se apaga. Es necesario solicitar la intervención del Centro de Asistencia.

16.1 WARNING

Ejemplo de visualización de un aviso.

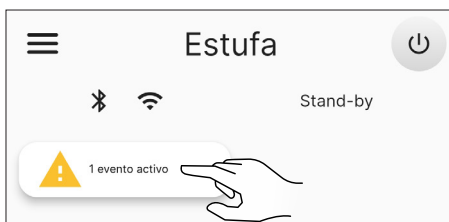


Fig. 16.1

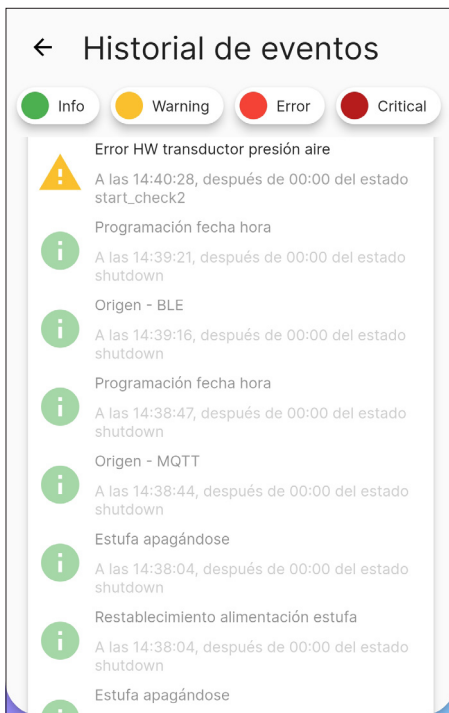


Fig. 16.2

16.2 ERROR

Ejemplo de visualización de un error.

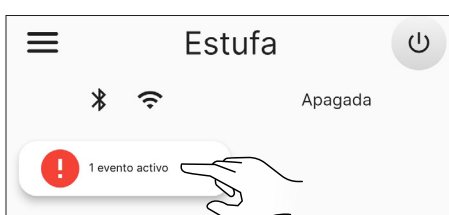


Fig. 16.3

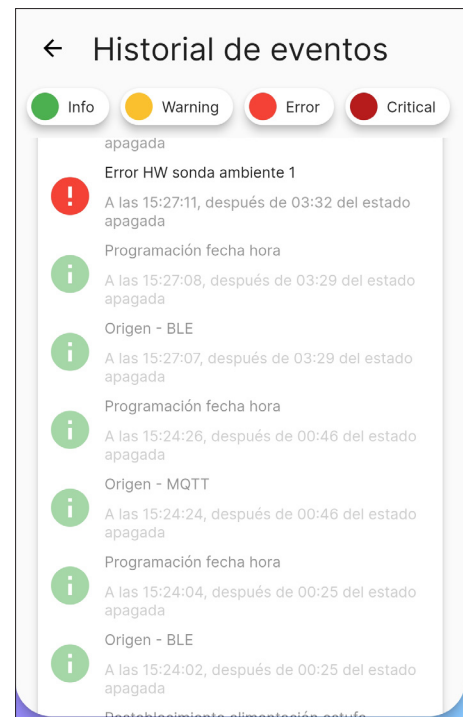


Fig. 16.4

16.3 CRITICAL

Ejemplo de visualización de una criticidad.

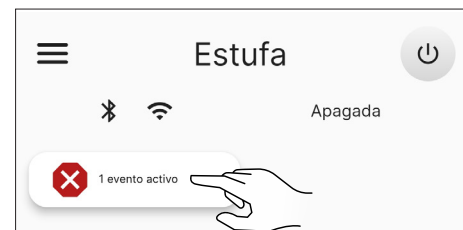


Fig. 16.5



Fig. 16.6

16.4 TABLA RESUMEN DE LAS POSIBLES ANOMALÍAS

TIPO	TEXTO VISUALIZADO	MOTIVO	SOLUCIONES POSIBLES
Warning	Error HW del transductor de presión de aire (AL 14)	Conexión ausente o incorrecta de las tomas de presión	Comprobar la conexión de las tomas de presión
	Aviso de alta temperatura de los humos (AL 40)	Exceso de temperatura leída por la sonda de humos	Apagar y volver a encender. Póngase en contacto con el servicio técnico si el problema persiste
	Aviso de temperatura alta de la tarjeta (AL 41)	Exceso de temperatura leída por el sensor presente en la tarjeta	Comprobar que no se han bloqueado los conductos de aire en la parte posterior del aparato
	Aviso de mantenimiento requerido (AL 46)	Vencimiento del período de mantenimiento del aparato	Programar el próximo mantenimiento
Error	Error HW de la sonda de habitación 1 (AL 04)	Sonda defectuosa o interrumpida	Consultar al servicio de asistencia
	Error HW del motor aspirador de humos (AL 16)	Motor aspirador de humos defectuoso o no funciona	
	Error HW del motor del sinfín (AL 17)	Motor del sinfín defectuoso o no funciona	
	Fallo de encendido puesta en marcha 1 (AL 23)	Depósito de pellet vacío	Si el problema continúa, repetir el encendido o consultar al servicio de asistencia
		Calibración del pellet y de la aspiración en fase de encendido, no adecuada.	
		Resistencia para el encendido defectuosa o no está en posición	
	Fallo de encendido puesta en marcha 2 (AL 24)	Lectura incorrecta de la sonda de humos y/o sonda en la cámara	
		Calibración del pellet y de la aspiración en fase de encendido, no adecuada.	
		Resistencia para el encendido defectuosa o no está en posición	
	Falta de estabilización (AL 25)	Lectura incorrecta de la sonda de humos y/o sonda en la cámara	
		Calibración del pellet y de la aspiración en fase de encendido, no adecuada.	
	Falta de llama en funcionamiento (AL 26)	Depósito de pellet vacío	
		Lectura incorrecta de la sonda de humos y/o sonda en la cámara	
	Falta de alimentación en funcionamiento (AL 31)	Apagón temporal	
Apertura de la puerta principal durante la puesta en marcha/funcionamiento (AL 32)	La puerta, el cajón o la compuerta de pellet se han quedado abiertos	Comprobar el cierre de las compuertas	
Falta pellet (AL 33)	Depósito de pellet vacío	Comprobar la presencia de pellet en el depósito. Si fuese necesario, rellénelo.	
Velocidad del motor del sinfín al final de la escala (AL 48)	Lectura incorrecta del sensor. Avería en el motor del sinfín.	Consultar al servicio de asistencia	
Alarma HW de fallo de alimentación eléctrica del sinfín (AL 49)	Sinfín no alimentado	Compruebe que las puertas están cerradas. Póngase en contacto con el servicio técnico si el problema persiste.	

TIPO	TEXTO VISUALIZADO	MOTIVO	SOLUCIONES POSIBLES
Critical	Alarma de exceso de temperatura del depósito de pellet (AL 01)	Intervención del termostato de rearme automático conectado a la tolva	Consultar al servicio de asistencia
	Exceso de temperatura de la tarjeta (AL 03)	Superación de la temperatura máxima permitida para la tarjeta	
	Error HW de la sonda de humos (AL 07)	Sonda defectuosa o interrumpida	
	Exceso de temperatura de los humos (AL 19)	Superación de la temperatura máxima permitida de los humos	
	Error del depresímetro (AL 27)	El presostato funciona mal	
	Flujo de aire inesperado (AL 30)	Lectura de flujo de aire inconsistente	
	Sobretemperatura del brasero (AL 37)	Superación de la temperatura máxima admisible en la sonda de la cámara de combustión	

i Los mensajes 'Warning', 'Error' y 'Critical' desaparecerán de la pantalla principal en el siguiente reinicio, si se resuelven.

17 PANEL DE CONTROL

En la parte trasera de la estufa hay un sencillo panel de control con el que será posible realizar operaciones básicas.

17.1 DESCRIPCIÓN

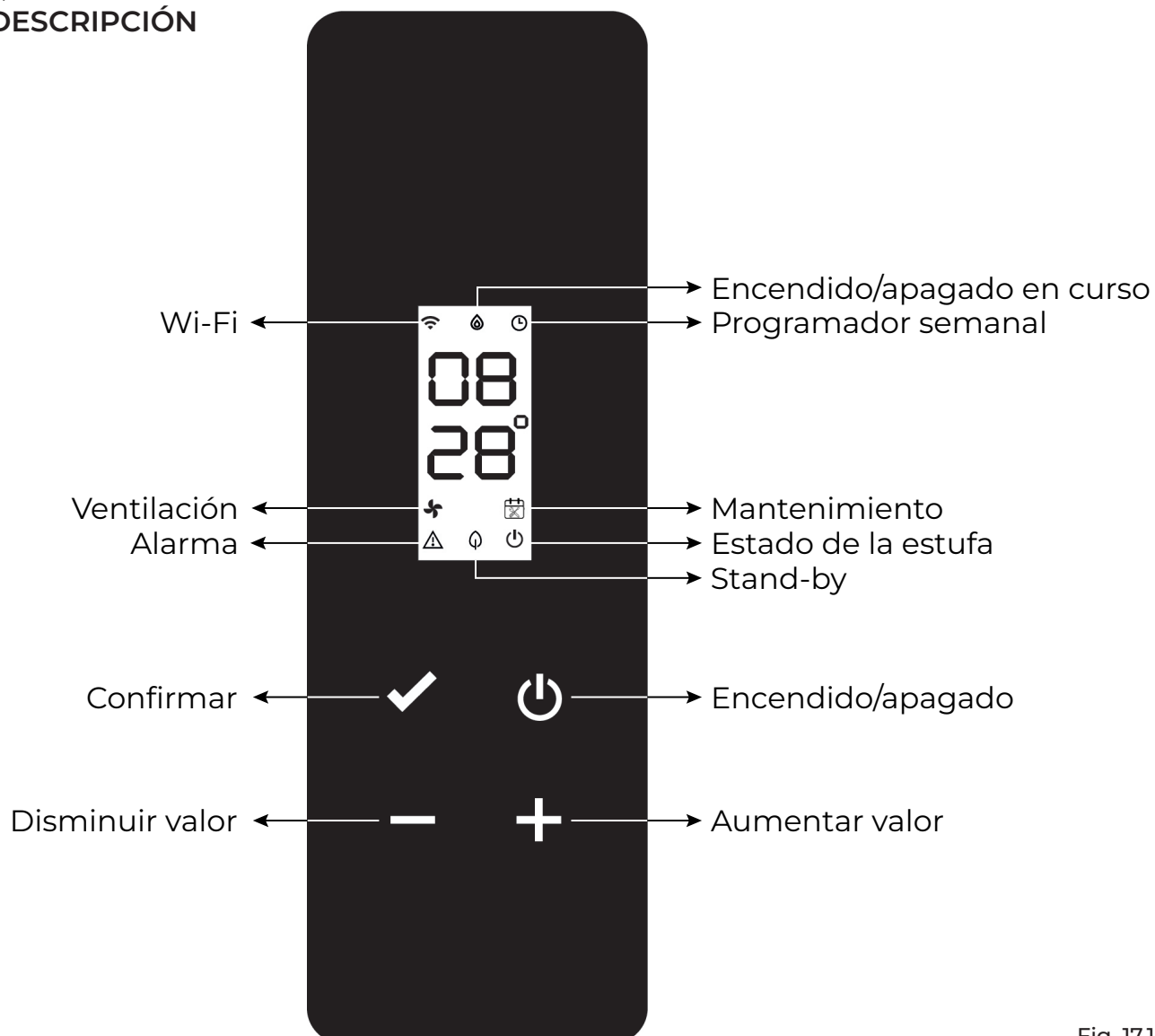










Fig. 17.1












17.2 VISUALIZACIONES DEL ESTADO

ICONO	ESTADO	DESCRIPCIÓN
	Encendida	Conexión válida al servicio Cloud, con indicación de la calidad de la señal
	Animación creciente	Conexión Wi-Fi en curso o parámetros Wi-Fi no válidos
	Apagada	Parámetros Wi-Fi no configurados
	Apagada	Estufa apagada
	Animación de encendido	Estufa en fase de encendido
	Animación de apagado	Estufa en fase de apagado automático
	Intermitente	Estufa en fase de prueba o solicitud de puesta en marcha en caliente por confirmar
	Encendida	Llama estable y estufa en funcionamiento
	Encendida	Programador semanal insertado y activo
	Intermitente	Encendido/apagado por intervención del programador semanal
	Parpadeo rápido	Programador semanal no configurado correctamente
	Encendida	Ventilador tangencial activo en la zona 1
	Encendida	Solicitud de intervención técnica por superación del umbral de mantenimiento programado
	Intermitente	Estufa en modo de prueba
	Intermitente	Estufa en alarma (aparecerá el código de alarma correspondiente*)
	Encendida	Función stand-by habilitada
	Intermitente	Encendido/apagado en caso de stand-by activo
	Apagada	Estufa apagada
	Encendida	Estufa encendida


* Ver tabla resumen de las posibles anomalías

17.3 OPERACIONES POSIBLES

Las operaciones siguientes son posibles desde la página de inicio:

ICONO	PRESIÓN	VISUALIZACIÓN/CONFIGURACIÓN	VALORES
	Breve	Visualización de la hora actual	
	Larga	Encender/apagar la estufa (en funcionamiento normal y/o para el reinicio/reset tras una avería)	on, oFF
	Larga	Entrar en el menú de usuario	Ver apartado «Menú de usuario»
	Breve	Configuración de la temperatura deseada de la zona 1 con las teclas  o 	Predeterminado: 20 °C Mínimo: 0 °C Máximo: 40 °C
		Configuración del modo automático/manual (si el termostato está activo) con las teclas  o 	F Aut, F nor
	Breve	Configuración de la potencia de la estufa con las teclas  o 	Predeterminado: P 100 Mínimo: P 1 Máximo: P 100
	Larga	Iniciar ciclo de precarga (si estufa en off, sin alarmas)	LoAd

17.3.1 Menú de usuario del panel de control

Después de mantener presionada la tecla  se mostrarán las siguientes opciones y se podrán modificar, en orden progresivo:

DESCRIPCIÓN	VALORES
Habilitación del programador semanal	P on, P oFF
Configuración del modo automático/manual	F Aut, F nor
Configuración del tipo de pellet	de PL -5 a PL 5
Habilitación de la función stand-by	S on, S oFF
Habilitación de la entrada del termostato	t on, t oFF



Después de una espera de 10 segundos desde la última tecla presionada, la pantalla vuelve a la página principal sin guardar los cambios.

18 MANTENIMIENTO

18.1 ADVERTENCIAS DE SEGURIDAD PARA EL MANTENIMIENTO



El mantenimiento de la estufa debe realizarse al menos una vez al año, y se debe programar con anticipación con el servicio de asistencia técnica.



En algunas condiciones, como el encendido, apagado o uso inapropiado, los productos de la combustión pueden contener pequeñas partículas de hollín que se acumulan en el sistema de evacuación de humos. Esto puede reducir la sección de paso de los humos y comportar un riesgo de incendio. El sistema de evacuación de humos debe inspeccionarse y limpiarse al menos una vez al año.



Las operaciones de mantenimiento deben realizarse con la estufa fría y con la alimentación eléctrica desconectada.

Antes de realizar cualquier operación de mantenimiento, adopte las siguientes precauciones:

- Asegúrese de que el enchufe de alimentación está desconectado.
- Asegúrese de que todas las partes de la estufa estén frías.
- Asegúrese de que las cenizas estén completamente frías.
- Trabaje siempre con herramientas adecuadas para el mantenimiento.
- Una vez terminado el mantenimiento, vuelva a instalar todos los elementos que había quitado, antes de volver a ponerla en servicio.



La calidad de la leña, las modalidades de uso de la estufa y la regulación de la combustión pueden influir en la frecuencia de las intervenciones de mantenimiento.

18.2 LIMPIEZA



Realice las operaciones de limpieza para garantizar el funcionamiento correcto de la estufa.

En la tabla siguiente, se indican las intervenciones de limpieza necesarias para que la estufa funcione correctamente.

PARTES / FRECUENCIA	1 DÍA	2 - 3 DÍAS	30 DÍAS	60/90 DÍAS
Brasero	X			
Cajón de cenizas		X		
Vidrio		X		
Cámara de combustión		X		
Tanque de pellets			X	
Conducto de aspiración				X



Se recomienda realizar operaciones de limpieza con frecuencia durante los primeros períodos de uso de la estufa o de un nuevo tipo de pellet, para valorar la frecuencia exacta de intervención.

18.2.1 Limpieza del brasero

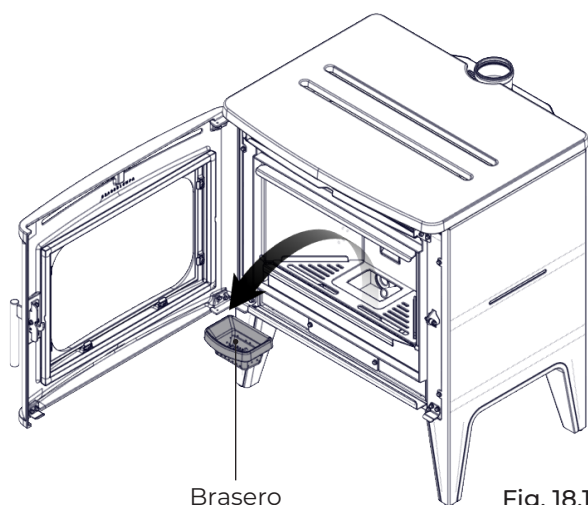
Es necesario comprobar que el brasero donde se produce la combustión esté bien limpio y que las escorias o residuos no obstruyan los agujeros. Esta precaución garantizará una combustión excelente, evitando el encendido fallido de la estufa.

La limpieza debe realizarse diariamente, antes de cada encendido. Para una limpieza menor, puede dejar el brasero en la estufa, pero si los residuos son difíciles de remover, debe sacarlo de su alojamiento y raspar la escoria.

La cantidad y consistencia de los residuos de ceniza depende de la calidad de los pellets utilizados.



Después de cada operación de mantenimiento, asegúrese de que el brasero esté colocado correctamente en su asiento.

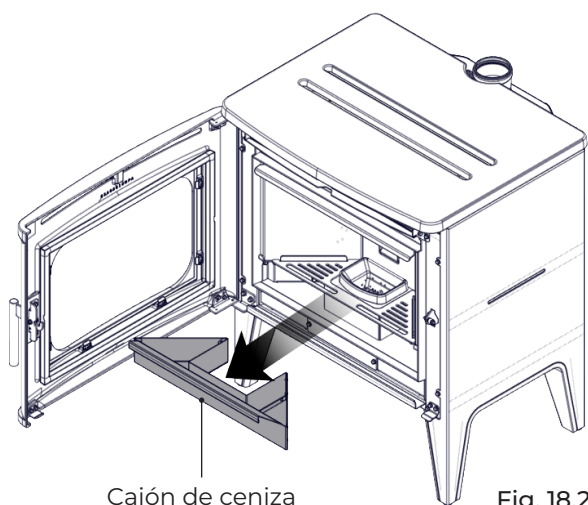


Brasero

Fig. 18.1

18.2.2 Limpieza de la caja de cenizas

La limpieza del cajón de cenizas debe realizarse cada 30 días (dependiendo del tiempo de uso de la estufa y del tipo de pellet utilizada). Para limpiar el cajón de cenizas, proceda como se describe a continuación.



Cajón de ceniza

Fig. 18.2

18.2.3 Limpieza del vidrio

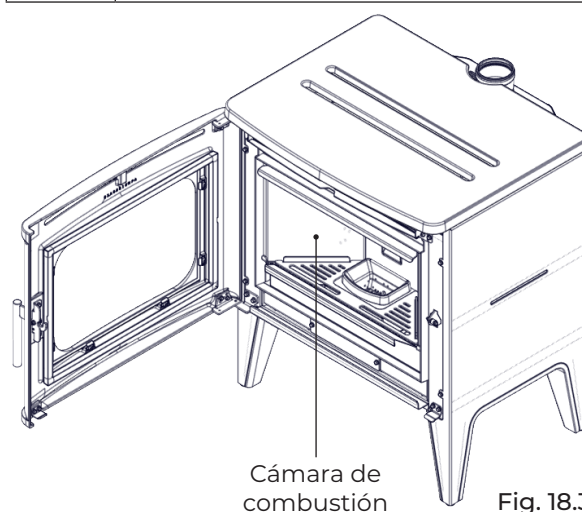
Con la estufa fría, limpie el vidrio con un trapo y un detergente para vidrios.

Nota: en comercio se encuentran detergentes específicos para vidrios de estufas.

18.2.4 Limpieza de la cámara de combustión

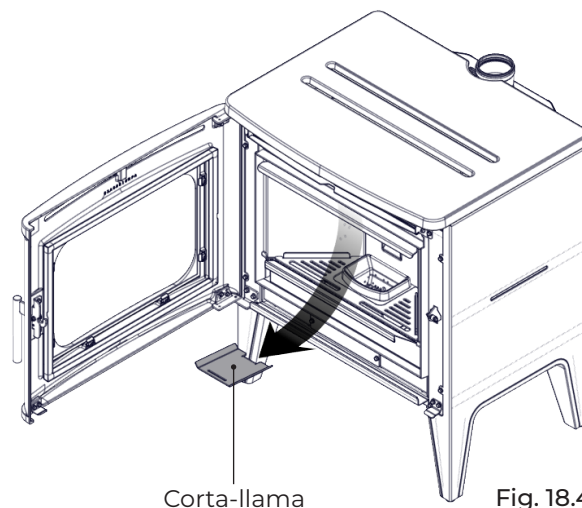
Para realizar la limpieza de la cámara de combustión, proceda de la siguiente manera:

PASO	ACCIÓN
1	Aspire los residuos presentes en la cámara de combustión con un limpiador de cenizas especial, asegurándose de que las cenizas se hayan extinguido por completo
2	Para eliminar los depósitos de ceniza en la zona alta de la cámara de combustión, hay que quitar el corta-llama. Para quitar el corta-llama elévelo de su alojamiento y gírelo



Cámara de combustión

Fig. 18.3



Corta-llama

Fig. 18.4

18.2.5 Limpieza del tanque de pellets

Para limpiar el tanque de pellet, proceda de la siguiente manera:

PASO	ACCIÓN
1	Periódicamente retire el aserrín de madera acumulado en el fondo del tanque, usando una aspiradora

18.2.6 Limpieza del conducto de aspiración

Compruebe periódicamente que el conducto de aspiración esté libre de obstrucciones (polvo, pelos de animales ...) y retírelos si es necesario.

18.3 MANTENIMIENTO EXTRAORDINARIO



Las operaciones de mantenimiento deben realizarse con la estufa fría y con la alimentación eléctrica desconectada.



Las operaciones de mantenimiento extraordinario deben realizarse por personal del centro de asistencia autorizado.



No espere a que los componentes se deterioren debido al uso, para cambiarlos. Sustituya los componentes desgastados antes de que se rompan completamente, para prevenir posibles daños causados por la rotura repentina de los mismos.

PARTES / FRECUENCIA	1 ESTACIÓN
Limpieza minuciosa de la cámara de combustión	X
Junta de la puerta	X
Chimenea	X
Tubo de humos	X

Programa con el centro de asistencia autorizado las intervenciones de mantenimiento extraordinario antes indicadas.

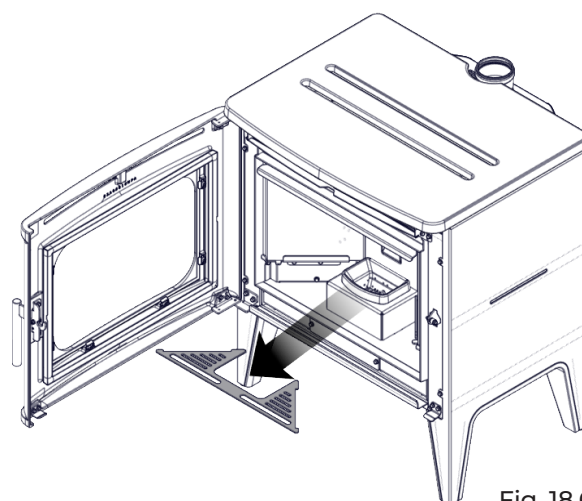


Fig. 18.6

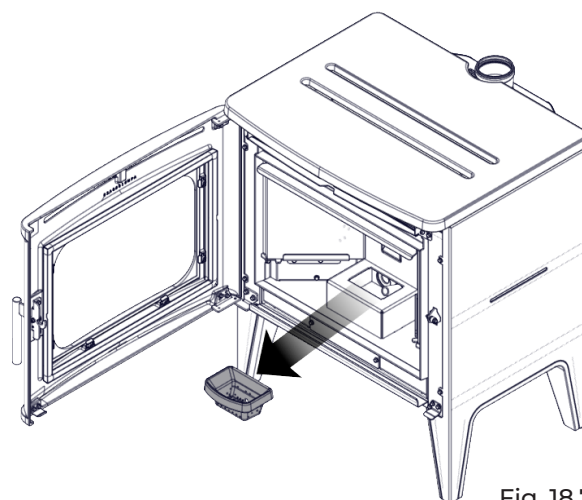


Fig. 18.7

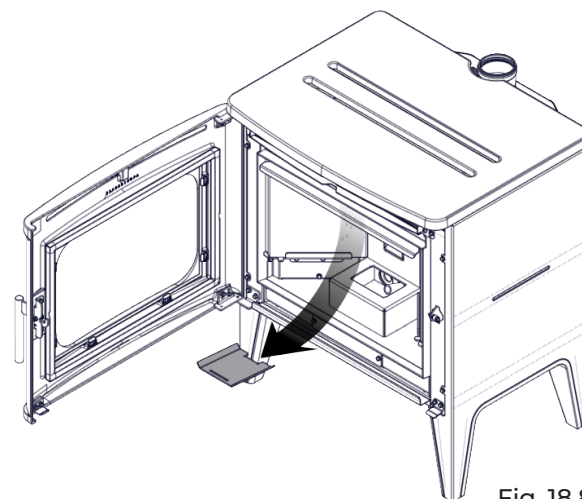


Fig. 18.8

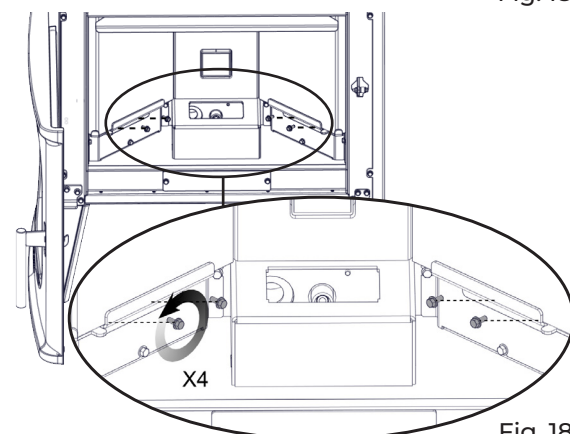


Fig. 18.9

18.3.1 Limpieza a fondo de la cámara de combustión



Esta operación debe ser llevada a cabo por un Centro de Servicio Ravelli.



Planificar este tipo de limpieza con el Centro de Servicio Ravelli.

Para limpiar la cámara de combustión, proceda como se describe a continuación.

PASO	ACCIÓN
1	Extracción del cajón de ceniza
2	Retirar la rejilla de cenizas
3	Retirar el brasero
4	Retirar el cortallamas
5	Quitar la vermiculita lateral
6	Quitar la vermiculita central

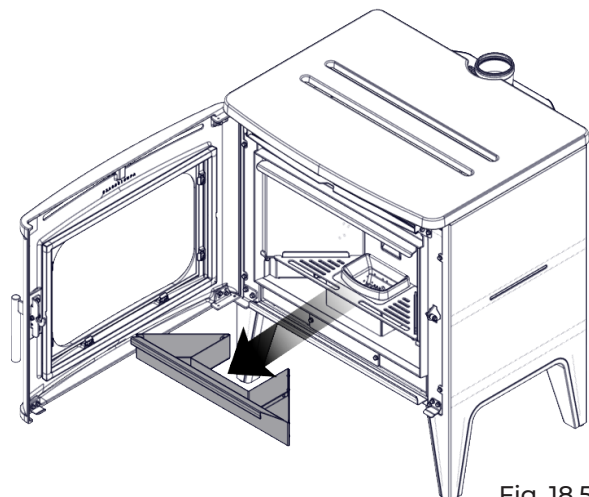


Fig. 18.5

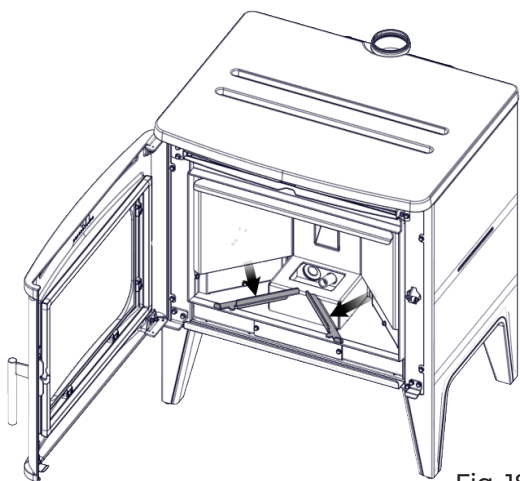


Fig. 18.10

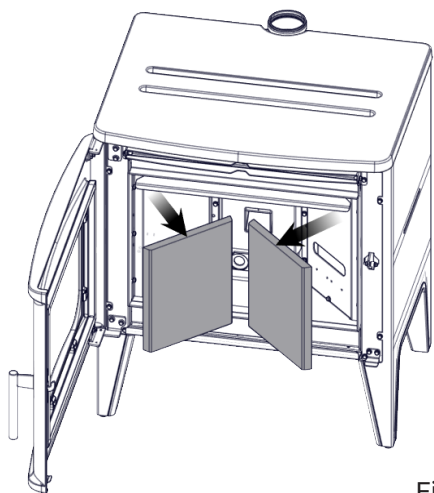


Fig. 18.11

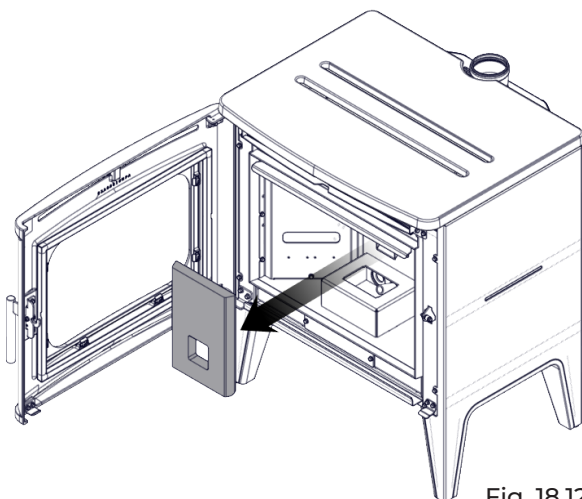


Fig. 18.12

Después de limpiar la cámara de combustión, es aconsejable proceder a la limpieza de las escotillas de inspección como se indica en el párrafo "Limpieza del conducto de humo".

18.3.2 Comprobando los sellos

Cuando la estufa se limpia a fondo, el técnico autorizado debe comprobar que las juntas de

- puerto
 - escotillas
- están intactos. Si no, deben ser reemplazados.

18.3.3 Limpieza de los conductos de humo



Esta operación debe ser llevada a cabo por un

Centro de Servicio Ravelli. Planifique este tipo de limpieza con el Centro de Servicio Ravelli.

La estufa está equipada con algunas escotillas para limpiar los conductos de humo internos.

Para limpiar los conductos de humo, proceda como se describe a continuación:

PASO	ACCIÓN
1	Abrir las escotillas inferiores
2	Aspire las cenizas, eventualmente use un cepillo o similar y reensamble todo. Nota: las escotillas están equipadas con juntas, por lo tanto, antes de volver a montarlas, asegúrese de que las juntas no estén gastadas.

Nota: La operación debe llevarse a cabo con una estufa fría, utilizando un aspirador tipo cenizas.

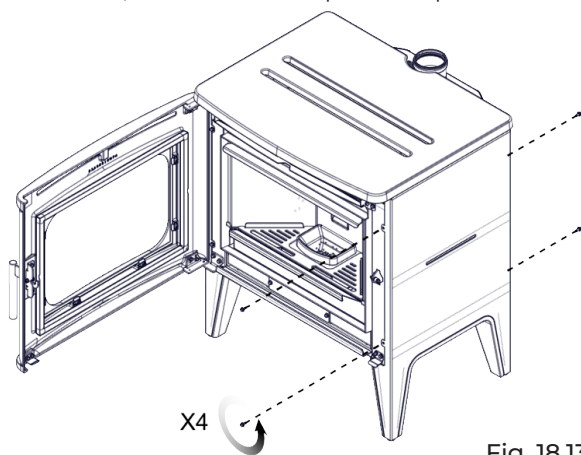


Fig. 18.13

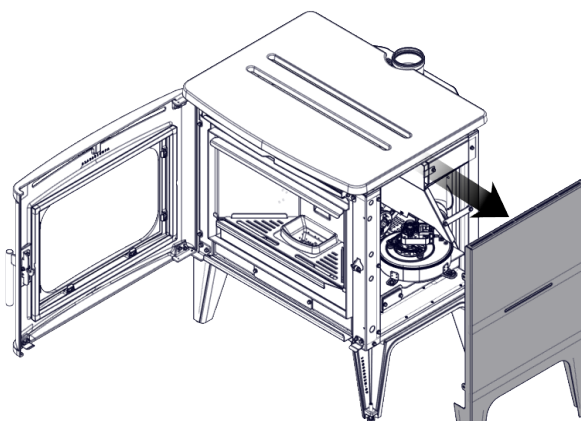


Fig. 18.14

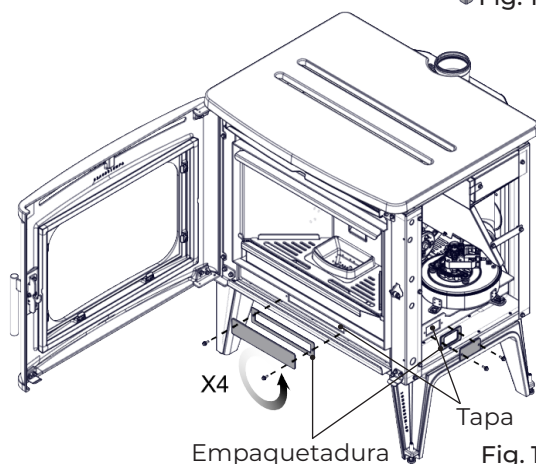


Fig. 18.15

19 CASUÍSTICA DE AVERÍAS

19.1 LA ESTUFA NO FUNCIONA

- Siga atentamente lo que se indica en el capítulo dedicado de este manual;
- controle que el conducto de entrada del aire no esté obstruido;
- controle que el sistema de evacuación de humos esté limpio y no obstruido;
- controle que el tubo de humos sea adecuado a la potencia de la estufa;
- controle que la toma de aire de la habitación esté libre de obstrucciones y que no haya otros aparatos de combustión o campanas de aspiración que pongan la habitación en depresión.

19.2 ENCENDIDO DIFICULTOSO

- Siga atentamente lo que se indica en el capítulo dedicado de este manual;
- controle que el conducto de entrada del aire no esté obstruido;
- controle que el sistema de evacuación de humos esté limpio y no obstruido;
- controle que el tubo de humos sea adecuado a la potencia de la estufa;
- controle que la toma de aire de la habitación esté libre de obstrucciones y que no haya otros aparatos de combustión o campanas de aspiración que pongan la habitación en depresión.

19.3 PÉRDIDA DE HUMO

- Controle el tiro del tubo de humos.
- Controle que las juntas de la puerta, del cajón y del sistema de evacuación de humos, estén íntegras.
- Controle que la ceniza no obstruya la rejilla de paso del aire primario.

19.4 EL VIDRIO SE ENSUCIA FÁCILMENTE

- Utilice solamente combustibles recomendados.
- Controle el tiro del tubo de humos.

19.5 PUESTA EN REPOSO (FIN DE LA ESTACIÓN)

Al final de cada estación, se recomienda aspirar los residuos de ceniza y polvo que pueda haber en su interior.

Se recomienda dejar que se acabe el pellet que queda en el depósito, para aspirar los restos de pellet y serrín del fondo del depósito y del tornillo sinfín.

Desconecte la estufa de la alimentación eléctrica.

En caso de termoestufa o caldera, no es necesario vaciarla del agua, pero se recomienda cerrar las válvulas de interceptación de entrada y salida en caso de periodos de inactividad prolongados.

20 ELIMINACIÓN AL FINAL DE LA VIDA ÚTIL

20.1 ADVERTENCIAS PARA LA CORRECTA ELIMINACIÓN DEL PRODUCTO

La demolición y eliminación de la estufa corre a cargo exclusivamente del propietario, que deberá intervenir respetando las leyes vigentes de su país, relativas a la seguridad, el respeto y la tutela del medio ambiente.

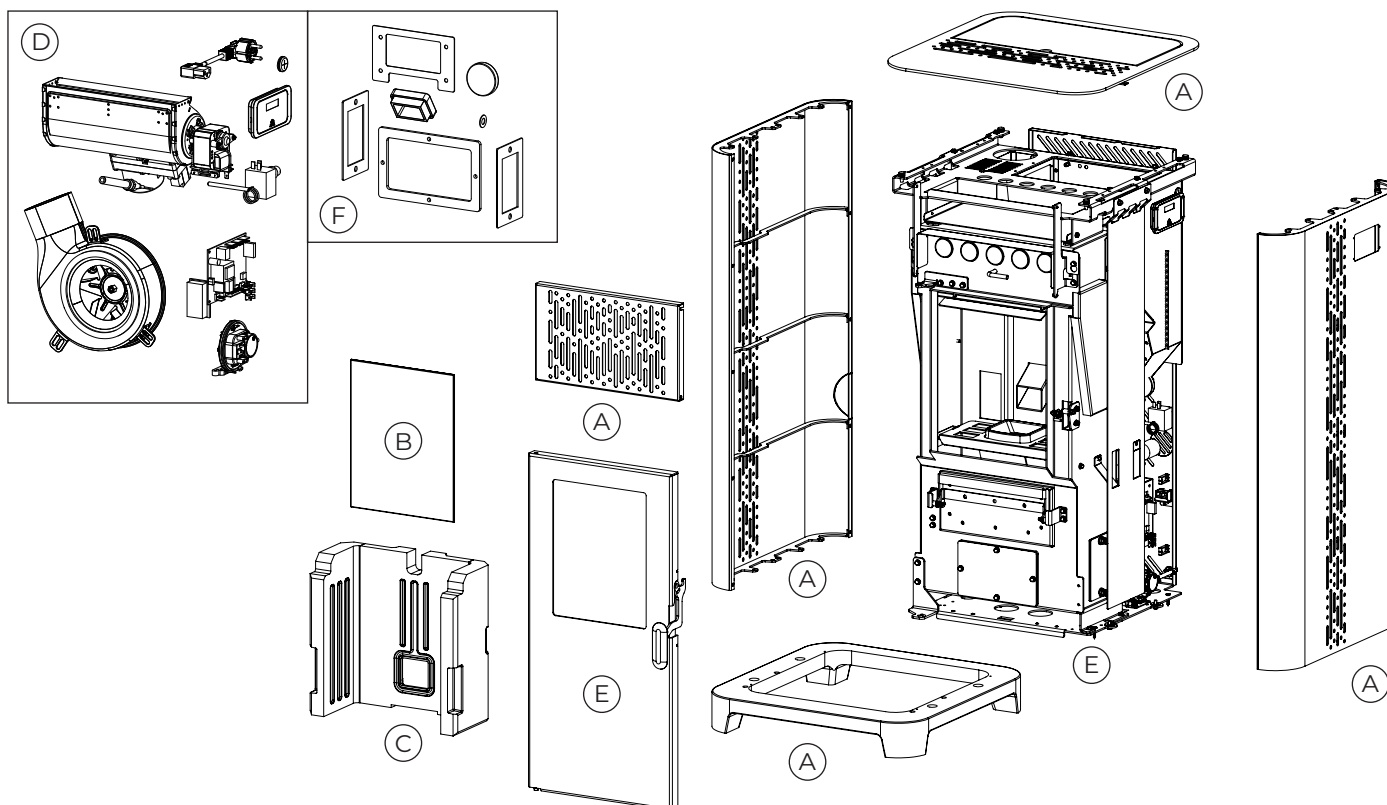
Al final de su vida útil, el producto no debe eliminarse con los residuos urbanos. Puede entregarse en los centros específicos de recogida selectiva predispuestos por las administraciones municipales, o bien en los revendedores que ofrecen este servicio.

La eliminación del producto de manera selectiva, permite evitar posibles consecuencias negativas para el medio ambiente y para la salud, causadas por una eliminación inadecuada, y permite recuperar los materiales que lo componen, obteniendo un ahorro importante de energía y de recursos.

En la tabla siguiente y en el dibujo de despiece (imagen solo de ejemplo) al que se refiere, se señalan los componentes principales que pueden encontrarse en el equipo y las indicaciones para su separación y eliminación correcta, al final de su vida útil.

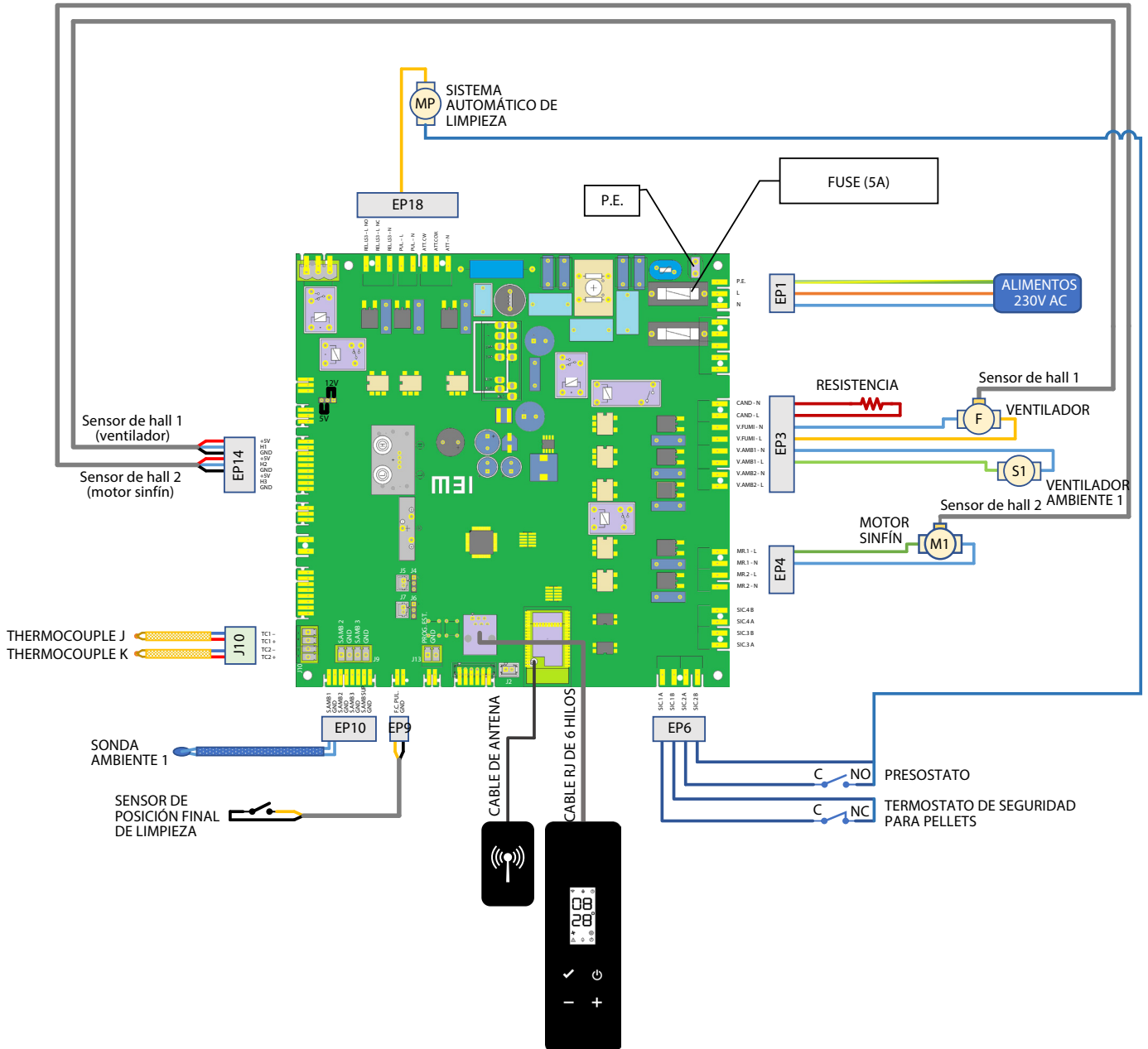
En concreto los componentes eléctricos y electrónicos deben separarse y eliminarse entregándolos a centros autorizados, como previsto por la Directiva RAEE 2012/19/UE y sus transposiciones nacionales.

<p>A RECUBRIMIENTO EXTERNO</p>	<p>Si los lleva elimine por separado según el tipo de material del que está compuesto:</p> <ul style="list-style-type: none"> - Metal - Vidrio - Azulejos o cerámica - Piedra - Madera
<p>B VIDRIOS DE LAS PUERTAS</p>	<p>Si los lleva elimine por separado según el tipo de material del que está compuesto:</p> <ul style="list-style-type: none"> - Vitrocerámica (puerta del hogar): elimine con los productos inertes o residuos mixtos - Vidrio templado (puerta del hogar): eliminar con el vidrio
<p>C RECUBRIMIENTO INTERNO</p>	<p>Si lo lleva elimine por separado según el tipo de material del que está compuesto:</p> <ul style="list-style-type: none"> - Metal - Materiales refractarios - Paneles aislantes - Vermiculita - Aislantes, vermiculita y refractarios que entran a contacto con la llama o con los gases de escape (elimine con los residuos mixtos)
<p>D COMPONENTES ELÉCTRICOS Y ELECTRÓNICOS</p>	<ul style="list-style-type: none"> - Cableados - Motores - Ventiladores - Circuladores - Pantalla - Sensores - Bujía de encendido - Tarjetas electrónicas - Baterías <p>Elimine por separado entregándolos a los centros autorizados, como indicado por la directiva RAEE 2012/19/UE y su transposición nacional</p>
<p>E ESTRUCTURA METÁLICA</p>	<p>Elimine por separado con el metal</p>
<p>F COMPONENTES NO RECICLABLES</p>	<ul style="list-style-type: none"> - Juntas - Tuberías de goma, silicona o fibras o materiales plásticos <p>Eliminar con los residuos mixtos</p>



ESQUEMAS ELÉCTRICOS

Mild



CARACTERÍSTICAS TÉCNICAS

Mild

(in conformità con la norma EN 14785)

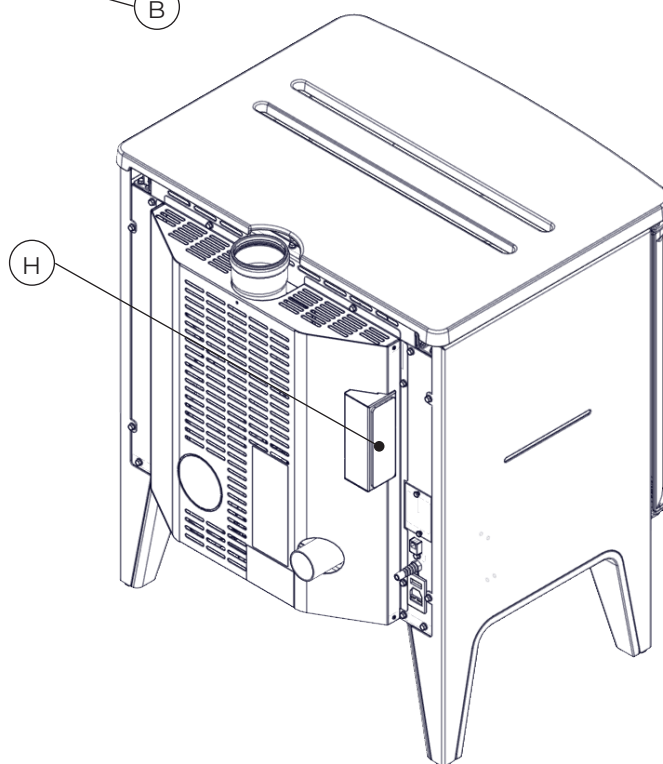
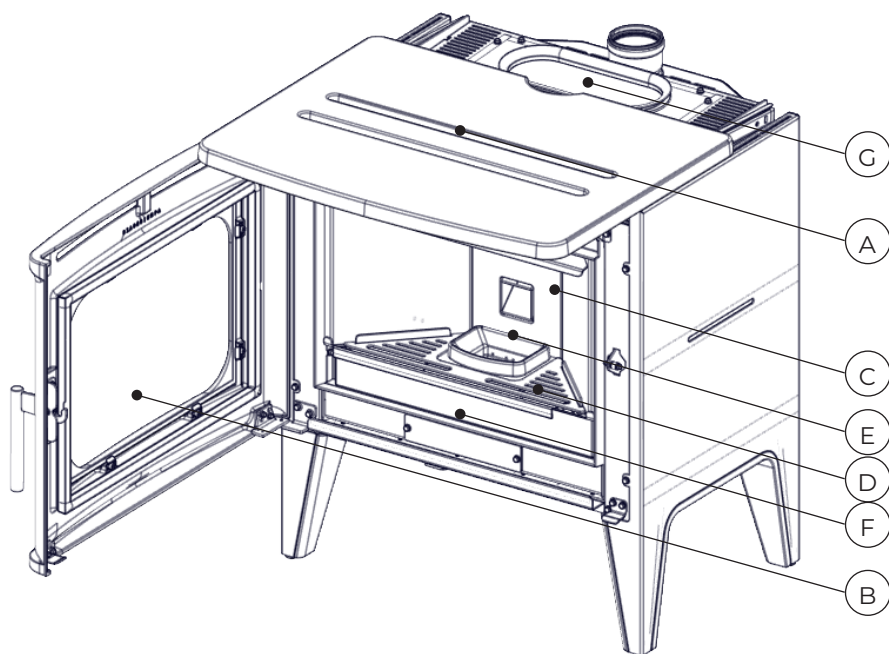
	UNIDAD DE MEDIDA	MILD
Clase de eficiencia energética	--	A+
Potencia introducida	kW	4,2 - 10
Potencia térmica	kW	3,9 - 8,8
Rendimiento	%	92,5 - 88,2
Consumo horario	kg/h	0,88 - 2,07
Autonomía min. - max.	h	8 - 19
Volumen calentable *	m ³	160 - 250
CO al 13% di O ₂	%	0,009 - 0,012
	mg/m ³	114 - 151
OGC al 13% di O ₂	mg/m ³	2 - 3
NOX al 13% di O ₂	mg/m ³	93 - 94
PM al 13% di O ₂	mg/m ³	19 - 14
Temperatura de humos	°C	107 - 211
Caudal de humos	g/s	3 - 5,1
Tiro mínimo	Pa - mbar	10 - 0,1
Alimentación	Hz - V	50 - 230
Consumo de energía eléctrica máximo	W	329
Energía eléctrica en funcionamiento	W	31 - 46
Consumo eléctrico en stand-by	W	2,4
Ø Manguera para admisión de aire	mm	50
Ø Tubo de salida de humos	mm	80
Capacidad del depósito	kg	17
Eficiencia energética estacional de calefacción	%	85,2
Tipo de control de la temperatura ambiente	Con control electrónico de la temperatura ambiente y un temporizador semanal	
Otras opciones de control	Con la opción de control remoto	

Los datos indicados son aproximados, no obligatorios y pueden variar según el tipo y la calidad de la leña utilizada. Ravelli se reserva el derecho de realizar cualquier modificación con el fin de mejorar las prestaciones de los productos.

* Volumen calentable según la potencia solicitada igual a 35 W/m³ y 55 W/m³.

DESCRIPCIÓN

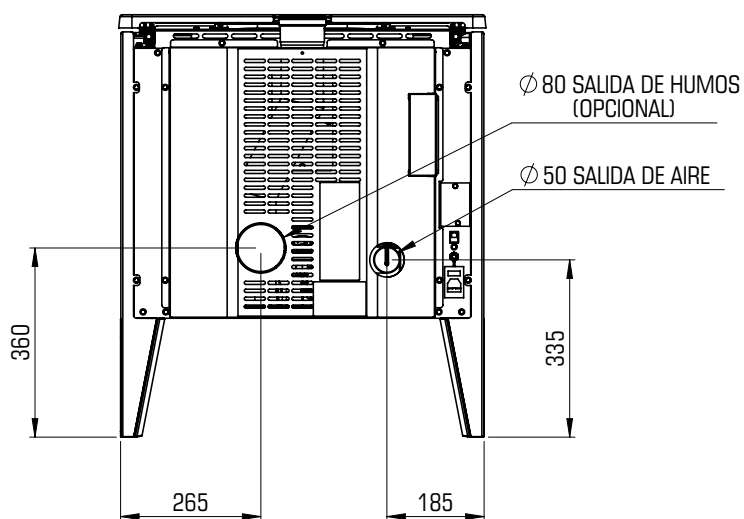
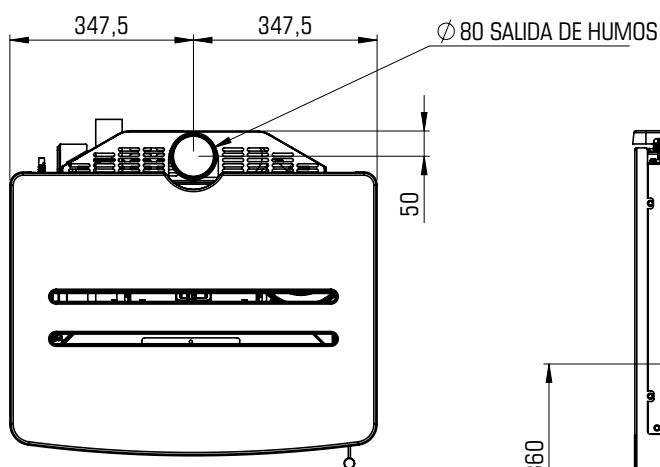
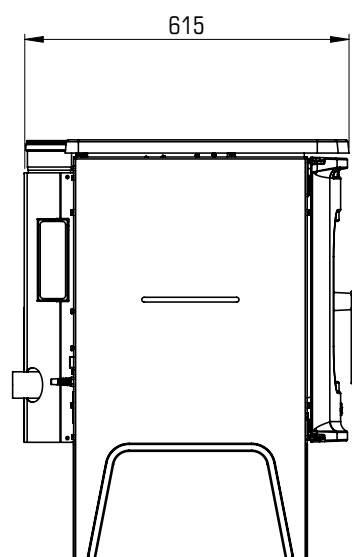
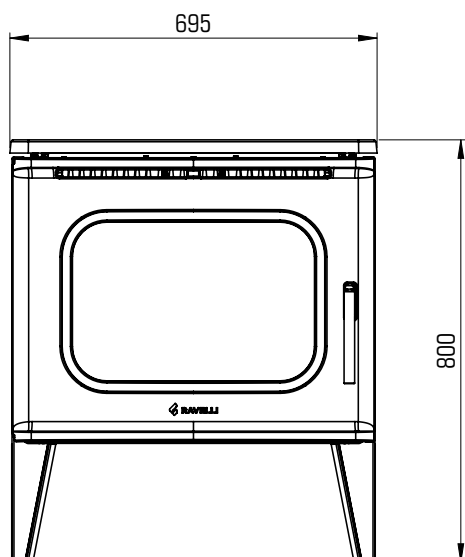
Mild



A	SALIDAS DE AIRE CALIENTE
B	PUERTA
C	CÁMARA DE COMBUSTIÓN
D	REJILLA DE CENIZA
E	BRASERO
F	CAJÓN DE CENIZA
G	DEPÓSITO DE PELLETS
H	PANEL DE CONTROL

DIMENSIONES

Mild



	MILD	UNIDAD DE MEDIDA
ALTURA	800	mm
ANCHO	695	mm
PROFUNDIDAD	615	mm
PESO EN VACÍO	164	kg

ETIQUETA CE

Mild

Model: Mild

APPARECCHIO PER IL RISCALDAMENTO DOMESTICO ALIMENTATO A PELLETTI DI LEGNO
RESIDENTIAL SPACE HEATING APPLIANCE FIRED BY WOOD PELLETS
APPAREIL DE CHAUFFAGE DOMESTIQUE À CONVECTION À GRANULES DE BOIS
APARATO DE CALEFACCION DOMESTICA ALIMENTADO CON PELLETS DE MADERA
HUISHOUDELIJKE RUIJMEVERWARMINGSTOESTELLEN GESTOOKT MET GEPERST HOUT
RAUMHEIZER ZUR VERFEUERUNG VON HOLZPELLETS

$P_{IN,nom}$	10 kW	$P_{IN,part}$	4,2 kW
P_{nom}	8,8 kW	P_{part}	3,9 kW
$CO_{nom(13\%O_2)}$	0,012 %	$CO_{part(13\%O_2)}$	0,009 %
η_{nom}	88,2 %	η_{part}	92,5 %
P_{nom}	10 Pa	$0,1 \text{ mbar}$	
T_{nom}	211 °C	W	329 W
230 V 50 Hz			

Usare solo il combustibile raccomandato: Use only recommended fuel: Utilizer seulement les combustibles recommandés: Use solo el combustible recomendado: Gebruik alleen de aanbevolen brandstof: Nur empfohlenes Brennmaterial verwenden:	Pellet di legno Wood pellet Granulee de bois Pellet de madera Houtpellet Holzpellets Ø 6 mm
-----------------------------------------------------------------------------------------------------------------------------------------------------------------------------------------------------------------------------------------------------------	---------------------------------------------------------------------------------------------------------------

Leggere le istruzioni d'uso / Read and follow the operating manual / Lire et suivre le mode d'emploi / Lea y respete le manual de operacion / Lees en volg de handleiding voor bediening / Bitte lesen und befolgen Sie die Montage und Nutzungsanweisungen

Distanza minima da materiali infiammabili Minimum distance from flammable materials Distance moindre de matériels inflammables Distancia mínima de materiales inflamables Minimale afstand van brandbare materialen Mindestabstand zu brennbaren Materialien	d_{S-R} d_{S-L} d_R d_C d_F d_B	200 mm 200 mm 200 mm 800 mm 1000 mm 0 mm
-----------------------------------------------------------------------------------------------------------------------------------------------------------------------------------------------------------------------------------------------------------------------------	------------------------------------------------------------	---------------------------------------------------------

D.o.P. n° 290CPR13.07 (Notified Body 0476)

EN 14785:2006

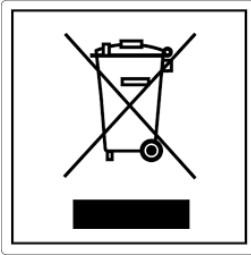


Anno di produzione: 2023

En la etiqueta se utilizan los símbolos siguientes:

$P_{IN,nom}$	Potencia introducida (max)
P_{nom}	Potencia nominal
P_{Wnom}	Potencia térmica nominal al agua
P_{Snom}	Potencia térmica nominal al aire
CO_{nom}	CO a la potencia nominal
η_{nom}	Rendimient a la potencia nominal
P_{nom}	Tiro mínimo a la potencia nominal
T_{nom}	Temperatura de los humos a la pot. nominal
$T_{W,max}$	Temp. max agua
P_{Wnom}	Presión màx funcionamiento
$P_{IN,part}$	Potencia introducida (min)
P_{part}	Potencia reducida
P_{Wpart}	Potencia térmica reducida al agua
P_{Spart}	Potencia térmica reducida al aire
CO_{part}	CO a la potencia reducida
η_{part}	Rendimient a la potencia reducida
W	Consumo eléctrico
$T_{W,max-set}$	Temperatura max impostabile
230 V - 50 Hz	Alimentación
d_{S-L}	Lado izquierdo
d_{S-R}	Lado derecho
d_R	Revés
d_C	Techo
d_F	Frente
d_B	Suelo

n.d: dato no declarado



ITA-Informationi per la gestione di rifiuti di apparecchiature elettriche ed elettroniche contenenti pile e accumulatori

Questo simbolo che appare sul prodotto, sulle pile, sugli accumulatori oppure sulla loro confezione o sulla loro documentazione, indica che il prodotto e le pile o gli accumulatori inclusi al termine del ciclo di vita utile non devono essere raccolti, recuperati o smaltiti assieme ai rifiuti domestici.

Una gestione impropria dei rifiuti di apparecchiature elettriche ed elettroniche, di pile o accumulatori può causare il rilascio di sostanze pericolose contenute nei prodotti. Allo scopo di evitare eventuali danni all'ambiente o alla salute, si invita l'utilizzatore a separare questa apparecchiatura, e/o le pile o accumulatori inclusi, da altri tipi di rifiuti e di consegnarla al centro comunale di raccolta. È possibile richiedere al distributore il ritiro del rifiuto di apparecchiatura elettrica ed elettronica alle condizioni e secondo le modalità previste dal D.Lgs. 49/2014.

La raccolta separata e il corretto trattamento delle apparecchiature elettriche ed elettroniche, delle pile e degli accumulatori favoriscono la conservazione delle risorse naturali, il rispetto dell'ambiente e assicurano la tutela

della salute.

Per ulteriori informazioni sui centri di raccolta dei rifiuti di apparecchiature elettriche ed elettroniche, di pile e accumulatori è necessario rivolgersi alle Autorità pubbliche competenti al rilascio delle autorizzazioni.

ENG-Information for management of electric and electronic appliance waste containing batteries or accumulators

This symbol, which is used on the product, batteries, accumulators or on the packaging or documents, means that at the end of its useful life, this product, the batteries and the accumulators included must not be collected, recycled or disposed of together with domestic waste.

Improper management of electric or electronic waste or batteries or accumulators can lead to the leakage of hazardous substances contained in the product. For the purpose of preventing damage to health or the environment, users are kindly asked to separate this equipment and/or batteries or accumulators included from other types of waste and to arrange for disposal by the municipal waste service. It is possible to ask your local dealer to collect the waste electric or electronic appliance under the conditions and following the methods provided by national laws transposing the Directive 2012/19/EU.

Separate waste collection and recycling of unused electric and electronic equipment, batteries and accumulators helps to save natural resources and to guarantee that this waste is processed in a manner that is safe for health and the environment.

For more information about how to collect electric and electronic equipment and appliances, batteries and accumulators, please contact your local Council or Public Authority competent to issue the relevant permits.

FRA-Informations relatives à la gestion des déchets d'appareils électriques et électroniques contenant des piles et des accumulateurs

Ce symbole présent sur le produit, sur les piles, sur les accumulateurs, sur l'emballage ou sur la documentation de référence, indique que le produit et les piles ou les accumulateurs ne doivent pas être collectés, récupérés ou éliminés avec les déchets domestiques au terme de leur vie utile.

Une gestion impropre des déchets d'équipements électriques et électroniques, des piles ou des accumulateurs peut causer la libération de substances dangereuses contenues dans les produits. Pour éviter d'éventuelles atteintes à l'environnement ou à la santé, on invite l'utilisateur à séparer cet appareil, et / ou les piles ou les accumulateurs, des autres types de déchets et de le confier au service municipal de collecte. On peut demander au distributeur de prélever le déchet d'appareil électrique ou électronique aux conditions et suivant les modalités prévues par les normes nationales de transposition de la Directive 2012/19/UE.

La collecte sélective et le traitement correct des appareils électriques et électroniques, des piles et des accumulateurs, favorisent la conservation des ressources naturelles, le respect de l'environnement et assurent la protection de la santé.

Pour tout renseignement complémentaire sur les modalités de collecte des déchets d'appareils électriques et électroniques, des piles et des accumulateurs, il faut s'adresser aux Communes ou aux Autorités publiques compétentes pour la délivrance des autorisations.

NLD-Informatie voor het beheer van afgedankte elektrische en elektronische apparatuur die batterijen en accu's bevat

Dit symbool, dat op het product, op batterijen, op accu's, op de verpakking of in de documentatie ervan staat, geeft aan dat het product en de batterijen of accu's aan het einde van de gebruiksduur niet samen met het huishoudelijke afval mogen worden ingezameld of verwijderd.

Een onjuist beheer van afgedankte elektrische en elektronische apparatuur, batterijen of accu's kan leiden tot het vrijkomen van gevaarlijke stoffen in de producten. Om schade aan het milieu of aan de gezondheid te voorkomen, wordt de gebruiker aangemoedigd om deze apparatuur en/of de meegeleverde batterijen of accu's van andere soorten afval te scheiden en af te leveren aan de gemeentelijke ophaaldienst. Het is mogelijk om de distributeur te vragen om de afvalinzameling van elektrische en elektronische apparatuur uit te voeren volgens de voorwaarden en de voorschriften die zijn vastgelegd in de nationale bepalingen ter uitvoering van Richtlijn 2012/19/EU.

De gescheiden inzameling en correcte behandeling van elektrische en elektronische apparatuur, batterijen en accu's bevorderen het behoud van natuurlijke hulpbronnen, respect voor het milieu en zorgen voor de bescherming van de gezondheid.

Voor meer informatie over de inzameling van afgedankte elektrische en elektronische apparatuur, batterijen en accu's is het noodzakelijk om contact op te nemen met de gemeenten of de bevoegde overheidsinstanties.

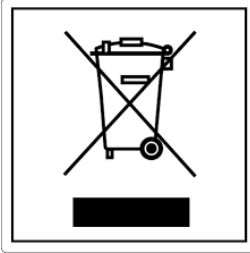
DEU-Informationen für die Entsorgung von elektrischen und elektronischen Altgeräten, die Batterien und Akkus enthalten

Dieses Symbol auf dem Produkt, auf den Batterien, auf den Akkus, auf deren Verpackung oder in deren Unterlagen weist darauf hin, dass das Produkt und die Batterien oder Akkus am Ende ihrer Lebensdauer nicht zusammen mit dem normalen Hausmüll gesammelt, verwertet oder entsorgt werden dürfen.

Eine unsachgemäße Entsorgung von elektrischen und elektronischen Altgeräten, sowie von Batterien oder Akkus kann zur Freisetzung gefährlicher Stoffe im Produkt führen. Um mögliche Umwelt- oder Gesundheitsschäden zu vermeiden, wird der Benutzer aufgefordert, dieses Gerät bzw. die Batterien oder Akkus von anderen Abfallarten zu trennen und der kommunalen Sammelstelle zu übergeben. Außerdem ist es möglich, den Händler um die Rücknahme der elektrischen und elektronischen Altgeräte unter den in den nationalen Vorschriften zur Umsetzung der Richtlinie 2012/19/EU vorgesehenen Bedingungen zu bitten.

Die getrennte Sammlung und die ordnungsgemäße Verwertung von elektrischen und elektronischen Altgeräten, Batterien und Akkus fördert die Erhaltung der natürlichen Ressourcen, respektiert die Umwelt und gewährleistet den Schutz der Gesundheit.

Für weitere Informationen zur Sammlung von elektrischen und elektronischen Altgeräten, Batterien und Akkus wenden Sie sich bitte an die für die Erteilung von Genehmigungen zuständigen Kommunen oder Behörden.



ESP-Información para la gestión de residuos de aparatos eléctricos y electrónicos con pilas y acumuladores

Este símbolo que aparece en el producto, en las pilas, los acumuladores o en su embalaje o su documentación indica que el producto y las pilas o acumuladores que contiene, al final de su vida útil, no deben recogerse, recuperarse o desecharse junto con los residuos domésticos.

Una gestión inadecuada de los residuos de aparatos eléctricos y electrónicos, pilas o acumuladores podría provocar la liberación de sustancias peligrosas contenidas en los productos. Para evitar posibles daños para el medio ambiente o la salud, se recomienda al usuario que separe este aparato y/o las pilas o acumuladores que contiene de otros tipos de residuos y lo entregue al servicio municipal encargado de la recogida. Se puede solicitar al distribuidor la recogida de los residuos de aparatos eléctricos y electrónicos en las condiciones y de acuerdo con las modalidades establecidas por las normas nacionales de transposición de la Directiva 2012/19/UE.

La recogida diferenciada y el tratamiento correcto de los aparatos eléctricos y electrónicos, de las pilas y los acumuladores favorecen la conservación de los recursos naturales, el respeto del medio ambiente y garantizan la protección de la salud.

Para obtener más información sobre las modalidades de recogida de los residuos de aparatos eléctricos y electrónicos, de las pilas y los acumuladores es necesario acudir a los ayuntamientos o las autoridades públicas competentes para la concesión de autorizaciones.

PRT-Informações sobre a gestão dos resíduos de equipamentos elétricos e eletrônicos contendo pilhas e acumuladores

Este símbolo no produto, pilhas, acumuladores ou respetiva embalagem ou documentação indica que, no final do seu ciclo de vida útil, o produto e as pilhas ou acumuladores incluídos não devem ser recolhidos, recuperados nem eliminados conjuntamente com o lixo doméstico.

Uma gestão imprópria dos resíduos de equipamentos elétricos e eletrônicos, pilhas ou acumuladores pode causar a libertação de substâncias perigosas contidas nos produtos. A fim de evitar eventuais danos para o ambiente ou para a saúde, o utilizador é convidado a separar este equipamento e/ou pilhas ou acumuladores incluídos de outros tipos de resíduos e a depositá-los no serviço municipal de recolha de lixo. É possível requisitar a recolha dos resíduos de equipamentos elétricos e eletrônicos pelo distribuidor segundo as condições e modalidades previstas pelas normas nacionais de transposição da diretiva 2012/19/UE.

A recolha separada e o correto tratamento dos equipamentos elétricos e eletrônicos e respetivas pilhas e acumuladores favorecem a conservação dos recursos naturais, o respeito do ambiente e a proteção da saúde.

Para mais informações sobre as modalidades de recolha dos resíduos de equipamentos elétricos e eletrônicos, pilhas e acumuladores, dirija-se à sua Câmara Municipal ou à autoridade pública competente para a emissão das autorizações.

GRC-Πληροφορίες για τη διαχείριση αποβλήτων ηλεκτρικού και ηλεκτρονικού εξοπλισμού, μπαταριών και συσσωρευτών

Αυτό το σύμβολο που εμφανίζεται στο προϊόν, στις μπαταρίες, στους συσσωρευτές στη συσκευασία ή στα έγγραφα υποδεικνύει ότι το προϊόν στο τέλος της ωφέλιμης ζωής του δεν πρέπει να συλλέγεται, να ανασύρεται ή να απορρίπτεται με τα οικιακά απορρίμματα.

Ο ακατάλληλος χειρισμός των αποβλήτων ηλεκτρικού και ηλεκτρονικού εξοπλισμού, μπαταριών ή συσσωρευτές μπορεί να οδηγήσει στην απελευθέρωση επικίνδυνων ουσιών που περιέχονται στο προϊόν. Προκειμένου να αποφευχθεί τυχόν μόλυνση στο περιβάλλον ή ασθένεια, ο χρήστης ενθαρρύνεται να διαχωρίσει αυτόν τον εξοπλισμό ή/και τις μπαταρίες ή τους συσσωρευτές που περιλαμβάνονται από άλλα είδη αποβλήτων και να το παραδώσει στην υπηρεσία δημοτικών συλλογών. Είναι δυνατόν να ζητηθεί από τον διανομέα η συλλογή αποβλήτων ηλεκτρικού και ηλεκτρονικού εξοπλισμού που πρέπει να πραγματοποιηθεί σύμφωνα με τους όρους και με τις διαδικασίες που θεσπίζονται από τις εθνικές διατάξεις εφαρμογής της οδηγίας 2012/19/ΕΕ.

Η χωριστή συλλογή και η σωστή επεξεργασία ηλεκτρικού και ηλεκτρονικού εξοπλισμού, μπαταριών και συσσωρευτών ευνοούν τη διατήρηση των φυσικών πόρων, τον σεβασμό για το περιβάλλον και την προστασία της υγείας.

Για περισσότερες πληροφορίες σχετικά με τον τρόπο συλλογής των αποβλήτων ηλεκτρικού και ηλεκτρονικού εξοπλισμού, μπαταριών και συσσωρευτών είναι απαραίτητο να επικοινωνήσετε με τους δήμους ή τις δημόσιες αρχές που είναι αρμόδιες για την έκδοση των αδειών.

DNK-Informationer til behandling af affald fra elektriske og elektroniske udstyr der indeholder batterier og akkumulatorer

Dette symbol, der vises på produktet, på batterierne eller på akkumulatorerne, på indpakningen eller i dokumentationen, angiver at selve produkt, nå dets levetid er opbrugt, ikke skal opsamles, genvindes eller bortskaftes sammen med normalt husholdningsaffald.

En ukorrekt behandling af affald fra elektriske eller elektroniske udstyr, af batterier og akkumulatorer, risikerer at udlede farlige stoffer indeholdt i produktet. For at forebygge ventuelle skader for miljøet eller sundheden, bedes brugeren om at behandle dette udstyr, og/eller de medfølgende batterier eller akkumulatorerne separat fra andre affaldstyper, og at levere det til det kommunale opsamlingscenter, eller at anmode leverandøren om opsamling, i henhold til forskrifterne, der er angivet i de nationale forordninger til gennemførelse af Direktivet 2012/19/EF.

Den separate opsamling og genvinding af de nedslidte elektriske og elektroniske udstyr, af batterierne og af akkumulatorerne, fremmer bevarelsen af de naturlige ressourcer, og sikrer at dette affald behandles ved at tage hensyn til miljøets og sundhedens varetagelse.

Til yderligere informationer angående opsamling af affald fra elektriske og elektroniske udstyr, af batterier og akkumulatorer, er det nødvendigt at rette henvendelse til Kommunerne eller til de ansvarlige myndigheder til udstedelse af bemyndigelserne.

POL-Informacje dotyczące zarządzania odpadami sprzętu elektrycznego i elektronicznego zawierającego baterie i akumulatory

Niniejszy symbol znajdujący się na produkcie, bateriach, akumulatorach, na ich opakowaniu lub na dokumentacji, wskazuje, że produkt, bateria lub akumulatory po zakończeniu okresu użytkowania nie mogą być zbierane, odzyskiwane lub utylizowane wraz z odpadami komunalnymi.

Niewłaściwe postępowanie ze użytym sprzętem elektrycznym i elektronicznym, bateriami lub akumulatorami może powodować uwolnienie niebezpiecznych substancji zawartych w produktach. Celem uniknięcia jakichkolwiek szkód dla środowiska lub zdrowia, użytkownik proszony jest o odseparowanie niniejszego sprzętu i/lub dołączonych baterii lub akumulatorów od innych rodzajów odpadów i dostarczenia go do miejskiego punktu zbierania odpadów. Możliwe jest zwrócenie się z prośbą do dystrybutora o odebranie odpadów sprzętu elektrycznego i elektronicznego, na warunkach i zgodnie z procedurami ustanowionymi przez przepisy krajowe transponujące dyrektywę 2012/19/UE.

Oddzielna zbiórka i prawidłowe przetwarzanie sprzętu elektrycznego i elektronicznego, baterii i akumulatorów sprzyja ochronie zasobów naturalnych, poszanowaniu środowiska i zapewnieniu ochrony zdrowia.

Aby uzyskać więcej informacji dotyczących zbiórki użytego sprzętu elektrycznego i elektronicznego, baterii i akumulatorów, należy skontaktować się z władzami miejskimi lub organami publicznymi odpowiedzialnymi za wydawanie zezwoleń.

SVN-Informacije o ravnanju z odpadno električno in elektronsko opremo, ki vsebuje baterije in akumulatorje

Ta simbol, ki se nahaja na izdelku, baterijah, akumulatorjih ali na njihovi embalaži ali v dokumentaciji, označuje, da se po izteku življenjske dobe izdelka ter baterij ali akumulatorjev, ki jih izdelek vsebuje, ne sme zbirati, predelati ali odstranjevati skupaj z odpadki iz gospodinjstev.

Neprierno ravnanje z odpadno električno in elektronsko opremo, baterijami ali akumulatorji lahko povzroči izpust nevarnih snovi, ki jih vsebujejo izdelki. Da bi preprečili morebitne škodljive vplive na okolje ali zdravje, uporabnike pozivamo, da tovrstno opremo in/ali baterije ali akumulatorje, ki jih oprema vsebuje, ločujejo od drugih vrst odpadkov ter jih oddajo občinski službi za zbiranje odpadkov. Od distributerja lahko zahtevate prevzem odpadne električne in elektronske opreme pod pogoji in na način, skladno s katerimi je bila Direktiva 2012/19/EU prenesena v nacionalno zakonodajo.

Ločevanje in ustrezna obdelava električnih in elektronskih naprav, baterij in akumulatorjev pripomoreta k ohranjanju naravnih virov, spoštovanju okolja ter zagotavljanju varovanja zdravja.

Za dodatne informacije o načinih zbiranja odpadne električne in elektronske opreme, baterij in akumulatorjev se obrnite na občine ali na javne organe, ki so pristojni za izdajanje dovoljenj.

Cat. no. PNMU00081-P00 Version
July 2023

AICO S.p.A. ist ständig bemüht, seine Produkte zu verbessern. Daher wird das Recht auf Änderung der Spezifikation, Farben und Ausstattung ohne vorherige Ankündigung vorbehalten.

AICO S.p.A. tracht voortdurend om haar producten te verbeteren. Derhalve houdt het bedrijf zich het recht voor om de specificaties, kleuren en uitrusting te wijzigen zonder voorafgaande kennisgeving.

AICO S.p.A. trabaja en la mejora continua de sus productos. Por eso se reserva el derecho de modificar especificaciones, colores y equipamiento sin previo aviso.



RAVELLI

Aico S.p.A.
Via Consorzio Agrario, 3
25032- Chiari (BS) - Italy
T. + 39 030 7402939
info@ravelligroup.it
www.ravelligroup.it